

KICKER®

KMT | *Towers*

KMT67 Long-Range Tower System

English Version

Versión Español

Torre de Largo Alcance Sistema

Deutsche Version

Long-Range Turm System

Version Francaise

Long-Range Tour Système



KMT67 Long-Range Tower System Owner's Manual

MODEL: KMT67

Authorized KICKER Dealer: _____

Purchase Date: _____

Serial Number: _____

The KICKER KMT67 Long-Range Tower System is specifically designed for mounting in the open-air, using an exponential-horn-loaded 20mm titanium tweeter and dual 6.75 inch (165mm) woofers to produce clean and crisp sound over a long distance. The injection-molded ABS enclosure and speakers are UV treated, splash resistant, and weather resilient. The woofers utilize a sealed cone and motor assembly, and an open-cell foam protects the tweeter. Mount the KMT67 in your boat or get creative with a pair of them in the garage, on your 4x4 or side-by-side roll bars, or in any other bar-mounted application.

Model:

KMT67

Woofers [in, mm]	6-3/4, 165
Tweeter [in, mm]	3/4, 20
Dome Material	Titanium
Exponential Horn [in, mm]	3-1/4x6, 83x151
Rated Impedance [Ω]	4
Peak Power Handling [Watts]	300
Continuous Power Handling [Watts RMS]	150
Sensitivity [1W, 1m]	93dB
Frequency Response [Hz]	50–21k
Height [in, mm]	9, 229
Width [in, mm]	19-1/16, 484
Depth [in, mm]	11, 280

INSTALLATION

Mounting: The sound produced by the KMT67 long-range tower system is directional. The enclosure may be mounted vertically or horizontally; the billet-aluminum mounting brackets can accommodate any angle for the optimum firing direction. Find the best location for stereophonic sound and, if necessary, add more KMT67 systems to the installation to help distribute and balance the sound. After determining the best mounting locations, carefully check the areas where the mounting hardware and speaker cable will be placed. The KMT67 long-range tower system's billet-aluminum mounting brackets use seven sets of ABS plastic inserts to fit most wakeboarding tower and roll bar diameters.

The mounting hardware design provides versatility in angular positioning to direct the speaker's output to the ideal listening position; however, it is not recommended to reposition the speakers excessively after they are mounted. Custom mounting locations will require more preparation, work, and possibly customized hardware. If the mounting location requires you to cut metal, avoid structural metal and braces. In either case, make sure the speaker will not interfere with the vehicle's mechanisms or the party you are throwing out on your pontoon boat.

stainless steel socket-head cap screws
(1/4" Allen wrench)

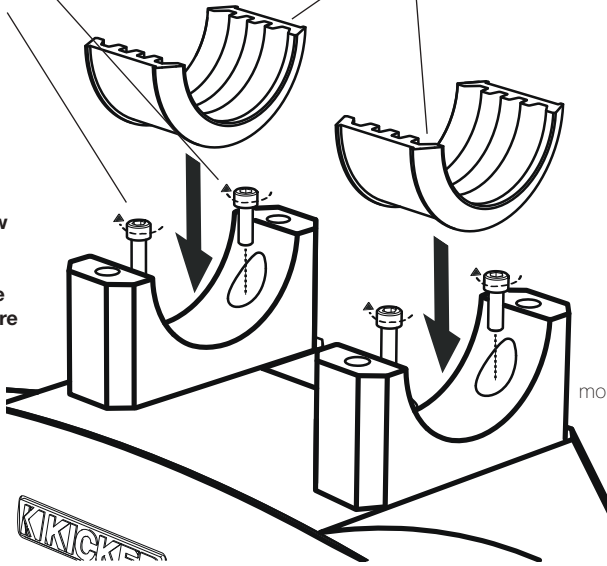
plastic mounting inserts

supported diameters:

- 1.625" [42.3mm]
- 1.75" [44.4mm]
- 1.875" [47.6mm]
- 2" [50.8mm]
- 2.25" [57.2mm]
- 2.375" [60.3mm]
- 2.5" [63.5mm]

1

place and screw the mounting bracket bottom to the top of the KMT67 enclosure



2

place mounting inserts

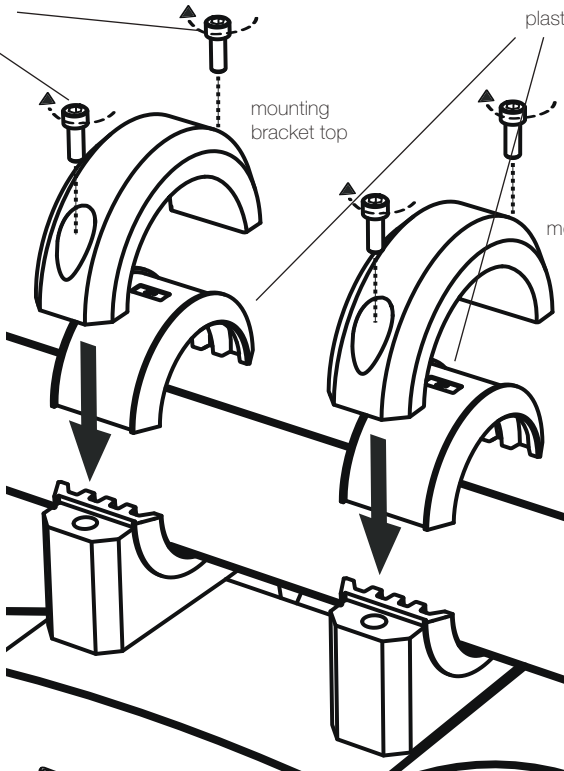
mounting bracket bottom

stainless steel socket-head cap screws
(1/4" Allen wrench)

plastic mounting inserts

4

place and screw the mounting bracket top to the mounting bracket bottom

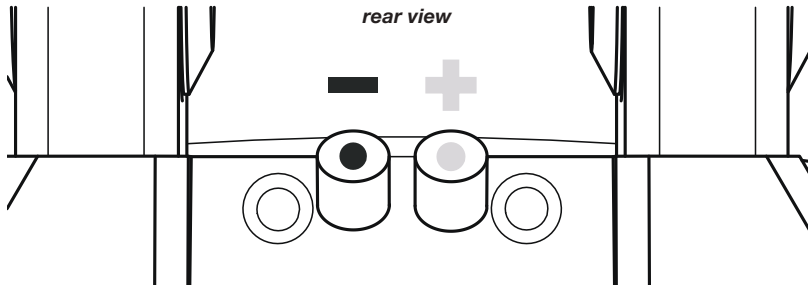


3

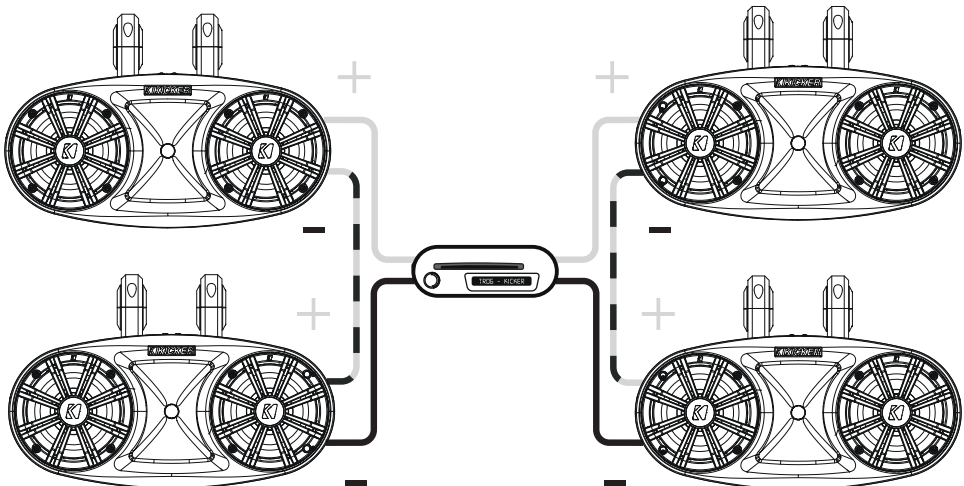
place remaining mounting inserts

Wiring: If pre-existing speaker wiring is not available in your desired mounting location, it may be necessary to run the wire through the wakeboarding tower or roll bar on your vehicle. The speaker wire should be kept away from sharp edges to avoid the possibility of getting pinched by moving mechanisms and be out of the way of all passengers and party-goers. If you must drill a hole to run the speaker wire through any location, be careful not to drill into other wiring or existing mechanisms. Any time a wire is run through a hole, it is necessary to insert a rubber or plastic grommet to protect the wire from damage. Check your local building codes for the necessary procedures and precautions for running low voltage wiring in your home or indoor skatepark.

Once the speaker wiring job is finished, plug the speaker wires securely into the positive (red dot on the speaker connector) and negative (black dot on the speaker connector) five-way speaker terminals on the top-rear area of the KMT67 long-range tower system enclosure. Maintain proper polarity between all KMT67 speakers. Most speaker wires are marked with a solid or dashed line on one of the two speaker wires. Use this solid or dashed line as the positive polarity throughout the entire speaker system. The other end of these wires connect to your source unit or amplifier in a similar manner, observing proper polarity.



Modern high performance speakers have a lower working Impedance than what used to be available. The KICKER KMT67 speakers are rated at four ohms and work with any source unit or amplifier designed to operate at a four ohm load. If you want to use two KMT67 speakers on each channel of your source unit or amplifier wire the speakers in series. This will improve the sound quality, lower the total harmonic distortion and lessen the thermal load at the source unit or amplifier, as it will be an eight ohm load. This may prevent an amplifier from shutting down due to over-current protection circuitry.



If you have any questions about the installation of your KICKER KMT67 enclosure speakers, see the Authorized KICKER Dealer where you made your purchase. Please E-mail support@kicker.com or call Technical Services at (405) 624-8583 for specific or unanswered questions.

Acoustics Limited Warranty

When purchased from an Authorized KICKER Dealer, KICKER warrants this product to be free from defects in material and workmanship under normal use for a period of ONE (1) YEAR from date of original purchase. If this product is identified as "Refurbished" or "B Goods", the warranty is limited to a period of THREE (3) MONTHS from date of original purchase. In all cases you must have the original receipt. Should service be necessary under this warranty for any reason due to manufacturing defect or malfunction during the warranty period, KICKER will repair or replace (at its discretion) the defective merchandise with equivalent merchandise. Warranty replacements may have cosmetic scratches and blemishes. Discontinued products may be replaced with more current equivalent products. This warranty is valid only for the original purchaser and is not extended to owners of the product subsequent to the original purchaser. Any applicable implied warranties are limited in duration to a period of the express warranty as provided herein beginning with the date of the original purchase at retail, and no warranties, whether express or implied, shall apply to this product thereafter. Some states do not allow limitations on implied warranties; therefore, these exclusions may not apply to you. This warranty gives you specific legal rights; however you may have other rights that vary from state to state.

WHAT TO DO IF YOU NEED WARRANTY OR SERVICE:

Defective merchandise should be returned to your local Authorized Stillwater Designs (KICKER) Dealer for warranty service. Assistance in locating an Authorized Dealer can be found at www.kicker.com or by contacting Stillwater Designs directly. You can confirm that a dealer is authorized by asking to see a current authorized dealer window decal.

If it becomes necessary for you to return defective merchandise directly to Stillwater Designs (KICKER), call the KICKER Customer Service Department at (405) 624-8510 for a Return Merchandise Authorization (RMA) number. Package only the defective items in a package that will prevent shipping damage, and return to:

Stillwater Designs, 3100 North Husband St, Stillwater, OK 74075

The RMA number must be clearly marked on the outside of the package. Please return only defective enclosures. The return of functioning items increases your return freight charges. Non-defective items will be returned freight collect to you. For example, if a subwoofer is defective, only return the defective subwoofer, not the entire enclosure. Include a copy of the original receipt with the purchase date clearly visible, and a "proof-of-purchase" statement listing the Customer's name, Dealer's name and invoice number, and product purchased. Warranty expiration on items without proof-of-purchase will be determined from the type of sale and manufacturing date code. Freight must be prepaid; items sent freight-collect, or COD, will be refused.

WHAT IS NOT COVERED?

This warranty is valid only if the product is used for the purpose for which it was designed. It does not cover:

- o Damage due to improper installation
- o Subsequent damage to other components
- o Damage caused by exposure to moisture, excessive heat, chemical cleaners, and/or UV radiation
- o Damage through negligence, misuse, accident or abuse. Repeated returns for the same damage may be considered abuse
- o Any cost or expense related to the removal or reinstallation of product
- o Speakers damaged due to amplifier clipping or distortion
- o Items previously repaired or modified by any unauthorized repair facility
- o Return shipping on non-defective items
- o Products with tampered or missing barcode labels
- o Products with tampered or missing serial numbers
- o Products returned without a Return Merchandise Authorization (RMA) number
- o Products purchased from an UNAUTHORIZED dealer
- o Freight Damage
- o The cost of shipping product to KICKER
- o Service performed by anyone other than KICKER



HOW LONG WILL IT TAKE?

KICKER strives to maintain a goal of one-week service for all acoustics (subwoofers, midrange drivers, tweeters, crossovers, etc) returns. Delays may be incurred if lack of replacement inventory or parts is encountered. Failure to follow these steps may void your warranty. Any questions can be directed to the KICKER Customer Service Department at (405) 624-8510. Contact your International KICKER dealer or distributor concerning specific procedures for your country's warranty policies.

Note: All specifications and performance figures are subject to change. Please visit www.kicker.com for the most current information.

MODELO: KMT67

Distribuidor autorizado de KICKER: _____

Fecha de compra: _____

Número de serie del altavoces: _____

El Sistema de Torre de Largo Alcance KICKER KMT67 está diseñado específicamente para su instalación al aire libre, gracias a que utiliza un tweeter de titanio montado en una corneta exponencial de 20 mm y dos woofers de 6.75 pulgadas (165 mm) para producir un sonido limpio y fresco a gran distancia. El gabinete ABS moldeado por inyección y las bocinas tienen un tratamiento UV, además de que son resistentes a las salpicaduras y al mal clima. Los woofers utilizan un ensamblaje sellado para el cono y el motor, y el hule espuma de celdas abiertas protege al tweeter. Coloque el KMT67 en su bote o vuélvase creativo con un par de estas bocinas y colóquelas en su garaje, en su 4x4, en las barras de su lado a lado, o en cualquier otra aplicación en donde se puedan montar sobre barras.

Modelo:**KMT67**

Tamaño del woofer [pulgadas, mm]	6-3/4, 165
Tamaño del tweeter [pulgadas, mm]	3/4, 20
Material del domo del tweeter	Titanio
Corneta exponencial [pulgadas, mm]	3-1/4x6, 83x151
Clasificación de impedancia [Ω]	4
Manejo de picos de corriente [Watts]	300
Rango de energía [Watts RMS]	150
Sensibilidad [1W, 1 m]	93dB
Rango efectivo de la frecuencia [Hz]	50–21k
Alto [pulgadas, mm]	9, 229
Ancho [pulgadas, mm]	19-1/16, 484
Fondo [pulgadas, mm]	11, 280

INSTALACIÓN

Montaje: El sonido producido por el sistema de torre de largo alcance KMT67 es direccional. El gabinete se puede montar vertical u horizontalmente; los soportes de montaje de aluminio pueden ser colocados en cualquier ángulo para proporcionar una dirección óptima. Encuentre la mejor ubicación para el sonido estereofónico y, si es necesario, añada más sistemas KMT67 a la instalación para distribuir y balancear mejor el sonido. Después de determinar las mejores opciones para el montaje, revise cuidadosamente las áreas en donde colocará el mecanismo de montaje y el cable de las bocinas. Los soportes de montaje de aluminio del sistema de torre de largo alcance KMT67 utilizan siete juegos de insertos de plástico ABS que se ajustan a la mayoría de los diámetros de las torres y barras para esquí acuático.

El diseño del mecanismo de montaje ofrece versatilidad en su posición angular para dirigir la salida de las bocinas hacia una posición que sea ideal para escuchar; sin embargo, no es recomendable modificar constantemente la posición de las bocinas después de que han sido montadas. Los lugares especiales para montar bocinas requerirán más preparación, trabajo y tal vez un mecanismo modificado. Si la ubicación para el montaje requiere que usted corte metal, evite los metales y las abrazaderas estructurales. En cualquier caso, asegúrese de que la bocina no interferirá con los mecanismos del vehículo ni del bote en donde hará su fiesta.

tornillos de cabeza allen de acero inoxidable (1/4" llave inglesa de Allen)

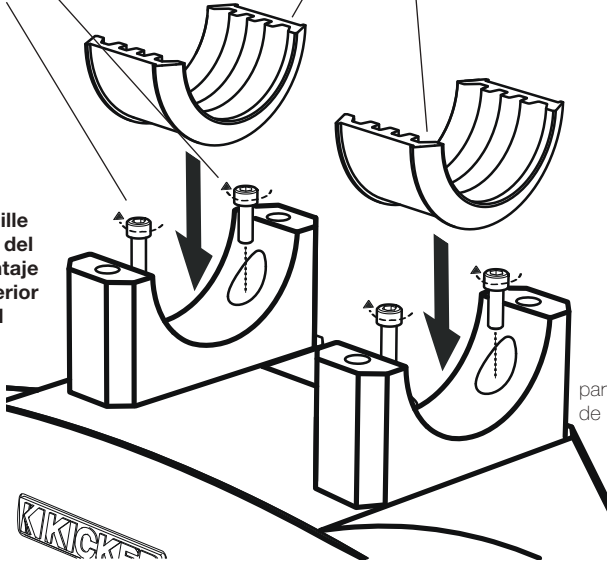
insertos de plástico de montaje

diámetros soportados:

- 1.625" [42.3mm]
- 1.75" [44.4mm]
- 1.875" [47.6mm]
- 2" [50.8mm]
- 2.25" [57.2mm]
- 2.375" [60.3mm]
- 2.5" [63.5mm]

1

coloque y atornille la parte inferior del soporte de montaje en la parte superior del gabinete del KMT67



2

coloque los insertos de montaje

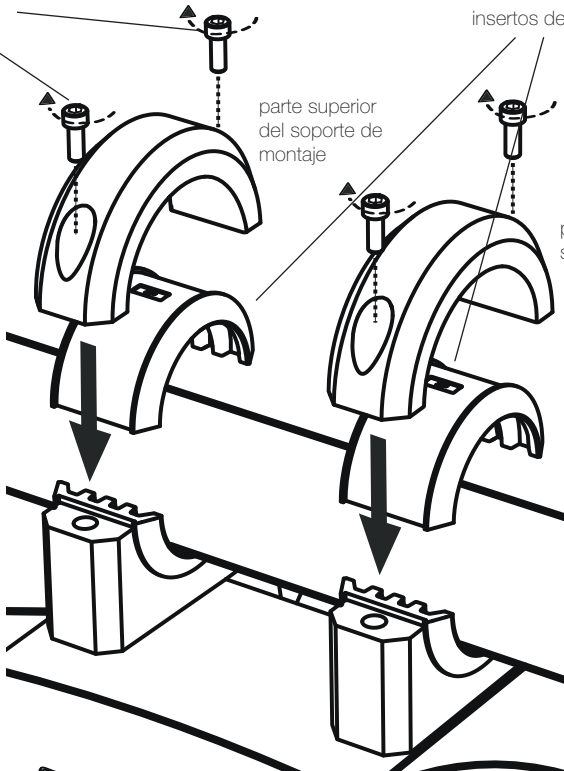
parte inferior del soporte de montaje

tornillos de cabeza allen de acero inoxidable (1/4" llave inglesa de Allen)

insertos de plástico de montaje

4

coloque y atornille la parte superior del soporte de montaje en la parte inferior del soporte de montaje



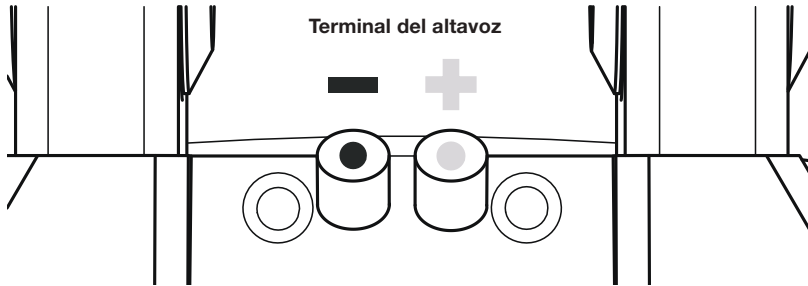
3

coloque los insertos de montaje restantes

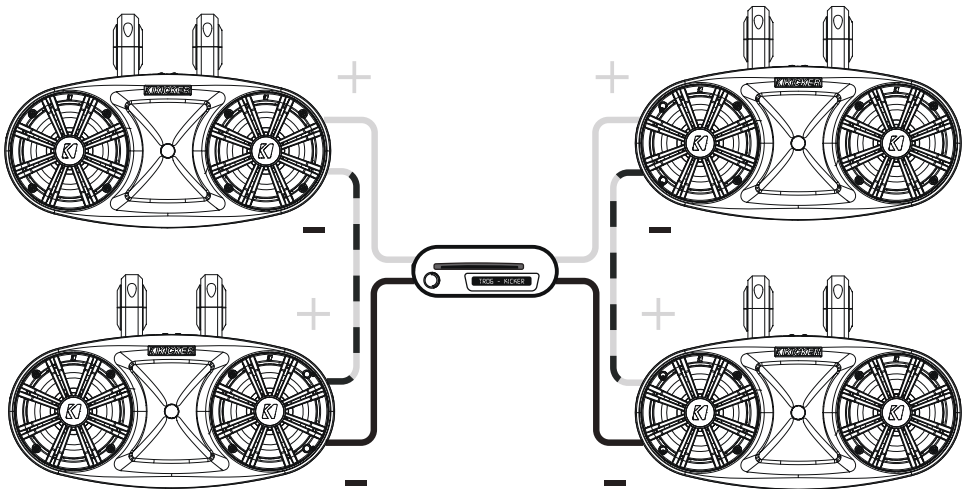
parte superior del soporte de montaje

Cableado: Si cable de altavoz no está disponible en su montar deseado la ubicación, puede ser necesario para correr el cable por la torre de wakeboarding. El cable del altavoz debe ser alejado de orillas agudas para evitar la posibilidad de ser pellizcado moviendo mecanismos y es fuera de la manera de personas. Si usted debe taladrar un hoyo para correr la cabina del altavoz; E por ninguna ubicación, tiene cuidado para no taladrar en otro alambrado ni mecanismos existentes. El tiempo que un cable es corrido por un hoyo, es necesario para meter un ojal de caucho para proteger el cable del daño. Lea sus códigos locales que construyen para los procedimientos y precauciones necesarios para empezar a escasear el voltaje cable en su hogar o skatepark interior.

Una vez que el cable del altavoz es colocado, tape los cables del altavoz firmemente en las terminales positivas y negativas de altavoz en la espalda del altavoz KMT67. Usted puede querer quitar el paréntesis que monta para conseguir una vista clara de las terminales. El rojo es positivo y el negro es negativo. Mantenga la polaridad que apropiada entre todo altavoces. el KMT67 otro fin de estos cables conecta a su unidad fuente o el amplificador en una manera semejante.



Los altavoces modernos de alto rendimiento tienen menor resistencia de CC que la que había antes. Los altavoces KMT67 de Kicker tienen una impedancia nominal de 4 ohmios y funcionan con cualquier unidad fuente o amplificador diseñado para operar con una carga de 4 ohmios. Si desea usar dos KMT67 en cada canal de su unidad fuente o amplificador, conecte los altavoces en serie, tal como se muestra abajo. Esto mejorará la calidad del sonido, reducirá la distorsión armónica total y aliviará la carga térmica en la unidad fuente o amplificador. Esto puede prevenir un amplificador de apagar, debido a la red de circuitos de protección.



Si usted tiene más preguntas sobre la instalación o funcionamiento de su nuevo producto KICKER, vea al distribuidor autorizado de KICKER donde usted hizo su compra. Para obtener más consejos en la instalación, haga clic en la lengüeta SUPPORT (SOPORTE) en la página de inicio www.kicker.com. Escoja TECHNICAL SUPPORT (SOPORTE TÉCNICO), elija el tema que le interese, y luego descargue o vea la información correspondiente. Por favor envíe correo electrónico a support@kicker.com o llame a servicios técnicos al (405) 624-8583 para preguntas sin respuesta o específicas.

MODELL: KMT67

Autorisierter KICKER-Händler: _____

Kaufdatum: _____

Lautsprecher-Seriennummer: _____

Das KICKER KMT67 Long-Range Tower System ist speziell für den Außenbereich konzipiert worden, ausgerüstet mit einem 20-mm-Exponential-Hochtönerhorn aus Titan und dualen 165-mm-Woofern, um einen reinen und klaren weitreichenden Klang zu erzeugen. Das aus Spritzguss hergestellte ABS-Gehäuse und die Lautsprecher sind UV-behandelt, spritzdicht und wetterfest. Die Woofer sind mit abgedichteten Kegeln und Motoreinheiten ausgerüstet und offenzelliger Schaumstoff schützt die Hochtöner. Bauen Sie das KMT67 in ihr Boot ein, oder werden Sie kreativ und montieren Sie es in Ihrer Garage, in Ihrem Geländewagen, auf einem side-by-side-Überrollbügel oder anderen Stangenapplikationen.

Modell:**KMT67**

Woofer Größe [Zoll, mm]	6-3/4, 165
Hochtöner Größe [Zoll, mm]	3/4, 20
Hochtönerkalotte Material	Titan
Exponentialhorn [Zoll, mm]	3-1/4x6, 83x151
Nennimpedanz [Ω]	4
Maximale Belastbarkeit [Watt]	300
Leistungsbereich [Watt RMS]	150
Empfindlichkeit [1W, 1m]	93dB
Effektiver Frequenzbereich [Hz]	50–21k
Höhe [Zoll, mm]	9, 229
Breite [Zoll, mm]	19-1/16, 484
Tiefe [Zoll, mm]	11, 280

INSTALLATION

Einbau: Beim KMT67 Long-range Tower System werden die Klangwellen in eine bestimmte Richtung abgestrahlt. Das Gehäuse kann senkrecht oder waagrecht angebracht werden; die Befestigungswinkel aus Billet-Aluminium sind jedem Richtungswinkel anpassbar, um eine optimale Klangabstrahlung zu erzielen. Legen Sie den besten Standort für Ihr Lautsprechersystem fest, um stereophonen Klang zu erzeugen und falls notwendig fügen Sie weitere KMT67-Systeme hinzu, zur besseren Klangverteilung und Aussteuerung. Wenn Sie die beste Befestigungsstelle festgelegt haben, überprüfen Sie bitte sorgfältig, wo die Befestigungsteile und das Lautsprecherkabel angebracht werden. Die Befestigungswinkel aus Billet-Aluminium des KMT67 Long-range Tower Systems benutzen sieben Sets von ABS-Kunststoffeinsätzen und passen somit auf die gängigsten Durchmesser von Wakeboard-Türmen und Überrollbügeln.

Das Design der Befestigungsmaterialien gibt Ihnen genügend Spielraum, um die Lautsprecher für die optimale Hörposition in jedem Winkel anbringen zu können. Es wird jedoch davon abgeraten, die Lautsprecher allzu sehr zu verstellen, wenn sie erstmal angebracht worden sind. Für außergewöhnliche Einbauorte oder Befestigungsstellen benötigen Sie möglicherweise mehr Vorbereitung, sie erfordern evtl. mehr Arbeit und andere spezielle Befestigungsmaterialien. Falls das Anbringen das Schneiden von Metall erfordert, vermeiden Sie Strukturmetalle und Streben. In jedem Fall sollten Sie sicherstellen, dass der Lautsprecher weder den Fahrzeugmechanismus noch Ihre Bootsparty beeinträchtigt.

Edelstahl-Inbusschrauben
(0,25 Zoll Inbusschlüssel)

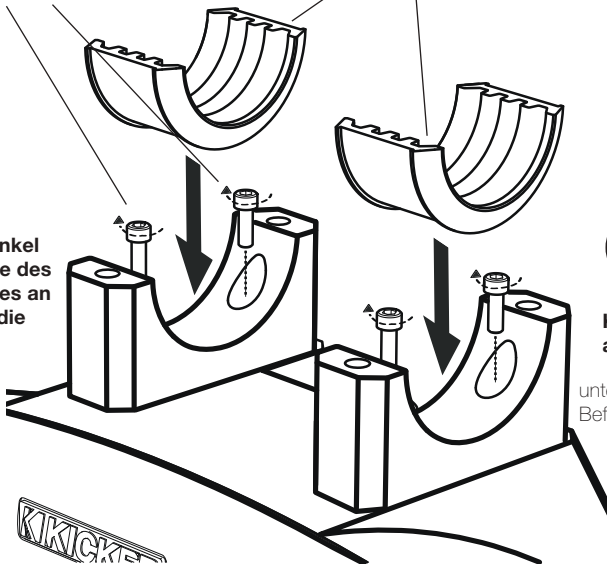
Kunststoffeinbauteile

unterstützte
Durchmesser:

- 1.625" [42,3 mm]
- 1.75" [44,4 mm]
- 1.875" [47,6 mm]
- 2" [50,8 mm]
- 2.25" [57,2 mm]
- 2.375" [60,3 mm]
- 2.5" [63,5 mm]

1

bringen Sie
den unteren
Befestigungswinkel
an der Oberseite des
KMT67-Gehäuses an
und ziehen Sie die
Schrauben fest



2

Kunststoffeinbauteile
anbringen

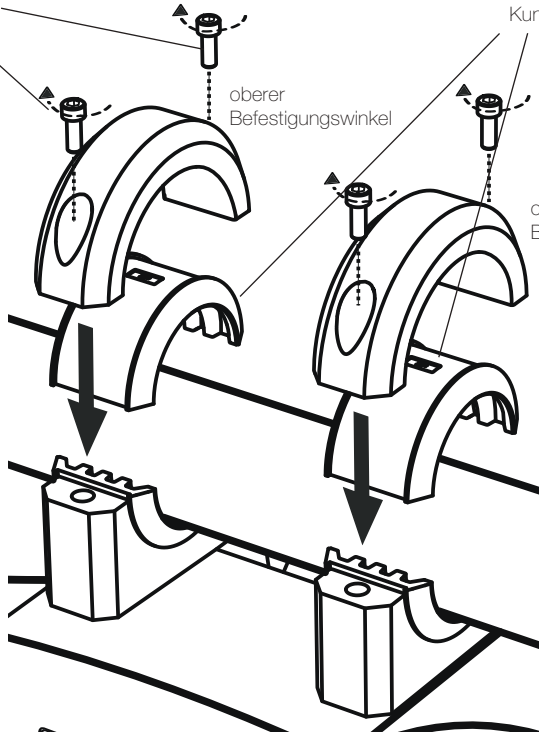
unterer
Befestigungswinkel

Edelstahl-
Inbusschrauben (0,25
Zoll Inbusschlüssel)

Kunststoffeinbauteile

4

bringen Sie
den oberen
Befestigungswinkel
an den unteren
Befestigungswinkel
an und ziehen Sie
die Schrauben fest

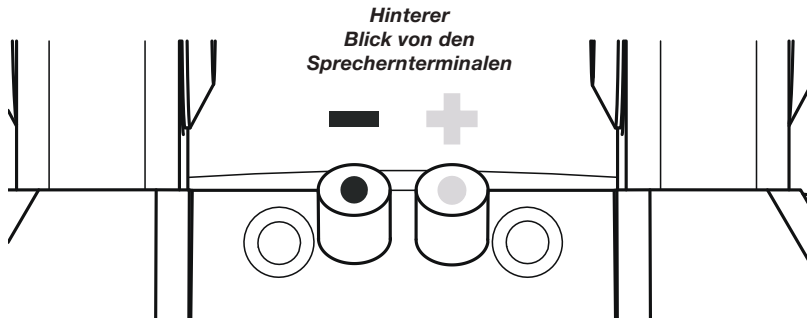


3

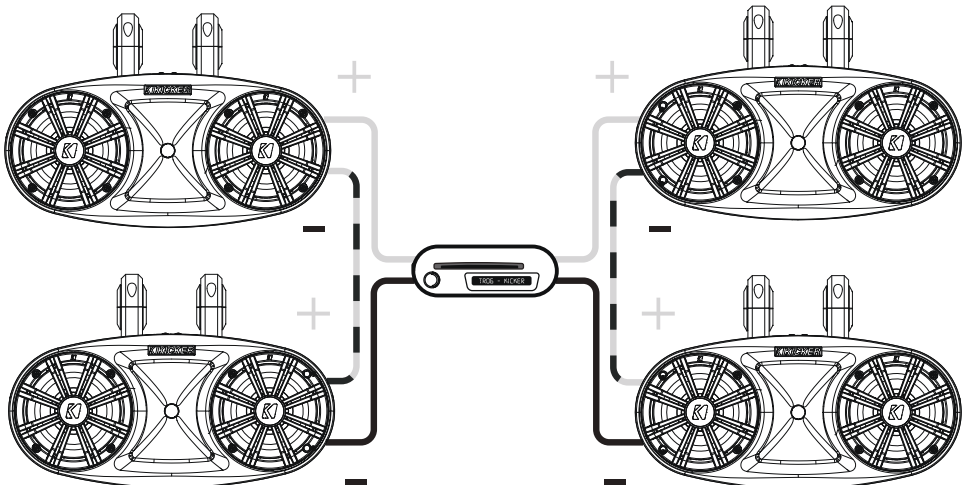
die restlichen
Kunststoffeinbauteile
anbringen

Verkabelung: Wenn Lautsprecherkabel nicht verfügbar in Ihrem Befestigungsort ist, dürfen Sie das Kabel durch den Wakeboarding Turm stellen. Das Lautsprecherkabel sollte fern von scharfen Kanten gehalten werden und ist aus dem Weg von allen Feiertagenleuten. Wenn Sie ein Loch bohren müssen, das Lautsprecherkabel durch irgendeinen Ort zu stellen, Seien Sie vorsichtig, in anderen Verdrahten oder Existierenmechanismen nicht zu bohren. Es ist notwendig, eine Gummitülle einzufügen, das Kabel von Schaden in neuen Löchern zu schützen. Lesen Sie Ihre örtlichen Gebäudecodes für die notwendigen Verfahren und die Vorsichtsmaßnahmen für Installieren Niederspannungskabel in Ihrem Heim oder Hallen Skatepark.

Nachdem das Lautsprecherkabel installiert ist, verbinden Sie die Lautsprecherkabel in Lautsprecherterminale den KMT67 Lautsprecher. Behalten Sie passende Polarität zwischen allen KMT67 Lautsprechern bei. Rot ist positiv und schwarz ist negativ. Verbinden Sie das andere Ende von den Kabeln zu Ihrer Autoradio oder Verstärker auf Gleiche Weise.



Moderne Hochleistungslautsprecher verfügen über einen niedrigeren Gleichstromwiderstand, als dies früher der Fall war. Die KMT67 Lautsprecher haben eine Impedanz von 4 Ohm und sind mit jedem auf 4 Ohm ausgelegten Autoradio oder Verstärker kompatibel. Wenn Sie zwei Lautsprecher der KMT67-Serie an jeden Kanal Ihres Autoradios oder Verstärkers anschließen wollen, müssen Sie diese, wie oben gezeigt, in Reihe anschließen. Dies verbessert die Klangqualität, verringert den Klirrfaktor und reduziert die thermale Belastung des Autoradios oder Verstärkers. Dies kann einen Verstärker von Abschalten, auf Grund Schutzstromkreises verhindern.



Wenn Sie Fragen zur Installation Ihrer KMT67 Long-Range System haben, setzen Sie sich bitte mit dem Kicker-Fachhändler in Verbindung, bei dem Sie die Lautsprecher gekauft haben. Weitere Installationshinweise finden Sie im Bereich SUPPORT auf der Kicker-Internetseite www.kicker.com. Wenn Sie immer noch offene oder sehr spezifische Fragen haben, Senden Sie eine E-Mail an support@kicker.com.

MODÈLE : KMT67

Revendeur agréé KICKER : _____

Date d'achat : _____

Numéro de série _____

Le système de tour KICKER KMT67 à longue portée est spécifiquement conçu pour être monté en plein air, en utilisant un haut-parleur d'aigus à pavillon acoustique exponentiel en titane de 20 mm et deux haut-parleurs de graves de 6,75 pouces (165 mm) pour produire un son net et précis sur une longue distance. Le boîtier ABS moulé par injection et les haut-parleurs sont traités contre les UV, résistant à l'eau et aux perturbations atmosphériques. Les haut-parleurs de graves utilisent un cône scellé et l'assemblage d'un moteur, et une mousse à cellules ouvertes protège le haut-parleur d'aigus. Montez le KMT67 dans votre bateau ou faites preuve de créativité en en installant une paire dans le garage, sur votre 4x4 ou sur les arceaux de sécurité de votre côte-à-côte, ou dans n'importe quelle autre application montée sur barre.

Modèle:**KMT67**

Taille du haut-parleur de graves [pouces, mm]	6-3/4, 165
Taille du haut-parleur d'aigus [pouces, mm]	3/4, 20
Matériau du dôme du haut-parleur d'aigus	Titane
Pavillon acoustique exponentie [pouces, mm]	3-1/4x6, 83x151
Impédance nominale [Ω]	4
Gestion de la puissance de crête Watts	300
Gamme de puissance Watts RMS (pression acoustique efficace)	150
Sensibilité [1 W, 1 m]	93dB
Gamme de fréquences effective [Hz]	50–21k
Hauteur [pouces, mm]	9, 229
Largeur [pouces, mm]	19-1/16, 484
Profondeur [pouces, mm]	11, 280

INSTALLATION

Mounting: Le son produit par le système de tour KMT67 à longue portée est directionnel. Le boîtier peut être monté verticalement ou horizontalement ; les supports de montage en bilette d'aluminium peuvent se monter dans n'importe quel angle pour une direction du son optimale. Trouvez le meilleur emplacement pour le son stéréophonique et, si nécessaire, ajoutez un plus grand nombre de systèmes KMT67 à l'installation afin d'aider à distribuer et équilibrer le son. Après avoir déterminé les meilleurs emplacements, vérifiez soigneusement les zones dans lesquelles le matériel de montage et le câble de l'enceinte seront placés. Le système support, monté sur bilette d'aluminium, de la tour KMT67 à longue portée utilise sept séries d'inserts en plastique ABS pour s'adapter à la tour la plus perpendiculaire et aux diamètres des arceaux de sécurité.

La conception du matériel de montage offre une grande polyvalence de positionnement angulaire pour diriger la sortie du haut-parleur à la position d'écoute idéale, mais il n'est pas recommandé de repositionner les haut-parleurs trop souvent après qu'ils aient été montés. Des emplacements de montage personnalisés demandent plus de préparation, de travail et, éventuellement, de matériel sur mesure. Si l'emplacement de montage vous oblige à couper le métal, évitez les charpentes métalliques et les crochets. Dans les deux cas, assurez-vous que les haut-parleurs n'interfèrent pas avec les mécanismes du véhicule ou la fête que vous organisez sur votre bateau ponton.

vis en acier inox à pans creux de 0,25 pouces (clé Inbus™)

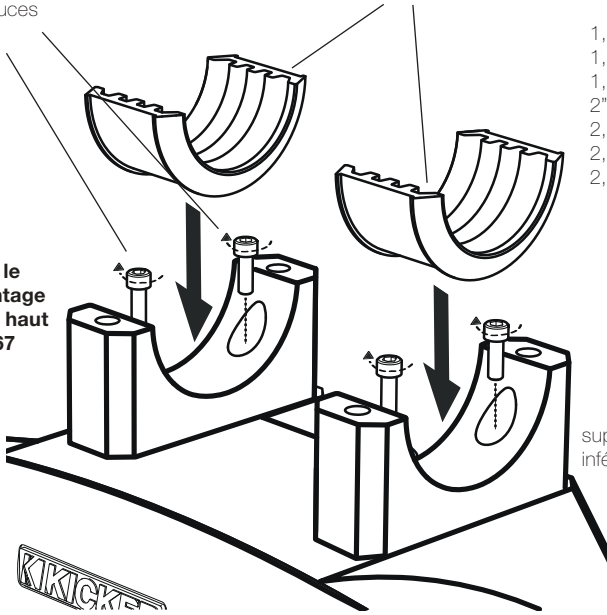
inserts de montage en plastique

diamètres pris en charge :

1,625" [42,3 mm]
1,75" [44,4 mm]
1,875" [47,6 mm]
2" [50,8 mm]
2,25" [57,2 mm]
2,375" [60,3 mm]
2,5" [63,5 mm]

1

placer et visser le support de montage inférieur vers le haut du boîtier KMT67



2

placer les inserts de montage en plastique

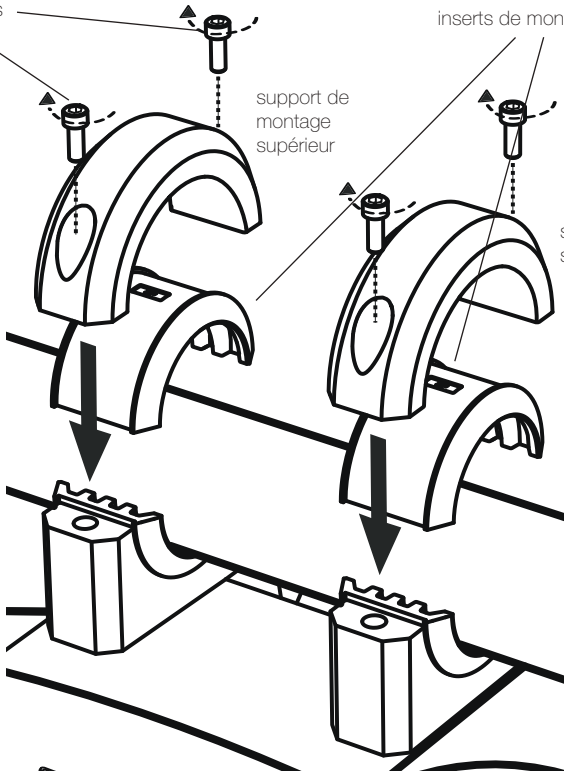
support de montage inférieur

vis en acier inox à pans creux de 0,25 pouces (clé Inbus™)

inserts de montage en plastique

4

placer et visser le support de montage supérieur vers le support de montage inférieur

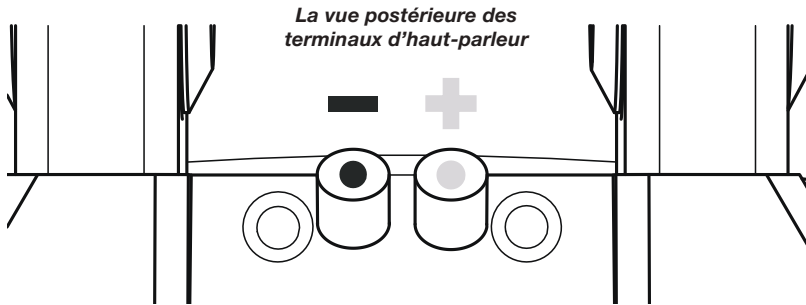


3

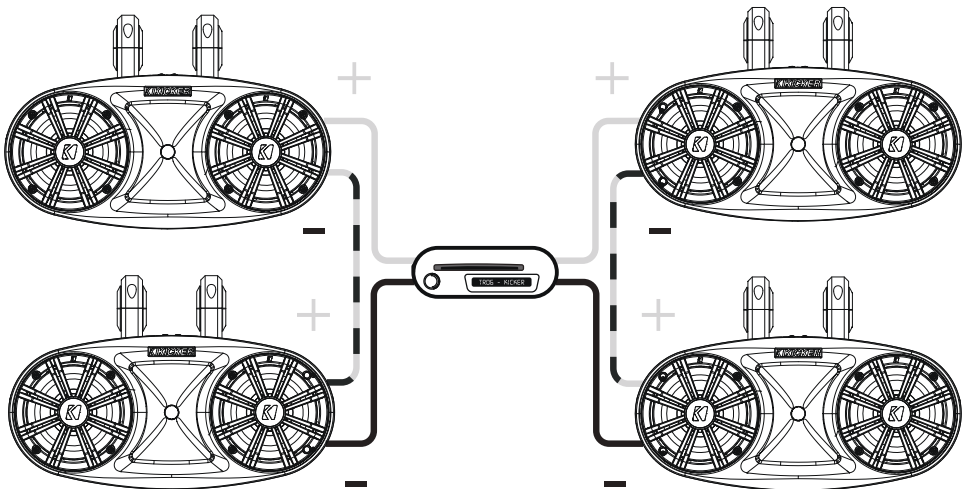
placer les inserts de montage en plastique restants

Câblage: Si le câble d'haut-parleur n'est pas disponible dans votre monter l'emplacement désiré, ce peut être nécessaire de placer le câble par la tour de wakeboarding. Le câble d'haut-parleur devrait être évité des bords tranchants pour éviter la possibilité d'obtenir pincé en déplaçant des mécanismes et est à un endroit où il ne vous gênera pas de tous gens. Si vous devez percer pour courir le câble d'haut-parleur par n'importe quel emplacement, faites attention de ne pas entraîner dans les autres câbles ou les mécanismes existants. N'importe quand un câble est couru par un trou, c'est nécessaire d'insérer un oeillet de caoutchouc pour protéger le câble des dommages. Votre lire vos codes locaux de bâtiment pour les procédures et les précautions nécessaires pour courir le câble de tension bas votre maison ou skatepark intérieur.

Une fois le câble d'haut-parleur est placé, connecte le câble d'haut-parleur aux terminaux d'haut-parleur sur le dos du KMT67. Le terminal rouge d'haut-parleur est positif et le terminal d'haut-parleur noir est négatif. Maintenir la polarité correcte entre tout KMT67 haut-parleurs. L'autre fin de ces câbles connecte à votre unité de l'appareil source ou à l'amplificateur dans une manière similaire.



La résistance c.c. des haut-parleurs modernes à hautes performances est inférieure à ce qui existait auparavant. Les haut-parleurs coaxiaux Kicker KMT67 ont une résistance de 4 ohms et peuvent fonctionner sur tout appareil source ou amplificateur conçu pour une charge de 4 ohms. Vous pouvez utiliser deux haut-parleurs KMT67 sur chaque canal de l'appareil source ou de l'amplificateur en les raccordant en série, comme indiqué ci-dessous. La qualité sonore est alors améliorée et la distorsion harmonique totale ainsi que la charge thermique vue par l'appareil source ou l'amplificateur sont réduites. Ceci peut empêcher un amplificateur de la panne, en raison des circuits de protection.



Si vous avez des questions relatives à l'installation des haut-parleurs Kicker KMT67, contactez le revendeur agréé Kicker qui vous les a vendus. Pour obtenir d'autres conseils sur l'installation, cliquez sur l'onglet SUPPORT de la page d'accueil Kicker, www.kicker.com. Sélectionnez le lien Technical Manuals et téléchargez le manuel technique voulu (format PDF), ou envoyez un courriel à support@kicker.com. Si vous avez d'autres questions, téléphonez aux services techniques en composant le (+1) 405-624-8583.



INTERNATIONAL WARRANTY

Contact your International KICKER dealer or distributor concerning specific procedures for your country's warranty policies.

WARNING: KICKER products are capable of producing sound levels that can permanently damage your hearing! Turning up a system to a level that has audible distortion is more damaging to your ears than listening to an undistorted system at the same volume level. The threshold of pain is always an indicator that the sound level is too loud and may permanently damage your hearing. Please use common sense when controlling volume.

Our goods come with guarantees that cannot be excluded under the **Australian Consumer Law**. You are entitled to a replacement or refund for a major failure and for compensation for any other reasonably foreseeable loss or damage. You are also entitled to have the goods repaired or replaced if the goods fail to be of acceptable quality and the failure does not amount to a major failure.

GARANTÍA INTERNACIONAL

Versión Español

Comuníquese con su concesionario o distribuidor KICKER internacional para obtener información sobre procedimientos específicos relacionados con las normas de garantía de su país.

ADVERTENCIA: Los excitadores KICKER son capaces de producir niveles de sonido que pueden dañar permanentemente el oído. Subir el volumen del sistema hasta un nivel que produzca distorsión es más dañino para el oído que escuchar un sistema sin distorsión al mismo volumen. El dolor es siempre una indicación de que el sonido es muy fuerte y que puede dañar permanentemente el oído. Sea precavido cuando controle el volumen.

La frase "combustible para vivir la vida Livin' Loud™ a todo volumen" se refiere al entusiasmo por la vida que la marca KICKER de estéreos de automóvil representa y a la recomendación a nuestros clientes de que vivan lo mejor posible ("a todo volumen") en todo sentido. La línea de altavoces y amplificadores KICKER es la mejor del mercado de audio de automóviles y por lo tanto representa el "combustible" para vivir a todo volumen en el área de "estéreos de automóvil" de la vida de nuestros clientes. Recomendamos a todos nuestros clientes que obedezcan todas las reglas y reglamentos locales sobre ruido en cuanto a los niveles legales y apropiados de audición fuera del vehículo.

INTERNATIONALE GARANTIE

Deutsche Version

Nehmen Sie mit Ihren internationalen KICKER-Fachhändler oder Vertrieb Kontakt auf, um Details über die Garantieleistungen in Ihrem Land zu erfahren.

WARNUNG: KICKER-Treiber können einen Schallpegel erzeugen, der zu permanenten Gehörschäden führen kann! Wenn Sie ein System auf einen Pegel stellen, der hörbare Verzerrungen erzeugt, schadet das Ihren Ohren mehr, als ein nicht verzerrtes System auf dem gleichen Lautstärkepegel. Die Schmerzschwelle ist immer eine Anzeige dafür, dass der Schallpegel zu laut ist und zu permanenten Gehörschäden führen kann. Seien Sie bei der Lautstärkeinstellung bitte vernünftig!

Der Slogan "Treibstoff für Livin' Loud" bezieht sich auf die mit den KICKER-Autostereosystemen assoziierte Lebensfreude und die Tatsache, dass wir unsere Kunden ermutigen, in allen Aspekten ihres Lebens nach dem Besten ("Livin' Loud") zu streben. Die Lautsprecher und Verstärker von KICKER sind auf dem Markt für Auto-Soundsysteme führend und stellen somit den "Treibstoff" für das Autostereoeerlebnis unserer Kunden dar. Wir empfehlen allen unseren Kunden, sich bezüglich der zugelassenen und passenden Lautstärkepegel außerhalb des Autos an die örtlichen Lärmvorschriften zu halten.

GARANTIE INTERNATIONALE

Versión Française

Pour connaître les procédures propres à la politique de garantie de votre pays, contactez votre revendeur ou distributeur International KICKER.

AVERTISSEMENT: Les haut-parleurs KICKER ont la capacité de produire des niveaux sonores pouvant endommager l'ouïe de façon irréversible ! L'augmentation du volume d'un système jusqu'à un niveau présentant une distorsion audible endommage davantage l'ouïe que l'écoute d'un système sans distorsion au même volume. Le seuil de la douleur est toujours le signe que le niveau sonore est trop élevé et risque d'endommager l'ouïe de façon irréversible. Réglez le volume en faisant preuve de bon sens!

L'expression " carburant pour vivre plein pot " fait référence au dynamisme de la marque KICKER d'équipements audio pour véhicules et a pour but d'encourager nos clients à faire le maximum (" vivre plein pot ") dans tous les aspects de leur vie. Les haut-parleurs et amplificateurs KICKER sont les meilleurs dans le domaine des équipements audio et représentent donc pour nos clients le " carburant pour vivre plein pot " dans l'aspect " installation audio de véhicule " de leur vie. Nous encourageons tous nos clients à respecter toutes les lois et réglementations locales relatives aux niveaux sonores acceptables à l'extérieur des véhicules.

P.O. Box 459 • Stillwater, Oklahoma 74076 • USA • (405) 624-8510

41KMT674-D-20130808





©2013 Stillwater Designs