

TORQUEDO



Cruise 3.0 R/T, 6.0 R/T

Originalbetriebsanleitung

Vorwort

Sehr geehrte Kundin, sehr geehrter Kunde,
wir freuen uns darüber, dass unser Motorenkonzept Sie überzeugt hat.
Ihr Torqeedo Cruise System entspricht mit Blick auf Antriebstechnik und
Antriebseffizienz dem neuesten Stand der Technik.

Es wurde mit äußerster Sorgfalt und unter besonderer Beachtung von Komfort,
Benutzerfreundlichkeit und Sicherheit entworfen und gefertigt sowie vor seiner
Auslieferung eingehend geprüft.

Bitte nehmen Sie sich die Zeit, diese Betriebsanleitung gründlich durchzulesen,
damit Sie das System sachgemäß behandeln können und langfristig Freude an
ihm haben.

Wir bemühen uns, die Torqeedo Erzeugnisse fortwährend zu verbessern. Sollten
Sie daher Bemerkungen zum Entwurf und der Benutzung unserer Produkte
haben, würden wir uns freuen, wenn Sie uns darüber informieren.

Generell können Sie sich mit all Ihren Fragen zu Torqeedo Produkten jederzeit
und gerne an uns wenden. Die Kontakte hierzu finden Sie auf der Rückseite. Wir
wünschen Ihnen viel Freude mit diesem Produkt.

Ihr Torqeedo Team

Vorwort	2	6.4.5 Fernlenkung anschließen.	18
1 Einleitung	5	6.4.6 Pinne montieren (nur Cruise mit Tiller)	19
1.1 Allgemeines zur Anleitung	5	6.4.7 Batterie Hauptschalter einbauen	19
1.2 Version und Gültigkeit	5	6.5 Batterien einbauen und befestigen	20
1.2.1 Digitale Betriebsanleitung	5	6.6 Sonstige Komponenten einbauen und befestigen	20
2 Zeichenerklärung	6	6.7 Verkabelung	20
2.1 Aufbau der Warnhinweise	6	6.8 Betrieb mit Fremdbatterien	22
2.2 Zu dieser Betriebsanleitung	7	6.9 Checkliste Montage und Verkabelung	23
3 Sicherheit	8	6.10 Systemtest	23
3.1 Bestimmungsgemäße Verwendung und Vorhersehbare Fehlanwendung ..	8	6.11 Trimmeinstellung des Motors	24
3.2 Sicherheitseinrichtungen	8	7 Inbetriebnahme	25
3.3 Allgemeine Sicherheitsbestimmungen	9	7.1 Einstellungen	25
3.3.1 Grundlagen	9	7.1.1 Batterietyp und Maßeinheiten einstellen	25
3.3.2 Vor dem Gebrauch	9	7.1.2 Batterie enumerieren (nur Torqeedo Batterien)	27
3.4 Allgemeine Sicherheitshinweise	9	7.1.3 Vorwärts-/Rückwärtsfahrt einstellen	27
4 Produktbeschreibung	10	8 Betrieb	28
4.1 Typenschild und Identifizierung	10	8.1 Bedienung in Notsituationen	28
4.2 Bedienelemente und Komponenten	12	8.2 Bedienung	28
4.3 Lieferumfang	13	8.2.1 Motor hoch-/hinunterkippen und Flachwasser-Stellung	28
5 Technische Daten	13	8.2.2 Motor-Arretierung	29
5.1 Hinweise zur Konformität nach Batterietyp	14	8.2.3 Vor der Fahrt	30
6 Montage	14	8.2.4 Einschalten/Ausschalten bei Cruise-Modellen mit Tiller	30
6.1 Schablonen für die Montage	14	8.2.5 Einschalten/Ausschalten bei Cruise-Modellen mit Ferngashebel	30
6.2 Voraussetzungen für die Montage	14	8.2.6 Einschalten bei Cruise-Modellen mit Ferngashebel und zusätzlichem Ein/Ausschalter für Power 24-3500 Batterien	31
6.2.1 Einbauort der Systemkomponenten planen	14	8.2.7 Fahren	32
6.2.2 Fremdverbraucher	15	8.2.8 Multifunktionsanzeige	32
6.3 Werkzeuge, Betriebsmittel und Material	16	8.2.9 Fahrt beenden	33
6.4 Motor am Boot montieren	17	8.3 Hydrogeneration	33
6.4.1 Motor mit Knebelschrauben montieren	17	8.3.1 Hydrogeneration starten	33
6.4.2 Motor dauerhaft montieren	17	8.3.2 Hydrogeneration ausschalten	33
6.4.4 Propeller anbauen	18		

8.4 Laden	34
8.4.1 Laden mit Power 24 Batterien	34
8.4.2 Laden mit Power 48 Batterien	34
8.4.3 Laden mit Fremdbatterien	34
9 Lagerung und Transport	35
9.1 Transport in montiertem Zustand (Trailern)	35
9.2 Transport	35
9.2.1 Lagerung (gesamtes System)	35
10 Wartung und Reparatur	36
10.1 Qualifikation des Nutzers	36
10.2 Serviceintervalle	36
10.3 Reinigung	37
10.3.1 Korrosionsschutz	37
10.4 Wartung, Pflege und Reparatur	37
10.4.1 Elektrische Kontakte und Steckverbindungen pflegen	37
10.4.2 Leistungskabel und Datenkabel prüfen und reinigen	37
10.4.3 Opferanode	38
10.4.4 Propeller	38
10.4.5 Bewuchsschutz-Anstrich	39
11 Fehler und Fehlerbehebung	40
11.1 Fehlermeldungen und Fehler	40
11.2 Fehlermeldungen bei Torqeedo-Power-Batterien	41
12 Allgemeine Garantiebedingungen	42
12.1 Gewährleistung und Haftung	42
12.2 Garantieuumfang	42
12.3 Garantieprozess	42
13 Zubehör und Ersatzteile	43
14 Entsorgung und Umwelt	43
15 Konformitätserklärung	44
16 Urheberrecht	44
Garantieschein	45

1 Einleitung

1.1 Allgemeines zur Anleitung



Für einen ordnungsgemäßen und sicheren Gebrauch dieser Anleitungen folgen. Für spätere Nachschlagen aufbewahren

Diese Anleitung beschreibt alle wesentlichen Funktionen des Cruise Systems.

Dies beinhaltet:

- Vermittlung von Kenntnissen über Aufbau, Funktion und Eigenschaften des Cruise Systems.
- Hinweise auf mögliche Gefahren, auf deren Folgen und auf Maßnahmen zur Vermeidung einer Gefährdung.
- Detaillierte Angaben zur Ausführung aller Funktionen während des gesamten Lebenszyklus des Cruise Systems.

Diese Anleitung soll es Ihnen erleichtern, das Cruise System kennenzulernen und entsprechend der bestimmungsgemäßen Verwendung gefahrlos einzusetzen. Jeder Benutzer des Cruise Systems soll die Anleitung lesen und verstehen. Für künftige Verwendung muss die Anleitung jederzeit griffbereit und in der Nähe des Cruise Systems aufbewahrt werden.

Achten Sie darauf, immer eine aktuelle Version der Anleitung zu verwenden. Die aktuelle Version der Anleitung kann im Internet auf der Website www.torqueedo.com unter dem Reiter „Service Center“ heruntergeladen werden.

Softwareaktualisierungen können zu Änderungen in der Anleitung führen.

Wenn Sie diese Anleitung gewissenhaft beachten, können Sie:

- Gefahren vermeiden.
- Reparaturkosten und Ausfallzeiten vermindern.
- Die Zuverlässigkeit und die Lebensdauer des Cruise Systems erhöhen.

1.2 Version und Gültigkeit

Diese Betriebsanleitung ist gültig für folgende Torqeedo Motoren:

Motortyp	Steuerung	Schaftlänge	Artikelnummern
Cruise 3.0	Remote	alle	1260-00
			1261-00
Cruise 3.0	Tiller	alle	1264-00
			1265-00
Cruise 6.0	Remote	alle	1262-00
			1262-10
			1263-00
Cruise 6.0	Tiller	alle	1263-10
			1266-00
			1267-00

1.2.1 Digitale Betriebsanleitung

Die aktuelle Version der Betriebsanleitung können Sie auch im Service Center auf unserer Homepage downloaden. www.torqueedo.com

2 Zeichenerklärung

Folgende Symbole, Warnhinweise oder Gebotszeichen finden Sie in der Anleitung des Cruise Systems oder auf Ihrem Produkt:



Magnetfeld



Achtung
Brandgefahr



Anleitung sorgfältig
lesen



Nicht betreten oder
belasten



Achtung heiße
Oberfläche



Achtung Stromschlag



Achtung Gefahr
durch drehende
Teile



Keine Entsorgung
im Hausmüll



Personen mit Herzschrittmachern
oder anderen medizinischen
Implantaten min. 50 cm Abstand
vom System halten.

2.1 Aufbau der Warnhinweise

Warnhinweise sind in dieser Anleitung mit standardisierter Darstellung und Symbolen wiedergegeben. Beachten Sie die jeweiligen Hinweise. Abhängig von der Wahrscheinlichkeit des Eintretens und der Schwere der Folge werden die erklärten Gefahrenklassen verwendet.

Warnhinweise

GEFAHR

Unmittelbare Gefährdung mit hohem Risiko. Tod oder schwere Körperverletzungen können die Folge sein, wenn das Risiko nicht vermieden wird.

WARNUNG

Mögliche Gefährdung mit mittlerem Risiko. Tod oder schwere Körperverletzungen können die Folge sein, wenn das Risiko nicht vermieden wird.

VORSICHT

Gefährdung mit geringem Risiko. Leichte oder mittlere Körperverletzungen können die Folge sein, wenn das Risiko nicht vermieden wird.

Hinweise

HINWEIS! Hinweise, welche unbedingt beachtet werden müssen, um Sachschäden zu vermeiden.

TIPP! Anwendertipps und andere besonders nützliche Informationen.

2.2 Zu dieser Betriebsanleitung

In den folgenden Themenkomplexen dieser Betriebsanleitung werden die Komponenten Ihres Cruise Systems aufgeführt sowie ihre Funktion näher erläutert.

Handlungsanweisungen

Auszuführende Schritte sind als nummerierte Liste dargestellt. Die Reihenfolge der Schritte ist einzuhalten.

Beispiel:

1. Handlungsschritt
2. Handlungsschritt

Ergebnisse einer Handlungsanweisung werden wie folgt dargestellt:

- » Pfeil
- » Pfeil

Aufzählungen

Aufzählungen ohne zwingende Reihenfolge sind als Liste mit Aufzählungspunkten dargestellt.

Beispiel:

- Punkt 1
- Punkt 2

3 Sicherheit

3.1 Bestimmungsgemäße Verwendung und Vorhersehbare Fehlanwendung

Bestimmungsgemäße Verwendung:

Antriebssystem für Wasserfahrzeuge.

Das Cruise System muss in chemikalienfreien Gewässern mit ausreichender Tiefe betrieben werden.

Zur bestimmungsgemäßen Verwendung gehören auch:

- Die Befestigung des Cruise Systems an den dafür vorgesehenen Befestigungspunkten und die Einhaltung der vorgeschriebenen Drehmomente.
- Das Beachten aller Hinweise dieser Anleitung.
- Das Einhalten der Pflege- und Service-Intervalle.
- Das ausschließliche Verwenden von Originalersatzteilen.

Vorhersehbare Fehlanwendung:

Eine andere als die unter „Bestimmungsgemäße Verwendung“ festgelegte oder über diese hinausgehende Verwendung gilt als nicht bestimmungsgemäß. Für Schäden aus nicht bestimmungsgemäßer Verwendung trägt der Betreiber die alleinige Verantwortung und der Hersteller übernimmt keinerlei Haftung.

Unter anderem gilt als nicht bestimmungsgemäß:

- Ein Unterwassereinsatz des Cruise Systems.
- Der Betrieb in Gewässern, die mit Chemikalien versetzt werden.
- Die Verwendung des Cruise Systems außerhalb von Wasserfahrzeugen.

3.2 Sicherheitseinrichtungen

Das Cruise System und das Zubehör ist mit umfangreichen Sicherheitseinrichtungen ausgestattet.

Sicherheitseinrichtung	Funktion
Not-Stopp- Magnetchip	Bewirkt eine sofortige Trennung der Energiezufuhr des Motors. Der Propeller kommt zum Stillstand, das System bleibt eingeschaltet.
Killswitch-Leine oder Not-Aus-Schalter	Bewirkt eine sofortige Trennung der Energiezufuhr und das Abschalten des Cruise Systems. Der Propeller kommt zum Stillstand.
Schmelzsicherungen (in Power 48-5000 und Power 24-3500 Batterie)	Zur Vermeidung von Brand/Überhitzung bei Kurzschluss.
Elektronischer Gashebel bzw. Pinne	Vermeidet ein unkontrolliertes Anlaufen des Cruise Systems nach dem Einschalten. Um zu fahren, muss zuerst der Gashebel/die Pinne in die Neutralposition gebracht werden und der Not-Stopp Magnetchip aufgelegt bzw der Not-Aus-Schalter/die Killswitch-Leine in die Position für Normalbetrieb gebracht werden.
Elektronische Sicherung	Sichert den Motor gegen Überstrom, Überlast und Verpolung.
Übertemperaturschutz	Automatische Leistungsreduzierung der Elektronik oder des Motors zur Vermeidung einer Überhitzung.
Motorschutz	Schutz des Motors vor thermischer und mechanischer Beschädigung bei Blockierung des Propellers z. B. durch Grundberührung, eingezogene Leinen oder Ähnlichem.

3.3 Allgemeine Sicherheitsbestimmungen

- Lesen und beachten Sie unbedingt die Sicherheits- und Warnhinweise in dieser Anleitung!
- Lesen Sie diese Anleitung sorgfältig durch, bevor Sie das Cruise System in Betrieb nehmen.
- Örtliche Gesetze und Vorschriften sowie erforderliche Befähigungsnachweise beachten.

Fehlende Berücksichtigung dieser Hinweise kann Personen- oder Sachschäden zur Folge haben. Torqeedo übernimmt keine Haftung für Schäden, die durch Handlungen entstanden sind, die im Widerspruch zu dieser Anleitung stehen.

3.3.1 Grundlagen

Für den Betrieb des Cruise Systems sind zusätzlich die örtlichen Sicherheits- und Unfallverhütungsvorschriften zu beachten. Das Cruise System wurde mit äußerster Sorgfalt und unter besonderer Beachtung von Komfort, Benutzerfreundlichkeit und Sicherheit entworfen, gefertigt und vor seiner Auslieferung eingehend geprüft. Dennoch können bei der nicht bestimmungsgemäßen Verwendung des Cruise Systems Gefahren für Leib und Leben des Benutzers oder Dritter sowie umfangreiche Sachschäden entstehen.

3.3.2 Vor dem Gebrauch

- Das Cruise System dürfen nur Personen mit entsprechender Qualifizierung handhaben, die die erforderliche körperliche und geistige Eignung vorweisen. Beachten Sie die jeweils gültigen nationalen Vorschriften.
- Eine Einweisung in den Betrieb und die Sicherheitsbestimmungen des Cruise Systems erfolgt durch den Bootsbauer oder durch den Händler bzw. Verkäufer.
- Als Führer des Bootes sind Sie verantwortlich für die Sicherheit der Personen an Bord und für alle sich in Ihrer Nähe befindlichen Wasserfahrzeuge und Personen. Beachten Sie deshalb unbedingt die grundsätzlichen Verhaltensregeln des Bootfahrens und lesen Sie diese Anleitung gründlich durch.
- Besondere Vorsicht ist bei Personen im Wasser erforderlich, auch beim Fahren mit langsamer Geschwindigkeit.
- Beachten Sie die Hinweise des Bootsherstellers zur zulässigen Motorisierung Ihres Bootes. Überschreiten Sie nicht die angegebenen Zuladungs-

- und Leistungsgrenzen.
- Prüfen Sie den Zustand und alle Funktionen des Cruise Systems (inklusive Not-Stopp) vor jeder Fahrt bei geringer Leistung, siehe Kapitel „Service-Intervalle“.
- Machen Sie sich mit allen Bedienelementen des Cruise Systems vertraut. Sie sollten vor allem in der Lage sein, das Cruise System bei Bedarf schnell zu stoppen.

3.4 Allgemeine Sicherheitshinweise

- Beachten Sie alle Sicherheitshinweise zu verwendeten Batterien in der Anleitung des jeweiligen Batterie-Herstellers.
- Benutzen Sie das Cruise System bei Beschädigungen an der Batterie, Kabeln, Gehäusen oder sonstigen Komponenten nicht und informieren Sie den Torqeedo Service.
- Lagern Sie keine entflammaren Gegenstände im Bereich des Torqeedo Systems.
- Verwenden Sie ausschließlich Ladekabel, die für den Außenbereich geeignet sind.
- Rollen Sie Kabeltrommeln immer vollständig ab.
- Schalten Sie das Cruise System bei Überhitzung oder Rauchentwicklung sofort am Batterie Hauptschalter ab.
- Berühren Sie keine Motor- und Batteriekomponenten während oder unmittelbar nach der Fahrt.
- Vermeiden Sie starke mechanische Krafteinwirkungen auf die Batterien und Kabel des Cruise Systems.
- Befestigen Sie die Leine des Not-Stopp-Magnetchips am Handgelenk oder der Rettungsweste des Bootsführers.
- Nehmen Sie keinerlei eigenständige Reparaturarbeiten am Cruise System vor.
- Berühren Sie niemals aufgescheuerte, durchtrennte Leitungen oder offensichtlich defekte Bauteile.
- Schalten Sie das Cruise System beim Erkennen eines Defekts sofort am Batterie Hauptschalter ab und berühren Sie keine metallischen Teile mehr.
- Vermeiden Sie den Kontakt mit elektrischen Komponenten im Wasser.
- Schalten Sie bei Montage- und Demontearbeiten das Cruise System stets über die Ein-Austaste und den Batterie Hauptschalter ab.
- Tragen Sie keine weite Kleidung oder Schmuck in der Nähe der Antriebswelle oder des Propellers. Binden Sie offenes, langes Haar zusammen.

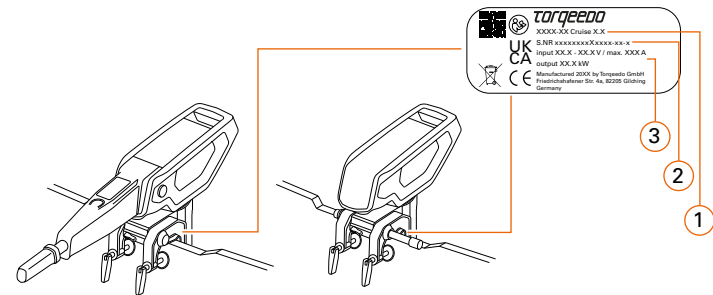
- Schalten Sie das Cruise System aus, wenn sich Personen in unmittelbarer Nähe zur Antriebswelle oder dem Propeller befinden.
- Nehmen Sie keine Wartungs- und Reinigungsarbeiten an Antriebswelle oder Propeller vor, solange das Cruise System eingeschaltet ist.
- Betreiben Sie den Propeller nur unter Wasser.
- Legen Sie metallischen Schmuck und Uhren ab, bevor Sie mit Arbeiten an Batterien oder in der Nähe von Batterien beginnen.
- Werkzeuge und metallische Gegenstände immer berührungslos zur Batterie ablegen.
- Achten Sie beim Anschluss der Batterie auf richtige Polarität und auf festen Sitz der Anschlüsse.
- Batteriepole müssen sauber und korrosionsfrei sein.
- Lagern Sie Batterien nicht gefährbringend in einer Schachtel oder einem Schubfach, z. B. einer nicht ausreichend belüfteten Backskiste.
- Verschalten Sie nur identische Batterien (Hersteller, Kapazität und Alter).
- Verschalten Sie nur Batterien mit identischem Ladestand.
- Fixieren Sie das Boot so am Steg bzw. Boots liegeplatz, dass es sich nicht losreißen kann.
- Zum Zeitpunkt der Kalibrierung muss sich stets eine Person auf dem Boot befinden.
- Achten Sie auf Personen im Wasser.
- Verwenden Sie nur originale Kabelsätze von Torqeedo.
- Leistungskabel dürfen nicht verlängert und nicht gebündelt verlegt werden.
- Informieren Sie sich vor Fahrtbeginn über das vorgesehene Fahrtgebiet und beachten Sie die vorhergesagten Wetter- und Seegangverhältnisse.
- Halten Sie abhängig von der Größe des Bootes die typische Sicherheitsausrüstung bereit (Anker, Paddel, Kommunikationsmittel, ggf. Hilfsantrieb).
- Prüfen Sie das System vor Fahrtbeginn auf mechanische Beschädigungen.
- Fahren Sie nur mit einem einwandfreien System.
- Machen Sie sich vor Fahrtbeginn mit dem Fahrtgebiet vertraut, da die im Bordcomputer angezeigte Reichweite Wind, Strömung und Fahrtrichtung nicht berücksichtigt.
- Planen Sie ausreichend Puffer für die benötigte Reichweite ein.
- Beim Betrieb mit Fremdbatterien, die nicht mit dem Datenbus kommunizieren, geben Sie die angeschlossene Batteriekapazität sorgfältig ein.
- Halten Sie Abstand zum Propeller.
- Schalten Sie bei Arbeiten am Propeller das System stets über den Batteriehaupschalter ab und ziehen Sie den Not-Stopp-Magnetchip ab.
- Beachten Sie die Sicherheitsbestimmungen.
- Heben Sie das Cruise System nicht alleine und verwenden Sie geeignetes Hebezeug.

- Schließen Sie andere Verbraucher (z. B. Fischfinder, Licht, Radios etc.) nicht an die gleiche Batteriebank, mit der die Motoren betrieben werden, an.
- Stellen Sie während der Fahrt sicher, dass die Gefahr einer Bodenberührung des Propellers ausgeschlossen ist.
- Schalten Sie bei Arbeiten an Batterien das System stets über den Hauptschalter ab.
- Achten Sie beim Anschließen der Batterien darauf, erst die rote Plusleitung und danach die schwarze Minusleitung anzuschließen.
- Achten Sie beim Abklemmen der Batterien darauf, erst die schwarze Minusleitung und danach die rote Plusleitung abzunehmen.
- Vertauschen Sie niemals die Polarität.
- Der Not-Stopp-Magnetchip kann magnetische Informationsträger löschen.
- Halten Sie den Not-Stopp-Magnetchip von magnetischen Informationsträgern fern.

4 Produktbeschreibung

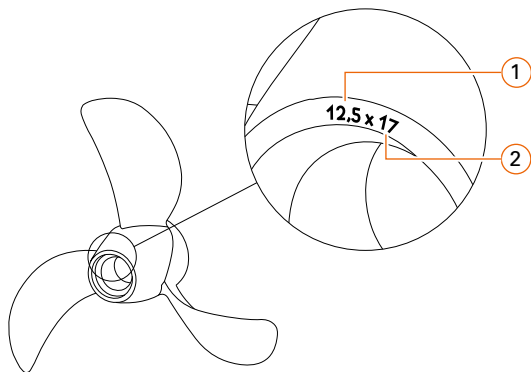
4.1 Typenschild und Identifizierung

Identifizierung Motor



- 1 Artikelnummer und Motoren-Typ
- 2 Seriennummer
- 3 Nominale Eingangsspannung/max. Eingangsstrom/nom. Wellenausgangsleistung/Gewicht

Identifizierung Propeller



1 Durchmesser (Zoll)

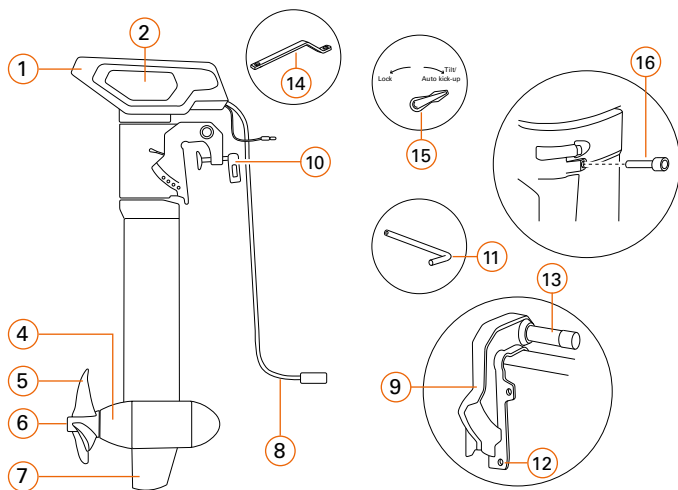
2 Steigung (Zoll)

Propeller-Typen

Abkürzung	Propeller-Typ
WDR	Wide range, universeller Propeller
THR	Schub-Propeller
HSP	High Speed Propeller
WDL	Krautabweisender Propeller
FLD	Faltpropeller
KRT	Kortdüse

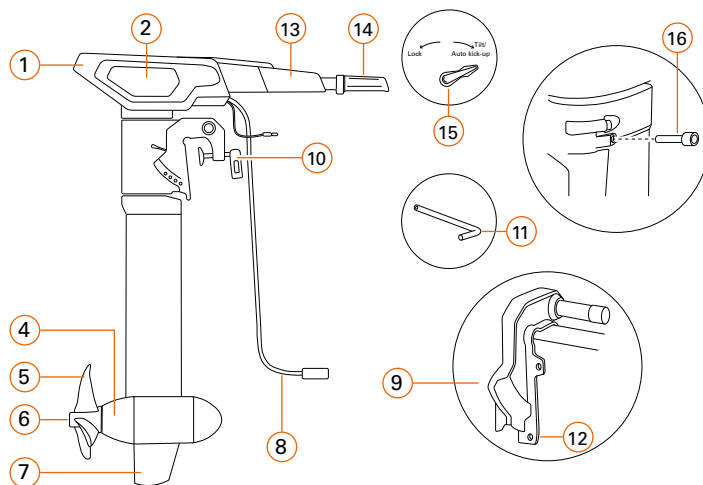
4.2 Bedienelemente und Komponenten

Cruise Remote Modelle



- | | | | |
|---|------------------------------------|----|---------------------------------|
| 1 | Schaftkopf | 9 | Spiegelhalterung |
| 2 | GPS-Empfänger im Schaftkopf | 10 | Knebelschraube |
| 3 | Schaft | 11 | Trimmbolzen |
| 4 | Pylon | 12 | Befestigungsbohrung |
| 5 | Propeller | 13 | Führungsrohr für Fernlenkung |
| 6 | Opferanode | 14 | Gelenkstange Fernlenk-Anschluss |
| 7 | Finne | 15 | Kippsperrehebel |
| 8 | Leistungskabel mit Steckverbindung | 16 | Motor-Arretierschraube |

Cruise Tiller Modelle



- | | | | |
|---|------------------------------------|----|------------------------|
| 1 | Schaftkopf | 9 | Spiegelhalterung |
| 2 | GPS-Empfänger im Schaftkopf | 10 | Knebelschraube |
| 3 | Schaft | 11 | Trimmbolzen |
| 4 | Pylon | 12 | Befestigungsbohrung |
| 5 | Propeller | 13 | Pinne |
| 6 | Opferanode | 14 | Gashebel |
| 7 | Finne | 15 | Kippsperrehebel |
| 8 | Leistungskabel mit Steckverbindung | 16 | Motor-Arretierschraube |

4.3 Lieferumfang

Prüfen Sie den Lieferumfang auf Vollständigkeit.

- 1x Motor komplett mit Pylon, Schaft und Spiegelhalterung (mit Führungsrohr für Fernlenkung)
- 1x Propeller mit Befestigungssatz
- 1x Wellenanode AL
- 1x Gelenkstange und Kleinteile für Anschluss der Lenkung (nur Cruise R)
- 1x Pinne (nur Cruise T)
- 1x Not-Stopp Magnetchip (nur Cruise T)
- 1x Kabelsatz mit Hauptschalter
- 1x Betriebsanleitung
- 1x Garantieschein
- 1x Serviceheft

5 Technische Daten

Technische Daten

	Cruise 3.0	Cruise 6.0
Dauer-Eingangsleistung	3 kW	6 kW
Nennspannung	24 V	48 V
Nominale Wellenleistung*	2300 W	4900 W
Gewicht (Motor mit Propeller und Kabelsatz bis zur Batterie)	18,9 kg (RS), 19,4 kg (RL), 20,6 kg (TS), 21,0 kg (TL)	20,6 kg (RS), 21,0 kg (RL), 21,3 kg (TS), 21,8 kg (TL)
Schaftlänge	62,5 cm (RS, TS), 75,5 cm (RL, TL)	62,5 cm (RS, TS), 75,5 cm (RL, TL)
Propellerdrehzahl bei max. Drehzahl	1100 U/min	1130 U/min
Steuerung	Gashebel (RS, RL) (Zubehör) Pinne (TS, TL)	Gashebel (RS, RL) (Zubehör) Pinne (TS, TL)

	Cruise 3.0	Cruise 6.0
Lenkung	Anschluss an Standard Fernlenkung vorbereitet; Lenkwinkel arretierbar (RS, RL)	Anschluss an Standard Fernlenkung vorbereitet; Lenkwinkel arretierbar (RS, RL)
	Keine Lenkwinkelbegrenzung; Lenkwinkel arretierbar (TS, TL)	Keine Lenkwinkelbegrenzung; Lenkwinkel arretierbar (TS, TL)
Kippvorrichtung	Manuell	Manuell
Aufstellwinkel (Motor hochgekippt)	61,3°	61,3°
Trimmvorrichtung	Manuell 4-stufig	Manuell 4-stufig
Stufenlose Vorwärts-/Rückwärtsfahrt	Ja	Ja

RS=Remote Kurzschaft, RL=Remote Langschaft, TS=Tiller Kurzschaft, TL=Tiller Langschaft

*Das Erreichen der maximalen Leistung und der maximalen Drehzahl hängt von der Kombination Boot-Motor-Propeller ab. Je nach Anwendungsfall kann es passieren, dass die maximale Motorleistung nicht erreicht wird.

Schutzklasse nach DIN EN 60529

Bauteil	Schutzklasse
Motor Pylon	IPx9K
Gashebel	IP67
Kabelsatz bis Hauptschalter/Steckverbindung	IP67
Hauptschalter mit Steckverbindung	IP23

Betriebsbedingungen Motor

	Cruise 3.0	Cruise 6.0
Wassertemperatur	-2 °C bis +40 °C	
Lufttemperatur	-10 °C bis +50 °C	

HINWEIS! Detaillierte Angaben zu Betriebsbedingungen von Systemkomponenten wie z. B. der Batterie, Ladegeräte etc. finden Sie in den Betriebsanleitungen der jeweiligen Komponente.

5.1 Hinweise zur Konformität nach Batterietyp

HINWEIS:

Beachten Sie alle nationalen Vorschriften und Gesetze.

Torqeedo-Systeme mit Cruise 6.0 Motoren und Batterien vom Typ Power 48-5000 erfüllen alle europäischen Anforderungen mit Blick auf elektrische Antriebssysteme für Wasserfahrzeuge im Niederspannungsbereich.

Bitte beachten Sie, dass der Betrieb eines Torqeedo Cruise 6.0 Motors mit 2 Stück seriell verschalteten Batterien vom Typ Power 24-3500 nicht die EU Konformität erfüllt, da die Spannungslage über 50 Volt liegt.

6 Montage

6.1 Schablonen für die Montage

Für die Planung und Montage Ihres Cruise Systems stehen Ihnen zahlreiche Einbauschablonen zur Verfügung.

Sie finden die Schablonen im Bereich Service Center auf unserer Website: www.torqeedo.com

6.2 Voraussetzungen für die Montage

Beachten Sie folgende Punkte, um eine sichere und richtige Montage Ihres Torqeedo Systems zu gewährleisten:

- Führen Sie Montagearbeiten nur an Land durch und nicht wenn das Boot im Wasser liegt.
- Achten Sie auf einen sicheren Stand des Bootes, an das das Torqeedo System montiert werden soll.
- Boote, die auf einem Trailer stehen müssen gegen Kippen gesichert sein.
- Das Boot und alle Komponenten müssen von elektrischen Spannungsquellen getrennt sein.
- Das Boot, die Spiegelhalterung und der Zustand der Spiegelhalterung, muss für den Betrieb des Torqeedo Systems geeignet sein, Angaben des Herstellers zur maximal zulässigen Leistung (kW) und des maximal zulässigen Gewichts beachten.
- Benutzen Sie geeignetes Hebezeug um schwere Bauteile zu heben.

6.2.1 Einbauort der Systemkomponenten planen

Wir empfehlen, den Einbau des Torqeedo Systems gründlich zu planen. So lassen sich Verzögerungen bei der Montage vermeiden.

Lesen Sie diese Betriebsanleitung vor der Montage sorgfältig durch. Sollten Sie bei der Planung noch offene Fragen haben, klären Sie diese mit sachkundigem Personal oder kontaktieren Sie den Torqeedo Service.

Alle Komponenten

Beachten Sie bei der Planung folgende Punkte:

- Leistungskabel zwischen Motor und Batterie dürfen nur mit Torqeedo Verlängerungskabeln verlängert werden. Verwenden Sie maximal eine Verlängerung pro Motor.
- TorqLink-Stichleitungen dürfen nicht verlängert werden.
- Das Torqeedo System arbeitet mit hohen elektrischen Leistungen, planen Sie den Einbauort der Komponenten deshalb so, dass empfindliche elektrische Geräte wie z. B. Funkgeräte oder sensible Messgeräte wie z. B. Kompass nicht beeinflusst werden. Positionieren Sie ggf. die betroffenen Geräte neu.
- Planen Sie den Einbau von Komponenten mit Kabelanschluss so, dass die Anschlüsse nach unten zeigen, um stehendes Wasser im Stecker zu vermeiden.

Batterien

Die richtige Montage und Befestigung der Batterien ist wichtig für einen sicheren Betrieb des Bootes, egal ob Sie ihr Torqeedo System mit Power 24, Power 48 oder Fremdbatterien betreiben. Stellen Sie bei der Planung und beim Einbau sicher, dass die Batterien in jeder Phase der Bootsnutzung sicher befestigt sind. Bei der Verwendung von Fremdbatterien können zusätzliche Maßnahmen erforderlich sein, z. B. Schmelzsicherungen, Belüftung, Heizung etc. Klären Sie die für den Marinebereich nötigen Maßnahmen mit Ihrem Batterielieferanten. Torqeedo Batterien sind speziell für den Einbau und für die Nutzung in Marineanwendungen entwickelt.

Beachten Sie bei der Planung folgende Punkte:

- Batterien müssen mechanisch befestigt werden können.
- Wenn eine mechanische Befestigung nicht möglich ist, (z. B. Schlauchboote

ohne festen Boden oder mit Hochdruckluftboden) prüfen Sie Befestigungsmöglichkeiten per Gurt (Tankhalterung) oder durch Verkeilen in engen Stauräumen.

- In geschlossenen Stauräumen oder Kabinen muss die Installation des Venting Adapters möglich sein (nur Power 48-5000).
- Wählen Sie eine Stelle, die der IP-Schutzklasse der Batterie entspricht, Informationen dazu finden Sie in der jeweiligen Betriebsanleitung des Ladegerätes.
- Achten Sie darauf, dass der vorgesehene Einbauort genügend Platz für die Verkabelung bietet.

Ladegeräte

HINWEIS! Um die Batterien im Boot zu laden, ist ein Landanschluss im Boot mit galvanischem Isolator gemäß geltenden nationalen Anforderungen (z. B. DIN EN ISO 13297, ABYC E-11) vorgeschrieben.

Beachten Sie bei der Planung folgende Punkte:

- Torqeedo empfiehlt ein Ladegerät pro Batterie zu verwenden.
- Wählen Sie eine Stelle im Boot, an der keine Stauluft entsteht, um die Kühlung des Ladegerätes zu gewährleisten.
- Wählen Sie eine Stelle, die der IP-Schutzklasse des Ladegerätes entspricht, Informationen dazu finden Sie in der jeweiligen Betriebsanleitung des Ladegerätes.
- Achten Sie darauf, dass der vorgesehene Einbauort genügend Platz für die Verkabelung bietet.

Gashebel

Wenn sie einen Cruise R verwenden, benötigen Sie einen Gashebel, um den Motor steuern zu können.

Beachten Sie bei der Planung folgende Punkte:

- Der Gashebel muss gut von der Steuerposition aus erreichbar und bedienbar sein.
- Das Display muss gut von der Steuerposition aus ablesbar sein.
- Der Gashebel muss genügend Platz haben um uneingeschränkt bedient werden zu können.

Not-Aus-Schalter, Kill-Switch, Drive enable, Ein-/Ausschalter

Je nach Konfiguration Ihres Torqeedo Systems können Sie unterschiedliche Komponenten verbauen.

Beachten Sie bei der Planung folgende Punkte:

- Kill-Switch-Schalter müssen in der Nähe des Steuerstandes verbaut werden, nur so kann der Fahrer mit Hilfe der Reißleine mit dem Kill-Switch verbunden werden.
- Not-Aus-Schalter müssen so verbaut werden, dass sie gut und jederzeit erreichbar sind.
- Einbauort des Not-Aus-Schalters so planen, dass er nicht versehentlich ausgelöst werden kann (z. B. in Niedergängen)
- Einbauort des Ein-/Ausschalters so planen, dass keine Verletzungsgefahr besteht (z. B. durch Hängenbleiben am Schlüsselschalter)
- Einbauort der Schalter so planen, dass ein versehentliches Betätigen ausgeschlossen ist.

6.2.2 Fremdverbraucher

Torqeedo empfiehlt Verbraucher, die nicht das Torqeedo System betreffen, wie z. B. Funkgeräte, Beleuchtung etc. über ein separates Bordnetz zu betreiben. Bei der Verwendung von Fremdbatterien wird der Energieverbrauch von Nebenverbrauchern nicht bei der Berechnung der Reichweite berücksichtigt. Bei der Verwendung von Nebenverbrauchern muss die zusätzliche Leistungsaufnahme berücksichtigt und die Batteriebank entsprechend der Gesamtleistungsaufnahme ausgelegt werden.

6.2.3 Verkabelung

Die Verkabelung Ihres Torqeedo Systems ist abhängig von den verbauten Komponenten. Sie finden den Anschlussplan für Ihr System im Bereich Service Center auf unserer Website: www.torqeedo.com

Beachten Sie bei der Planung folgende Punkte:

- Für Ihr Torqeedo System ist ein Erdungspunkt nötig. Berücksichtigen Sie den nötigen Anschluss und die dafür benötigten Kabel bei Ihren Planungen. Die erforderlichen Kabelquerschnitte finden Sie im Abschnitt Werkzeuge, Betriebsmittel und Material.

- Bestimmen und Planen Sie zuerst die Einbaupositionen aller Komponenten.
- Messen Sie die erforderliche Länge des TorqLink-Backbone.
- Messen Sie die Längen aller erforderlichen Sticheleitungen (Kabelverbindung zwischen Komponente und TorqLink-Backbone).
- Beachten Sie bei der Planung, dass TorqLink-Sticheleitungen nicht verlängert werden dürfen. Planen Sie ggf. den TorqLink-Backbone so, dass der Anschluss der Komponenten durch die TorqLink-Sticheleitung ohne Verlängerung möglich ist. Verlängern Sie ggf. den TorqLink-Backbone, um eine weit entfernte Komponente anzuschließen, entsprechende Verlängerungen finden Sie in unserem Zubehörkatalog.
- Kabel müssen alle 400 mm befestigt werden, planen Sie ausreichend Befestigungsmaterial ein. An Stellen, an denen keine Befestigung möglich ist, muss ein Scheuerschutz angebracht werden.
- Offen verlegte Kabel (z. B. Schlauchboot) müssen mit einem Scheuerschutz geschützt werden, planen Sie ausreichend Material ein.
- Beachten Sie bei der Planung, Leistungskabel nicht mit Daten- oder Antennenkabel (z. B. Funkgeräte) anderer Verbraucher zu bündeln.
- Beachten Sie bei der Planung die minimalen Biegeradien der Kabel.
- Wenn ein zweites geerdetes Bordstrom-Netz vorhanden ist, darauf achten, dass beide Systeme einen gemeinsamen Erdungspunkt verwenden.
- Spannungsführende Teile müssen mit einem Berührschutz ausgestattet oder berührgeschützt verbaut werden, nötigen Bauraum bereits bei der Planung berücksichtigen.

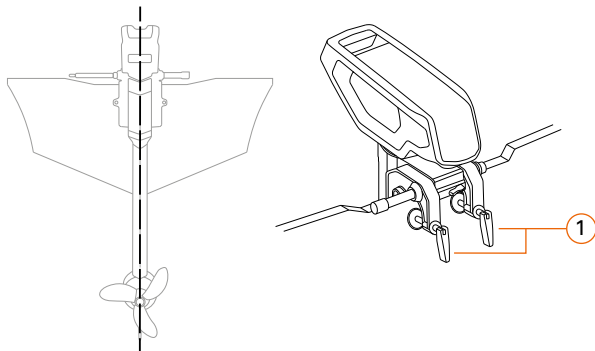
6.3 Werkzeuge, Betriebsmittel und Material

Werkzeug	Verwendet für
Schraubenschlüssel SW13 oder Steckschlüssel SW13	Batteriekabel an Batteriepole
Steckschlüssel SW17	Anodentausch
Schraubenschlüssel SW13 oder Steckschlüssel SW13	Spiegelhalterung an Heckspiegel befestigen;
Innensechskant Größe 6	Motor-Arretierschraube
Schraubenschlüssel SW17 oder Steckschlüssel SW17	Propellermontage

Werkzeug	Verwendet für
Drehmomentschlüssel	Befestigung von Schrauben und Muttern
Schmiermittel, ggf. salzwasserbeständig bei Salzwassernutzung	Fernlenksystem montieren und Wartungsarbeiten
Bohrer 8,5 mm	Heckspiegelbefestigung vorbereiten
Dichtungsmittel	Versiegeln der Bohrlöcher im Heckspiegel
Kabelbinder in diversen Größen	Kabelverlegung und Befestigung
M5 Befestigungsschrauben, Länge nach Bedarf	Batterie Hauptschalter einbauen
M5 Befestigungsschrauben, Länge nach Bedarf	Ladegerät einbauen
M6 Befestigungsschrauben, Länge nach Bedarf	Schnellladegerät einbauen
M6 Befestigungsschrauben, Länge nach Bedarf	Gashebel einbauen
Befestigungsmaterial	Leistungskabel und Datenkabel befestigen
Scheuerschutz	Leistungskabel einbauen/verlegen
Erdungskabel 25 mm ² Querschnitt	Erdungskabel einbauen

6.4 Motor am Boot montieren

6.4.1 Motor mit Knebelschrauben montieren



1. Positionieren Sie den Motor auf dem Heckspiegel des Bootes.
2. Ziehen Sie die Knebelschrauben (1) so weit an, dass sich der Motor noch verschieben lässt.
3. Richten Sie den Motor zur Mittellinie des Bootes aus.
4. Ziehen Sie die Knebelschrauben fest an.

6.4.2 Motor dauerhaft montieren

Motor für die Montage vorbereiten

TIPP! Montieren Sie zuerst alle Komponenten des Torqueedo Systems im Boot und nehmen Sie erst danach die Verkabelung vor.

VORSICHT

Quetschgefahr durch unkontrolliertes Kippen der Spiegelhalterung. Leichte oder mittelschwere Körperverletzungen können die Folge sein.

- Stellen Sie den Kippsperrhebel in die Position „Lock“ um die Spiegelhalterung zu arretieren.

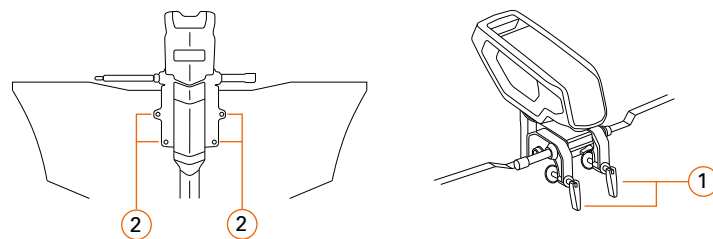
1. Öffnen Sie die Knebelschrauben der Spiegelhalterung.

Motor ausrichten und Spiegel vorbereiten

VORSICHT

Verletzungsgefahr durch Kippen des Bootes. Leichte oder mittelschwere Körperverletzungen können die Folge sein.

- Stellen Sie sicher, dass das Boot sicher und stabil positioniert ist.



1. Positionieren Sie den Motor auf dem Heckspiegel des Bootes.
2. Ziehen Sie die Knebelschrauben (1) so weit an, dass sich der Motor noch verschieben lässt.
3. Richten Sie den Motor zur Mittellinie des Bootes aus.
4. Ziehen Sie die Knebelschrauben handfest an.
5. Markieren Sie die Befestigungslöcher (2).
6. Öffnen Sie die Knebelschrauben und montieren Sie den Motor ab.

TIPP! Bohren Sie die Löcher für die Befestigung nicht durch die Spiegelhalterung, da dadurch die Lackschicht beschädigt wird und Korrosion entsteht.

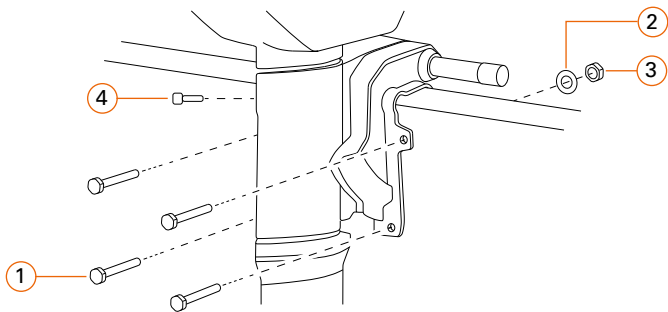
7. Bohren Sie die Löcher für die Spiegelhalterung entsprechend den Markierungen, verwenden Sie dazu einen Bohrer mit 8,5 mm Durchmesser.
8. Versiegeln Sie die inneren Flächen der Bohrlöcher, um den Kern des Heckspiegels gegen eindringendes Wasser zu schützen.

TIPP! Befestigen Sie den Motor mit M8 Schrauben.

Motor dauerhaft an der Spiegelhalterung befestigen

Verwenden Sie für die Montage M8 Befestigungsschrauben mit Unterlegscheiben und Muttern (nicht im Lieferumfang enthalten).

Die Länge der Schrauben ist von der Einbausituation Ihres Bootes abhängig.



1. Positionieren Sie den Motor auf dem Heckspiegel Ihres Bootes.
2. Behandeln Sie die M8 Befestigungsschrauben (1) vor dem Einbau mit einem geeigneten Dichtmittel, um das Eindringen von Wasser zu verhindern.

TIPP! Torqeedo empfiehlt Dichtmittel, die nicht aushärten und sich bei einer späteren Demontage leicht lösen lassen, z. B. Butylband.

3. Bauen Sie die M8 Befestigungsschrauben (1) mit den Unterlegscheiben (2) und den Muttern (3) ein und ziehen Sie diese fest.
4. Bauen Sie die Motor-Arretierschraube (4) aus und bewahren Sie diese für eine spätere Verwendung auf, wenn Sie den Motor ohne Arretierung betreiben wollen.

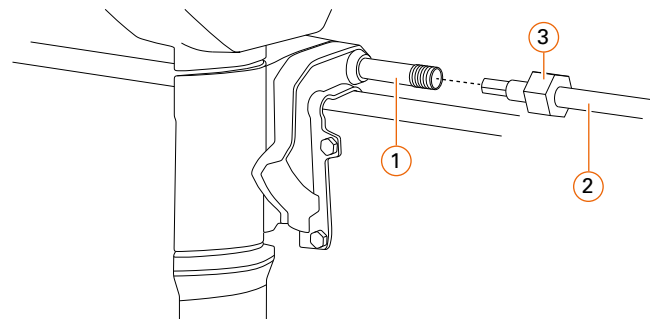
TIPP! Schützen Sie das Gewinde vor eindringendem Wasser mit z. B. haushaltsüblicher Vaseline, wenn Sie die Motor-Arretierschraube ausgebaut haben.

6.4.4 Propeller anbauen

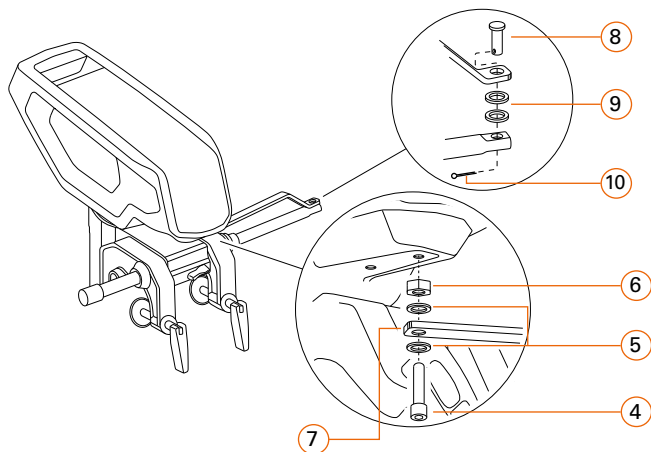
1. Bauen Sie den Propeller und die Opferanode an, siehe Kapitel:
 - Propeller
 - Opferanode

6.4.5 Fernlenkung anschließen

Das Torqeedo System ist für handelsübliche Fernlenksysteme vorbereitet.

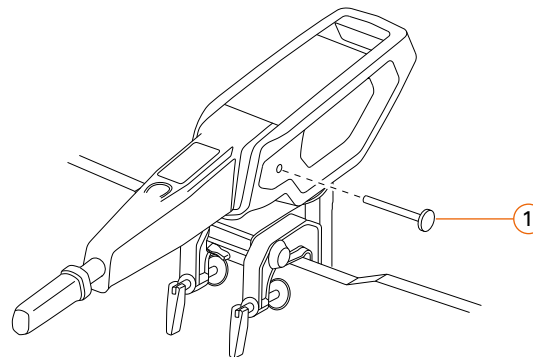


1. Behandeln Sie die Innenseite des Führungsrohrs (1) vor dem Einbau der Fernlenkung mit geeignetem Schmiermittel, achten Sie darauf, Salzwassergeeignetes Schmiermittel zu verwenden, wenn Sie Ihr Torqeedo System in Salzwasser oder Brackwasser nutzen.
2. Führen Sie die Fernlenkung (2) in das Führungsrohr, fangen Sie austretendes Schmiermittel mit einem Lappen auf.
3. Befestigen Sie die Fernlenkung mit der Überwurfmutter (3) und ziehen Sie diese mit dem vorgegebenen Drehmoment fest, siehe Herstellerangaben der Fernlenkung.



4. Bauen Sie die Schraube (4), Scheiben (5) und die Mutter (6) in die Gelenkstange (7) ein, ziehen Sie die Mutter nicht fest.
5. Positionieren Sie die Gelenkstange mit der Schraube am Schaftkopf und drehen Sie die Schraube in den Schaftkopf ein, bis die Mutter am Schaftkopf anliegt.
6. Ziehen Sie die Mutter fest, sodass die Schraube gekontert wird und die Gelenkstange frei beweglich bleibt.
7. Positionieren Sie das andere Ende der Gelenkstange, den Bolzen (8) und die Scheiben (9) in der Fernlenkung und bauen Sie den Sicherungssplint (10) ein.
8. Prüfen Sie die Lenkung auf Funktion, achten Sie dabei auf:
 - Freigängigkeit des Systems beim Lenken
 - Freigängigkeit in allen Tiltpositionen

6.4.6 Pinne montieren (nur Cruise mit Tiller)



1. Montieren Sie die Pinne am Motor.
2. Bauen Sie die Pinnenarretier-Schraube (1) ein und ziehen Sie diese handfest an.

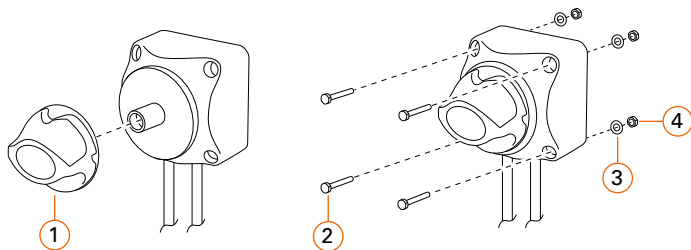
6.4.7 Batterie Hauptschalter einbauen

Verwenden Sie für die Montage M5 Schrauben (nicht im Lieferumfang enthalten). Die Länge der Schrauben ist von der Einbausituation Ihres Bootes abhängig.

WARNUNG

Verletzungsgefahr durch elektrische Spannung. Mittlere oder schwere Körperverletzungen können die Folge sein.

- Hauptschalter und Kabelverbindungen müssen mit einem Berührschutz (z. B. Lugsulation) versehen oder berührsicher verbaut werden.



1. Bereiten Sie das Boot für den Einbau des Batterie Hauptschalters vor.
2. Positionieren Sie den Batterie Hauptschalter am Boot und befestigen Sie diesen mit M5 Schrauben (2), Unterlegscheiben (3) und Muttern (4). Beachten Sie dabei, dass die Kabel nach unten gerichtet sind.
3. **WICHTIG!** Stellen Sie den Hauptschalter nach dem Einbauen in die „Off“ Position und sichern Sie diesen gegen unbeabsichtigtes betätigen, indem Sie den Schaltergriff abziehen (1).

6.5 Batterien einbauen und befestigen

Stellen Sie bei der Planung und beim Einbau sicher, dass die Batterien in jeder Phase der Bootsnutzung sicher befestigt sind.

Batterieladestand synchronisieren

Wenn Sie in Ihrem Torqeedo-System mehr als eine Batterie verwenden, müssen Sie jede Batterie vor dem Einbau und insbesondere vor der Inbetriebnahme, auf einen Ladestand von 100 % aufladen. So vermeiden Sie einen hohen Ladungsausgleich der Batterien bei der Verkabelung.

1. Laden Sie jede Batterie für mindestens 12 Stunden um einen Ladestand von 100 % sicherzustellen.

Batterien einbauen

Bereiten Sie den Befestigungsort für die Batterien vor und stellen Sie sicher, dass der vorgesehene Ort

- eine ebene Fläche für die Montage bietet,
- gegen Spritzwasser geschützt ist,
- nicht in nassen Umgebungen wie z. B. Bilgen liegt.

1. Platzieren Sie die Batterie an der dafür vorgesehenen Stelle im Boot und benutzen Sie die dafür vorgesehenen Punkte zur Befestigung.

HINWEIS! Weitere Informationen zur Batterie und zur Befestigung finden Sie in der Betriebsanleitung der Batterie.

6.6 Sonstige Komponenten einbauen und befestigen

TIPP! Verwenden Sie für den Einbau die entsprechende Bohrschablone. Sie finden die Bohrschablone im Service Center unter www.torqeedo.com.

1. Bereiten Sie Ihr Boot für den Einbau der Komponente vor.
2. Positionieren Sie die Komponente am Boot und befestigen Sie diese mit entsprechendem Befestigungsmaterial.

HINWEIS! Weitere Informationen zur Komponente und zur Befestigung finden Sie in der entsprechenden Betriebsanleitung.

6.7 Verkabelung

GEFAHR

Verletzungsgefahr oder Tod durch Stromschlag. Schwere Verletzungen oder Tod können die Folge sein.

- Stellen Sie sicher, dass während der Installation das gesamte System spannungsfrei ist. Batterien und externe Spannungsquellen müssen vom Bordnetz getrennt sein.

WARNUNG

Verletzungsgefahr durch elektrische Spannung. Mittlere oder schwere Körperverletzungen können die Folge sein.

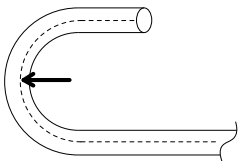
- Leistungskabel, Datenkabel, Steckverbindungen und Schraubverbindungen dürfen nicht in nassen Bereichen (z. B. Bilgen) verlegt werden.
- Anschlussreihenfolge gemäß der Arbeitsanweisung beachten.

Stellen Sie vor dem Verkabeln sicher, dass Ihnen der richtige Anschlussplan zur

Verfügung steht. Den passenden Anschlussplan für Ihr System finden Sie im Service Center unter www.torqeedo.com
Verkabelung und Anschluss der Systemkomponenten erfolgen in einer bestimmten Reihenfolge. Halten Sie die Reihenfolge ein, um das System sicher und richtig zu verkabeln.

1. Datenkabel
2. Leistungskabel
3. Erdungskabel
4. Ladegerät (optional)
5. Isolationswächter (optional)
6. Landanschluss (optional)

Beachten Sie beim Verlegen sämtlicher Kabel den minimalen Biegeradius:



Torqeedo Datenkabel	8 x Durchmesser
Torqeedo Leistungskabel	8 x Durchmesser
Erdungskabel	siehe Angaben des Kabelherstellers
Sonstige Leistungskabel	siehe Angaben des Kabelherstellers

Datenkabel/Netzwerkabel

1. Verlegen Sie die Datenkabel gemäß Ihren Planungen und befestigen Sie diese an den dafür vorgesehenen Stellen, achten Sie dabei darauf, dass Sie Datenkabel und Netzwerkabel getrennt von Leistungskabeln verlegen und befestigen.
2. Beachten Sie den minimalen Biegeradius.
3. Achten Sie darauf, die Kabel zug- und lastfrei zu verlegen.

HINWEIS! Mögliche Beschädigung von Komponenten. Die Anschlussstecker der TorqLink-Datenkabel dürfen nicht mit Gewalt oder hohem Kraftaufwand angegeschlossen werden.

TIPP! Der Stecker dreht mehrere Umdrehungen im Gewinde, bevor er fest wird. Sollte der Stecker bereits nach den ersten 1 bis 2 Umdrehungen fest werden, sofort aufhören zu drehen, um Schäden am Stecker oder der Komponente zu vermeiden. Lösen Sie den Stecker und beginnen Sie von vorne.

HINWEIS! Der Anschluss der Datenkabel an die Batterie erfolgt immer zuletzt.

4. Positionieren Sie die Anschlussstecker an dem entsprechenden Anschluss der Komponente, achten Sie dabei darauf, dass die Nase des Steckers in die Nut der Komponente gleitet.
5. Verschrauben Sie den Anschlussstecker handfest.
6. Verbinden Sie alle Anschlussstecker des Datennetzwerkes.
7. Rollen Sie die überschüssigen Kabel auf und befestigen Sie diese. (z. B. mit Kabelbindern).

Leistungskabel

1. Verlegen Sie die Leistungskabel des Systems.
2. Befestigen Sie die Leistungskabel gemäß Ihren Planungen an den dafür vorgesehenen Stellen.
3. Beachten Sie den minimalen Biegeradius.
4. Achten Sie darauf, die Kabel zug- und lastfrei zu verlegen.
5. Stellen Sie sicher, dass der Batterie Hauptschalter auf der „OFF“-Position steht und gegen Wiedereinschalten gesichert ist, indem Sie den Schaltergriff abziehen.
6. Verbinden Sie das rote Plus-Leistungskabel mit dem Plus-Pol der Batterie, beachten Sie dabei das Anzugsdrehmoment, siehe Anschlussplan.
7. Verbinden Sie das schwarze Minus-Leistungskabel mit dem Minus-Pol der Batterie, beachten Sie dabei das Anzugsdrehmoment, siehe Anschlussplan.
8. Verbinden Sie die Steckverbindung der Leistungskabel und befestigen Sie diese gemäß Ihren Planungen an der dafür vorgesehenen Stelle.

HINWEIS! Beachten Sie die Reihenfolge beim Abklemmen der Leistungskabel, wenn Sie diese z. B. für eine Lagerung abklemmen, siehe Kapitel „Lagerung“

HINWEIS! Leistungskabel dürfen nicht aufgerollt werden.

Erdungskabel

HINWEIS: Wenn ein zweites geerdetes Bordstrom-Netz vorhanden ist, darauf achten, dass beide Systeme einen gemeinsamen Erdungspunkt verwenden, siehe Anschlussplan.

1. Beachten Sie den erforderlichen Kabelquerschnitt des Erdungskabels.
2. Verlegen Sie das Erdungskabel gemäß Ihren Planungen und befestigen Sie es. Beachten Sie den minimalen Biegeradius des verwendeten Erdungskabels.

HINWEIS! Weitere Informationen zum Erdungskabel finden Sie im entsprechenden Anschlussplan.

Ladegerät

GEFAHR

Verletzungsgefahr oder Tod durch Stromschlag. Schwere Verletzungen oder Tod können die Folge sein.

- Stellen Sie sicher, dass das Ladegerät von der Stromquelle getrennt ist.

1. Verlegen Sie die Leitungen des Ladegeräts gemäß Ihren Planungen und befestigen Sie diese an den dafür vorgesehenen Stellen.
2. Verbinden Sie die rote Plusleitung des Ladegeräts mit dem Pluspol der Batterie, beachten Sie dabei das Anzugsdrehmoment, siehe Anschlussplan.
3. Verbinden Sie die schwarze Minusleitung des Ladegeräts mit dem Minuspol der Batterie, beachten Sie dabei das Anzugsdrehmoment, siehe Anschlussplan.

HINWEIS! Weitere Informationen zur Komponente und zur Befestigung finden Sie in der entsprechenden Betriebsanleitung.

6.8 Betrieb mit Fremdbatterien

GEFAHR

Verletzungsgefahr oder Tod durch unsachgemäße Installation. Schwere Verletzungen oder Tod können die Folge sein.

- Sämtliche nationalen Gesetze und Vorschriften müssen bei der Installation beachtet werden.

WARNUNG

Verletzungsgefahr durch Überhitzung. Mittlere oder schwere Körperverletzungen können die Folge sein.

- Verwenden Sie nur originale Kabelsätze von Torqeedo.
- Leistungskabel dürfen nur mit Torqeedo Kabelverlängerungen verlängert werden.
- Keine weiteren Verbraucher an die Leistungskabel anschließen.

HINWEIS! Die Installation von Fremdbatterien ist nur von qualifizierten Personen durchzuführen.

Beachten Sie bei der Verwendung von Fremdbatterien folgende Punkte:

1. Verwenden Sie für den Anschluss an eine Stromsammelschiene Ihrer Batteriebank das Kabel-Set mit Ringösen des Cruise 6.0 Motors.
2. Verwenden Sie für den direkten Anschluss an Ihre Batteriebank das Kabel-Set mit Batterie-Polklemmen des Cruise 3.0 Motors.
3. Wenn Sie Blei-Batterien (Gel/AGM) verwenden, empfehlen wir Batterien mit mindestens 150 Ah pro Batterie. Anschluss und Verschaltung der Batterien, siehe Anschlussplan.
4. Verwenden Sie für Fremdverbraucher immer eine separate Batterie/Batteriebank.
5. Die Installation von Systemen mit Fremdbatterien darf nur von einem Fachmann unter Einhaltung aller nationalen Vorschriften (wie z. B. ISO 16315 oder ABYC E-11) erfolgen.
6. Verlegen Sie die Leitungen gemäß Ihren Planungen und befestigen Sie diese an den dafür vorgesehenen Stellen.
7. Schließen Sie den Kabelsatz des Motors an die Strom-Sammelschiene des Bootes an, beachten Sie dabei die Anforderungen zur Absicherung des Stromkreises, siehe Anschlussplan.

HINWEIS! Weitere Informationen zur Komponente und zur Befestigung finden Sie in der entsprechenden Betriebsanleitung.

6.9 Checkliste Montage und Verkabelung

HINWEIS! Stellen Sie sicher, dass der Batterie Hauptschalter auf der „Off“-Position steht.

HINWEIS! Beginnen Sie erst mit dem Systemtest, wenn Sie folgende Punkte sichergestellt haben:

Motor

- Motor richtig positioniert und befestigt.
- Motor-Arretierschraube nach Bedarf aus- oder eingebaut.
- Propeller montiert.
- Fernlenkung angeschlossen, geschmiert und freigängig.

Batterie Hauptschalter

- Hauptschalter spritzwassergeschützt befestigt.
- Einbaulage beachtet.
- Hauptschalter in Position „Off“.

Batterien (Torqeedo)

- Batterien spritzwassergeschützt verbaut, befestigt und/oder gegen Verrutschen gesichert.

Sonstige Komponenten

- Sonstige Komponenten nach Vorgaben installiert.

Verkabelung

- Sämtliche Datenkabel gemäß des jeweiligen Anschlussplans mit den Komponenten verbunden.
- Sämtliche Leistungskabel gemäß des jeweiligen Anschlussplans mit den Komponenten verbunden.
- Leistungskabel in richtiger Polarität mit den Komponenten verbunden.
- Sämtliche Kabel zug- und lastfrei verlegt.
- Sämtliche Kabel-Scheuerstellen beseitigt.
- Kabelstecker der Leistungskabel richtig verbunden.
- Sämtliche Kabelbinder gratfrei abgeschnitten.
- Zu lange Datenkabel aufgerollt und befestigt.
- Zu lange Leistungskabel befestigt und nicht aufgerollt.

Ladegerät

- Ladegerät spritzwassergeschützt befestigt.
- Ladekabel des Ladegeräts richtig befestigt.
- Ladegeräte richtig angeschlossen und richtig geerdet.

Fremdbatterien

- Sämtliche Leistungskabel zwischen Motor und Strom-Sammelschiene bzw. Batteriebank gemäß des jeweiligen Anschlussplans verbunden.
- Verkabelung, Verschaltung, und Absicherung der Batteriebank gemäß Betriebsbedingungen und nationalen Gesetzen und Vorschriften durchgeführt.
- Leistungskabel in richtiger Polarität mit den Komponenten verbunden.
- Erdung der Fremdbatterien korrekt hergestellt und überprüft.

6.10 Systemtest

GEFAHR

Verletzungsgefahr oder Tod durch rotierenden Propeller. Schwere Verletzungen oder Tod können die Folge sein.

- Im Bereich des Propellers dürfen sich keine Personen oder Gegenstände aufhalten.
- Bereich gegen Betreten absperren und Gegenstände entfernen.

HINWEIS! Sachschaden durch überhitzte Bauteile. Der Motor des Torqeedo Systems ist nur für den Betrieb im Wasser vorgesehen. Längeres Drehen des Propellers an Land oder im trockenen führt zu Bauteilschäden. Der Motor darf für den Systemtest nur für kurze Zeit gedreht werden, sodass die Drehrichtung bestimmt werden kann.

TIPP! Nehmen Sie eine Person zur Hilfe, die während dem Schubgeben die Drehrichtung des Propellers bestimmt.

1. Stellen Sie sicher, dass der Propeller frei drehen kann.
2. Stellen Sie sicher, dass keine Personen oder Gegenstände in die Nähe des Propellers gelangen können.
3. Stellen Sie den Gashebel in die Neutralposition.
4. Entfernen Sie den Not-Stopp-Magnetchip (wenn vorhanden).
5. Stellen Sie den Not-Aus-Schalter in die Position für Normalbetrieb, bzw. verbinden Sie die Killswitch-Leine mit dem Killswitch-Schalter (wenn vor-

handen).

6. Schalten Sie den Batterie Hauptschalter ein.
7. Schalten Sie das System ein.
 - » Das System startet innerhalb weniger Sekunden und im Display wird das Hauptmenü angezeigt.
8. Legen Sie den Not-Stopp-Magnetchip auf (wenn vorhanden).
9. Geben Sie leicht Vorwärtsschub.
 - » Der Propeller dreht sich im Uhrzeigersinn.
10. Geben Sie leicht Rückwärtsschub.
 - » Der Propeller dreht sich gegen den Uhrzeigersinn.
11. Stellen Sie den Gashebel in die Neutralposition und schalten Sie das System aus.
12. Schalten Sie den Batterie Hauptschalter in die „OFF“-Position.
 - » Systemtest wurde erfolgreich abgeschlossen.

HINWEIS! Korrekte Torqeedo-Propeller-Drehrichtung: rechtsdrehend, (Drehrichtung von hinten auf Propeller betrachtet: im Uhrzeigersinn).

Wenn der Propeller in die falsche Richtung dreht, führen Sie folgende Punkte durch:

1. Vorwärts-/Rückwärtsfahrt einstellen, siehe Kapitel Vorwärts-/Rückwärtsfahrt einstellen.

Wenn das System nicht wie vorgeschrieben startet, prüfen Sie folgende Punkte und beginnen Sie danach den Systemtest erneut:

- Batterie Hauptschalter eingeschaltet?
- Ggf. Not-Aus-Schalter bzw. Killswitch-Schalter in der Position für Normalbetrieb?
- Batterien ausreichend geladen?
- Sämtliche Datenkabel richtig verbunden?
- Sämtliche Leistungskabel richtig verbunden?
- Sicherungen ausgelöst (bei Fremdbatterien)?

Wenn das System startet, aber der Propeller sich trotz Schubgeben nicht dreht, prüfen Sie folgende Punkte und beginnen Sie danach den Systemtest erneut:

- Not-Stopp-Magnetchip aufgelegt, bzw. Kill-Switch-Schalter in der Position für Normalbetrieb?
- Sämtliche Datenkabel richtig verbunden?
- Sämtliche Leistungskabel richtig verbunden?

Sollten Sie den Systemtest trotz Kontrolle aller Punkte nicht erfolgreich abschließen können, setzen Sie sich mit Ihrem Händler-Support oder dem Torqeedo-Service in Verbindung.

6.11 Trimmeinstellung des Motors

VORSICHT

Quetschgefahr durch unkontrolliertes Kippen der Spiegelhalterung. Leichte oder mittelschwere Körperverletzungen können die Folge sein.

- Greifen Sie während dem Kippen nicht den Kippbereich des Motors.

TIPP! Die optimale Trimmposition ist abhängig vom Beladungszustand des Bootes. Nutzen Sie die Leistung und Effizienz des Torqeedo Systems optimal, indem Sie die Trimmeinstellung der Beladung anpassen.

Probefahrt

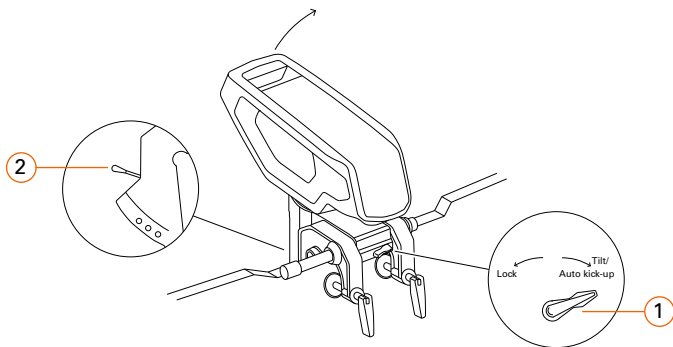
1. Führen Sie eine Probefahrt durch und beobachten Sie das Verhalten Ihres Bootes.
 - Der Bug des Bootes steigt während der Fahrt zu hoch aus dem Wasser
 - das Lenkverhalten wird unruhig
 - schlechtes Kurshaltevermögen
 - » Versetzen Sie den Trimmelbolzen nach unten.

- Der Bug des Bootes sinkt während der Fahrt zu weit nach unten
 - die maximale Geschwindigkeit sinkt.
 - » Versetzen Sie den Trimmelbolzen nach oben

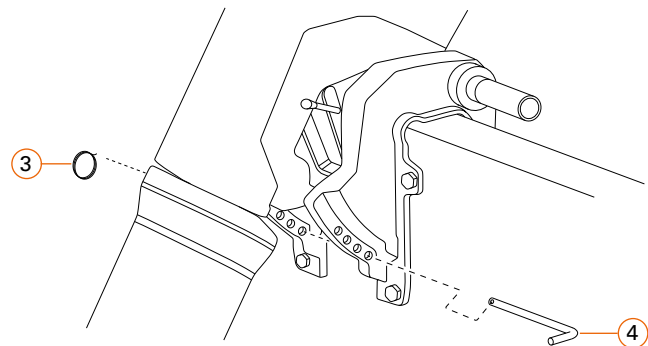
Die optimale Trimmung ist erreicht, wenn

- der Motorschaft während der Fahrt senkrecht zur Wasseroberfläche steht
- und die Wasserlinie des Bootes parallel zur Wasseroberfläche verläuft.

Trimmeinstellung ändern



1. Beenden Sie die Fahrt.
2. Stellen Sie den Batterie Hauptschalter in die „OFF“-Position, um sicherzustellen, dass der Propeller nicht drehen kann.
3. Stellen Sie den Kippsperrhebel (1) in die Position „Tilt / Auto kick up“.
4. Kippen Sie den Motor nach oben, ziehen Sie dazu den Kipphebel (2) und kippen dann den Motor in die höchste Position.



5. Entfernen Sie den Sicherungsring (3) des Trimmbolzens (4).
6. Ziehen Sie den Trimmbolzen heraus und positionieren Sie diesen neu.
7. Montieren Sie den Sicherungsring des Trimmbolzens.
8. Kippen Sie den Motor nach unten, heben Sie dazu den Motor an und ziehen dann den Kipphebel. Lassen Sie den Motor langsam nach unten, bis die Endposition erreicht ist.
9. Stellen Sie den Kippsperrhebel in die Position „Lock“.
- » Trimmwinkel des Motors ist eingestellt.

7 Inbetriebnahme

7.1 Einstellungen

7.1.1 Batterietyp und Maßeinheiten einstellen

Die Batterietypen und Maßeinheiten werden bei allen Torqeedo Systemen über den Bordcomputer eingestellt. Bei Cruise-Modellen mit Tiller können die Einstellungen über den Bordcomputer im Tiller vorgenommen werden.

Hinweise zur Einstellung des Batterietyps

Beachten Sie bei der Verwendung von Fremdbatterien, dass Sie die tatsächlich nutzbare Kapazität Ihrer Batteriebank angeben.

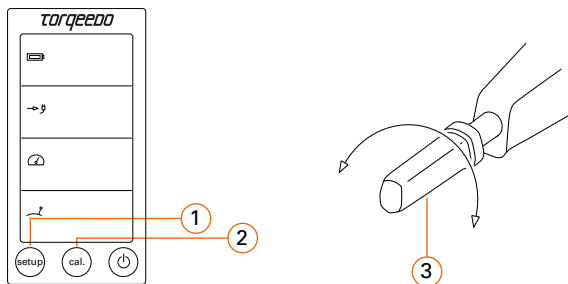
TIPP! Wenn Sie Fremdbatterien und einen Batteriemonitor (nicht im Lieferumfang enthalten) verwenden, können Sie einmal pro Saison die altersbedingte Kapazitätsänderung Ihrer Batteriebank anpassen. Laden Sie dazu die leere Batteriebank auf 100 %. Lesen Sie am Batteriemonitor die geladenen Amperestunden (Ah) ab und korrigieren Sie den ursprünglichen Wert im System.

HINWEIS! Folgende Einstellung gelten nur für Cruise-Modelle mit Tiller. Die Einstellung bei allen anderen Cruise-Modellen entnehmen Sie bitte der Betriebsanleitung des jeweiligen Gashebels.

Sie können unter folgenden Maßeinheiten wählen:

Reichweite	Kilometer (km) Amerikanische Meilen (mi) Seemeilen (nm) Stunden (h)
Geschwindigkeit	Kilometer pro Stunde (km/h) Meilen pro Stunde (mi/h) Knoten (kn)
Batterieladestandanzeige (SOC)	Prozent (%)

Batterietyp und Maßeinheiten einstellen (nur Cruise-Modelle mit Tiller)

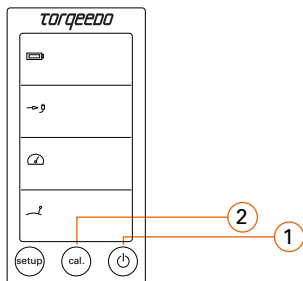


HINWEIS! Beachten Sie bei der Einstellung der Batteriebank-Größe, dass z. B. eine Batteriebank mit 2 seriell verschalteten Batterien mit je 12 Volt und 200 Ah eine Gesamtkapazität von 200 Ah bei 24 Volt besitzt (und nicht von 400 Ah).

- Schalten Sie das System ein, siehe Kapitel „Ein- und Ausschalten“.
- Drücken Sie die „setup“-Taste (1) um in das Setup-Menü zu gelangen.
» Die Einheit für die verbleibende Reichweite wird angezeigt.
- Wählen Sie die gewünschte Einheit mit der „cal“-Taste (2) und bestätigen Sie Ihre Auswahl mit der „setup“-Taste.
» Auswahl wird gespeichert und das Menü wechselt automatisch zur Einstellung der Geschwindigkeitsanzeige.
- Wählen Sie die gewünschte Einheit mit der „cal“-Taste und bestätigen Sie Ihre Auswahl mit der „setup“-Taste.
» Auswahl wird gespeichert und das Menü wechselt automatisch zur Einstellung der Batteriestandsanzeige.
- Wählen Sie die gewünschte Einheit mit der „cal“-Taste und bestätigen Sie Ihre Auswahl mit der „setup“-Taste.
» Auswahl wird gespeichert und das Menü wechselt automatisch zur Einstellung der Batteriebank-Größe.
- Stellen Sie die Größe der Batteriebank (Ah) ein, indem Sie den Gashebel des Tillers (3) drehen und bestätigen Sie Ihre Auswahl mit der „setup“-Taste.
» Auswahl wird gespeichert und das Setup-Menü wird beendet.
» Einstellungen abgeschlossen.

HINWEIS! Die Anzeige der Kapazität in Prozent und die verbleibende Reichweite sind erst nach der ersten Batterie-Kalibrierung möglich.

7.1.2 Batterie enumerieren (nur Torqeedo Batterien)



Nur bei Cruise 3.0 und 6.0 Modellen mit folgenden Artikelnummern:
1260-00, 1261-00, 1262-10, 1263-10, 1264-00, 1265-00, 1266-00, 1267-00, 1268-00.

Zur Einrichtung der Kommunikation zwischen Batterie und Außenborder ist eine einmalige Anmeldung der Batterien am System erforderlich.

1. Schalten Sie den Batterie Hauptschalter Ihres Systems in die „ON“-Position.
2. Schalten Sie das System ein, um die Batterien einzuschalten.
3. Schalten Sie das System aus, beachten Sie dabei, dass Sie die ON/OFF-Taste (1) nicht länger als 1 Sekunde betätigen, um nicht die Batterien wieder auszuschalten.
4. Drücken Sie in kurzer Abfolge zuerst die „ON/OFF“-Taste (1) und dann die „CAL“-Taste (2). Die „CAL“-Taste muss gedrückt werden, während das System hochfährt. In dieser Phase zeigt das Display alle Symbole gleichzeitig an.
 - » Die Komponenten des Systems verbinden sich untereinander. Im Display wird ENU (für Enumeration), der Fortschritt in Prozent und die Anzahl der gefundenen Batterien angezeigt.
 - » Die Enumerierung ist abgeschlossen, wenn der Fortschritt 100% erreicht hat.
5. Starten Sie das System neu.
 - » Motor und Batterien kommunizieren nun direkt miteinander, Sie können u.a. den Ladestand der Batterien auf dem Display ablesen.

HINWEIS! Bei Verwendung des Cruise Systems mit einer anderen Batteriebank, muss die Enumeration erneut durchgeführt werden.

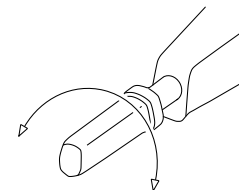
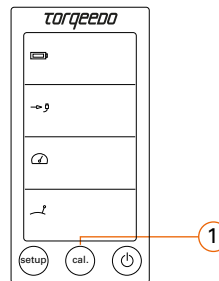
HINWIES! Torqeedo Power 48-5000 werden als 2 Batterien angezeigt werden.

7.1.3 Vorwärts-/Rückwärtsfahrt einstellen

Sie können die Drehrichtung der Pinne/des Gashebels für Vorwärts- bzw. Rückwärtsfahrt nach Ihren Bedürfnissen einstellen.

HINWEIS! Je nach Konfiguration und verwendetem Gashebel unterscheiden sich die Menüs zur Einstellung bei den Cruise-Modellen ohne Tiller. Die entsprechenden Informationen finden Sie in der Betriebsanleitung des jeweiligen Gashebels.

Vorwärts-/Rückwärtsfahrt einstellen (nur Cruise-Modelle mit Tiller)



1. Drücken Sie 10 Sekunden lang die „cal“-Taste (1).
 - » „cal up“ wird angezeigt.
2. Drehen Sie die Pinne in der gewünschten Drehrichtung auf Vollgas vorwärts.
3. Drücken Sie die „cal“-Taste.
 - » „cal stp“ wird angezeigt.
4. Drehen Sie die Pinne in die Neutral-Position (N).
5. Drücken Sie die „cal“-Taste.

- » „cal dn“ wird angezeigt.
- 6. Drehen Sie die Pinne in der gewünschten Drehrichtung auf Vollgas rückwärts.
- 7. Drücken Sie die „cal“-Taste.
- » Vorwärts-/Rückwärtsfahrt einstellen abgeschlossen.

8 Betrieb

WARNUNG

Lebensgefahr durch nicht manövrierfähiges Boot! Mittlere oder schwere Körperverletzungen können die Folge sein.

- Informieren Sie sich vor Fahrtbeginn über das vorgesehene Fahrtgebiet und beachten Sie die vorhergesagten Wetter- und Seegangsverhältnisse.
- Halten Sie abhängig von der Größe des Bootes die typische Sicherheitsausrüstung bereit (Anker, Paddel, Kommunikationsmittel, ggf. Hilfsantrieb).
- Prüfen Sie das System vor Fahrtbeginn auf mechanische Beschädigungen.
- Fahren Sie nur mit einem einwandfreien System.

8.1 Bedienung in Notsituationen

Sie können Ihren Torqeedo Motor im Notfall auf mehrere Arten stoppen. Das System verfügt dafür über entsprechende Sicherheitseinrichtungen. Je nach Konfiguration, verfügt das System entweder über einen Not-Stopp Magnetchip oder über eine Killswitch-Leine mit Schalter oder über einen Not-Aus-Schalter. Beachten Sie dabei, dass die Art des Stoppens Einfluss auf die Wiederinbetriebnahme hat.

- Stellen Sie das Ferngas/die Pinne in die Neutralposition, um den Motor zu stoppen.
 - » Um die Fahrt fortzusetzen, können Sie einfach wieder vorwärts- oder rückwärtsfahrt geben.
- Ziehen Sie den Not-Stopp Magnetchip ab, um den Motor zu stoppen.
 - » Um die Fahrt fortzusetzen, legen Sie den Not-Stopp Magnetchip wieder auf.
 - » Stellen Sie den Gashebel/die Pinne in die Neutralstellung.

HINWEIS! Betätigen des Not-Aus-Schalter bzw. ziehen der Killswitch-Leine schaltet das System aus. Um es wieder in Betrieb zu nehmen, muss es neu gestartet werden.

HINWEIS! Verwenden Sie nicht den Not-Aus-Schalter bzw. ziehen Sie nicht die Killswitch-Leine ab, um das System regulär auszuschalten wenn keine Notsituation vorliegt.

- Betätigen Sie den Not-Aus-Schalter bzw. ziehen Sie die Killswitch-Leine ab.
 - » Um die Fahrt fortzusetzen, setzen Sie den Not-Aus-Schalter zurück bzw. setzen Sie die Killswitch-Leine wieder ein.
 - » Stellen Sie den Gashebel/die Pinne in die Neutralstellung.
 - » Starten Sie das Torqeedo System.
- Stellen Sie den Batterie Hauptschalter in die „OFF“-Position, um das System auszuschalten.
 - » Um die Fahrt fortzusetzen, stellen Sie den Gashebel/die Pinne in die Neutralstellung.
 - » Setzen Sie den Not-Aus-Schalter zurück bzw. setzen Sie die Killswitch-Leine ein (wenn vorhanden).
 - » Stellen Sie den Batterie Hauptschalter in die „ON“-Position.
 - » Starten Sie das Torqeedo System.
 - » Legen Sie den Not-Stopp Magnetchip auf (wenn vorhanden).

8.2 Bedienung

8.2.1 Motor hoch-/hinunterkippen und Flachwasser-Stellung

Sie können den Motor in mehrere Positionen hoch- oder hinunterkippen, um in flachen Gewässern zu fahren, oder um den Motor bei Nichtbenutzung aus dem Wasser zu nehmen.

VORSICHT

Quetschgefahr durch unkontrolliertes Kippen der Spiegelhalterung. Leichte oder mittelschwere Körperverletzungen können die Folge sein.

- Greifen Sie während dem Kippen nicht den Kippbereich des Motors.

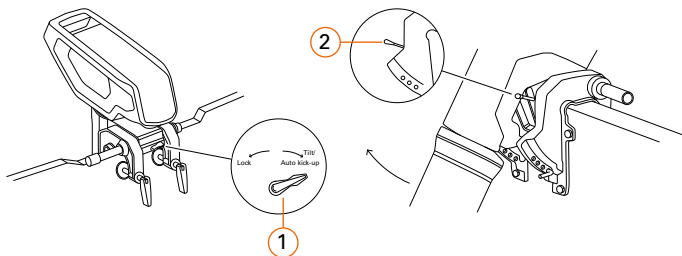
VORSICHT

Unfallgefahr durch verminderte Bremswirkung durch Hochkippen des Motors. Leichte oder mittelschwere Körperverletzungen können die Folge sein.

- Nach Benutzung einer Flachwasserstellung oder der höchsten Lagerstellung immer den Lock / Tilt-Hebel in die Position „Lock“ stellen und sicherstellen, dass der Motor nicht hochkippen kann.

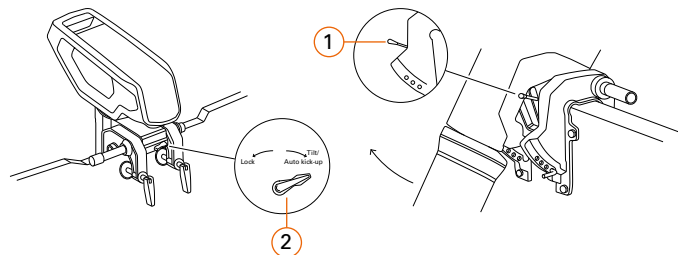
HINWEIS! Sachschaden durch überhitzte Bauteile. Der Motor des Torqeedo-Systems ist nur für den Betrieb im Wasser vorgesehen. Längeres Drehen des Propellers an Land oder im Trockenen führt zu Bauteilschäden. Benutzen Sie immer eine Flachwasserstellung, bei der sich der Propeller unter der Wasseroberfläche befindet.

Motor hochkippen



1. Stellen Sie den Kipperrhebel (1) in die Position „Tilt / Auto kick-up“.
2. Kippen Sie den Motor nach oben, ziehen Sie dazu den Kipphebel (2) und kippen dann den Motor in die gewünschte Position.

Motor hinunterkippen



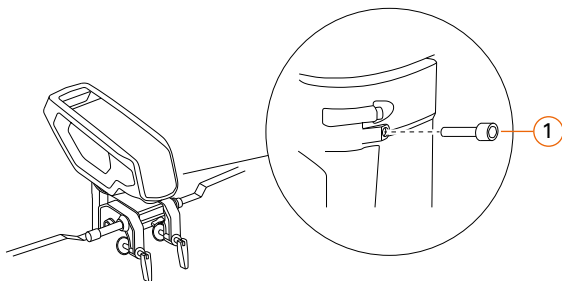
HINWEIS! Stellen Sie den Kipperrhebel erst nach dem Hinunterkippen in die „Lock“-Position.

1. Kippen Sie den Motor nach unten, heben Sie dazu den Motor an und ziehen dann den Kipphebel (1). Lassen Sie den Motor langsam nach unten, bis die Endposition erreicht ist.
2. Stellen Sie den Kipperrhebel in die Position „Lock“.

8.2.2 Motor-Arretierung

Wenn Sie Ihren Torqeedo-Motor ohne Lenkfunktion betreiben möchten, z. B. als Antrieb für Segelboote, können Sie diesen arretieren.

Verwenden Sie zur Arretierung die mitgelieferte ISO4762 M8x100 A2 70 Schraube.



1. Stellen Sie den Motor in die gewünschte Position.
2. Bauen Sie die M8x100 Schraube (1) ein und ziehen Sie diese fest.
 - » Der Motor ist arretiert.
3. Bauen Sie die Schraube aus, um den Motor wieder frei bewegen zu können.

TIPP! Schützen Sie das Gewinde vor eindringendem Wasser mit z. B. etwas haushaltsüblicher Vaseline, wenn Sie die Schraube ausgebaut haben.

8.2.3 Vor der Fahrt

Beachten Sie folgende Punkte vor jeder Nutzung Ihres Torqeedo-Systems, um eine sichere Fahrt zu gewährleisten.

- Machen Sie sich vor Fahrtbeginn mit dem Fahrtgebiet vertraut, da die im Bordcomputer angezeigte Reichweite Wind, Strömung und Fahrtrichtung nicht berücksichtigt und planen Sie ausreichend Puffer für die benötigte Reichweite ein.
- Bei sichtbarer Beschädigung von Komponenten oder Kabeln darf das Cruise System nicht eingeschaltet werden.
- Stellen Sie sicher, dass alle Personen an Bord eine Rettungsweste tragen.
- Befestigen Sie die Abzugsleine des Not-Stopp Magnetpins bzw. die Killswitch-Leine vor dem Start am Handgelenk oder an der Rettungsweste des Bootsführers.
- Der Ladezustand des Akkus muss unterwegs zu jeder Zeit kontrolliert werden.

- Legen Sie den Not-Stopp-Magnetchip bzw. die Killswitch-Leine erst auf, wenn sich keine Personen mehr im Wasser befinden (z. B. nach Badepausen), bzw. ziehen Sie diesen sofort ab, falls Personen in das Wasser fallen um den Antrieb zu stoppen.
- Beachten Sie auch alle Informationen aus den Kapiteln „Sicherheit“ und „Vor dem Gebrauch“.

8.2.4 Einschalten/Ausschalten bei Cruise-Modellen mit Tiller

Einschalten

1. Stellen Sie den Batterie Hauptschalter in die „ON“-Position.
2. Drücken Sie die „ON/OFF“-Taste auf dem Tiller 1 Sekunde lang, um das System einzuschalten.

System ausschalten

1. Drücken Sie die „ON/OFF“-Taste ca. 1 Sekunde lang, um das System auszuschalten.
 - » Das System fährt herunter, die Batterie bleibt eingeschaltet.
2. Stellen Sie den Batterie Hauptschalter in die „OFF“-Position.
 - » Eine geringe Selbstentladung findet statt.

System und Batterie ausschalten

1. Drücken Sie die „ON/OFF“-Taste ca. 5 Sekunden lang, um das System und die Batterie auszuschalten.
 - » Das System fährt herunter, die Batterie wird ausgeschaltet, es findet nur noch eine sehr geringe Selbstentladung statt.
2. Stellen Sie den Batterie Hauptschalter in die „OFF“-Position.

8.2.5 Einschalten/Ausschalten bei Cruise-Modellen mit Ferngashebel

Einschalten mit Power 48-5000 Batterien

Nur bei Cruise 3.0 und 6.0 Modellen mit folgenden Artikelnummern: 1262-00, 1263-00, 1269-00.

1. Stellen Sie den Batterie Hauptschalter in die „ON“-Position.
2. Drücken Sie je nach Konfiguration die „ON/OFF“-Taste oder betätigen Sie den Schlüsselschalter, um das System einzuschalten.

System und Batterien ausschalten mit Power 48-5000 Batterien

Nur bei Cruise 3.0 und 6.0 Modellen mit folgenden Artikelnummern: 1262-00, 1263-00, 1269-00.

1. Drücken Sie je nach Konfiguration die „ON/OFF“-Taste oder betätigen Sie den Schlüsselschalter, um das System auszuschalten.
 - » Das System fährt herunter.
 - » Die Batterie wird ausgeschaltet, es findet nur noch eine sehr geringe Selbstentladung statt.
2. Stellen Sie den Batterieauptschalter in die „OFF“-Position.

Einschalten mit Power 24-3500 Batterien

1. Stellen Sie den Batterieauptschalter in die „ON“-Position.
2. Drücken Sie je nach Konfiguration die „ON/OFF“-Taste oder betätigen Sie den Schlüsselschalter, um das System einzuschalten.

System und Batterien ausschalten mit Power 24-3500 Batterien

HINWEIS! Power 24-3500 Batterien können ohne den zusätzlichen Ein/Ausschalter für Power 24-3500 nicht manuell ausgeschaltet werden.

1. Drücken Sie je nach Konfiguration die „ON/OFF“-Taste oder betätigen Sie den Schlüsselschalter, um das System auszuschalten.
 - » Das System fährt herunter, die Batterie bleibt eingeschaltet.
2. Stellen Sie den Batterieauptschalter in die „OFF“-Position.
3. Die Batterie schaltet sich nach 48 Stunden automatisch aus, wenn Sie nicht benutzt wird.

8.2.6 Einschalten bei Cruise-Modellen mit Ferngashebel und zusätzlichem Ein/Ausschalter für Power 24-3500 Batterien

Einschalten

1. Stellen Sie den Batterieauptschalter in die „ON“-Position.
2. Drücken Sie den zusätzlichen Ein/Ausschalter um die Batterien einzuschalten.
3. Drücken Sie je nach Konfiguration die „ON/OFF“-Taste oder betätigen Sie den Schlüsselschalter, um das System einzuschalten.

System ausschalten

1. Drücken Sie je nach Konfiguration die „ON/OFF“-Taste oder betätigen Sie den Schlüsselschalter, um das System auszuschalten.
 - » Das System fährt herunter, die Batterie bleibt eingeschaltet.
2. Stellen Sie den Batterieauptschalter in die „OFF“-Position.
 - » Eine geringe Selbstentladung findet statt.

System und Batterie ausschalten

1. Drücken Sie je nach Konfiguration die „ON/OFF“-Taste oder betätigen Sie den Schlüsselschalter, um das System auszuschalten.
 - » Das System fährt herunter, die Batterie bleibt eingeschaltet.
2. Stellen Sie den Batterieauptschalter in die „OFF“-Position.
3. Drücken Sie den zusätzlichen Ein/Ausschalter ca. 5 Sekunden lang, um die Batterie auszuschalten.
 - » Die Batterie wird ausgeschaltet, es findet nur noch eine sehr geringe Selbstentladung statt.

TIPP!

- Schalten Sie das System aus, wenn Sie z. B. eine Fahrpause oder einen Badestopp machen.
- Schalten Sie das System und die Batterie aus, wenn Sie das System längere Zeit nicht benutzen oder lagern.
- Lassen Sie die Batterie eingeschaltet, wenn Sie sie laden möchten.

HINWEIS! Um die Batterie vor Tiefentladung zu schützen, schaltet das System nach 1 Stunde und die Batterie nach 48 Stunden automatisch ab, wenn es nicht benutzt wird.

8.2.7 Fahren

1. Schalten Sie das Torqeedo-System ein.
2. Stellen Sie die Pinne/den Gashebel in die Neutralposition.
3. Legen Sie den Not-Stopp Magnetchip auf bzw. verbinden Sie die Killswitch-Leine mit dem Schalter, stellen Sie sicher, dass der Not-Stopp Magnetchip bzw. die Killswitch-Leine mit dem Bootsführer verbunden ist.
4. Drehen Sie die Pinne/den Gashebel in die entsprechende Richtung.

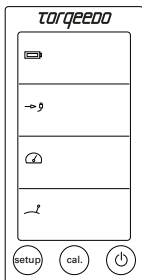
HINWEIS! Nehmen Sie Ihren Cruise Motor aus dem Wasser, wenn Ihr Cruise-Motor nicht der Antrieb ist, (z. B. unter Segeln) und Ihr Boot eine Geschwindigkeit von mehr als 10 kn Fahrt durchs Wasser (STW) überschreitet.

8.2.8 Multifunktionsanzeige

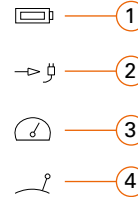
Die Pinne bzw. der Gashebel ist mit einem internen oder externen Display ausgestattet. Es zeigt alle wichtigen Daten der Fahrt an. Sie können die Einheiten nach Ihren Bedürfnissen anpassen, siehe Kapitel „Batterietyp und Maßeinheiten einstellen“ bzw. Betriebsanleitung des jeweiligen Gashebels.

HINWEIS! Je nach Konfiguration und verwendetem Gashebel unterscheiden sich die Multifunktionsanzeigen bei den Cruise-Modellen ohne Tiller. Die entsprechenden Informationen finden Sie in der Betriebsanleitung des jeweiligen Gashebels.

Multifunktionsanzeige (nur Cruise-Modelle mit Tiller)

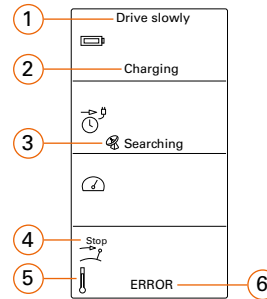


Normalbetrieb



- 1 Batterie-Ladestand in Prozent
- 2 Verbleibende Reichweite bei aktueller Geschwindigkeit
- 3 Geschwindigkeit über Grund
- 4 Aktueller Leistungsverbrauch in Watt

Besondere Anzeigen



- 1 Drive slowly
- 2 Charging
- 3 GPS-Symbol
- 4 Stopp-Stellung-Symbol
- 5 Übertemperatur-Symbol
- 6 Error

Drive slowly: Erscheint, wenn die Akkukapazität <30 % ist.

Charging: Wird während des Ladens angezeigt (nur mit Torqeedo-Power-Batterien).

GPS-Symbol: Das integrierte GPS Modul sucht Satellitensignale zur Geschwindigkeitsbestimmung. Solange kein GPS Signal empfangen wird, zeigt die Anzeige im zweiten Feld immer die „Restlaufzeit bei aktueller Geschwindigkeit“ (Zeitangabe) und ein Uhrensymbold wird angezeigt. Ist die Restlaufzeit größer als 10 Stunden wird die Restlaufzeit in ganzen Stunden angezeigt.

Stopp-Stellung-Symbol: Dieses Symbol erscheint, wenn die Pinne bzw. der Gashebel in die Mittel-Stellung (Neutralstellung) gebracht werden muss. Dies ist erforderlich, bevor Sie losfahren können.

Übertemperatur-Symbol: Erscheint bei Übertemperatur des Motors oder der Batterien (bei Betrieb mit Power 24-3500). Der Motor regelt in diesem Fall die Leistung selbstständig zurück.

Error: Im Fehlerfall erscheint im untersten Feld das Symbol „Error“ und ein Fehlercode wird angezeigt. Der Code zeigt die auslösende Komponente sowie den Fehler der Komponente an. Details zu den Fehlercodes finden Sie im Kapitel „Fehler und Fehlerbehebung“

Tonsignal: Wenn der Ladestand unter 30 % sinkt, ertönt ein 3-maliger Signalton (nur bei Cruise-Modellen mit Tiller). Der Signalton wird wiederholt, wenn der Ladestand unter 20 % bzw. 10 % sinkt. Ist beim Einschalten der Ladestand unter 30% ertönt der Signalton ebenfalls.

8.2.9 Fahrt beenden

1. Stellen Sie die Pinne/den Gashebel in die Neutralposition.
2. Entfernen Sie den Not-Stopp Magnetchip bzw. die Killswitch-Leine.
3. Schalten Sie das System aus.
4. Kippen Sie den Motor nach oben, um ihn aus dem Wasser zu nehmen.
5. Spülen Sie den Motor mit Süßwasser, wenn Sie diesen in Salz- oder Brackwasser verwendet haben.

8.3 Hydrogeneration

HINWEIS: Hydrogeneration steht nur bei Cruise 6.0 Modellen mit folgenden Artikelnummern und in Verbindung mit Power 48-5000 Batterien zur Verfügung: 1262-00, 1263-00.

HINWEIS! Torqeedo empfiehlt, Hydrogeneration nur bei einem Batterie-Ladestand unter 95 % zu nutzen.

HINWEIS! Hydrogeneration ist nur mit Torqeedo Power 48-5000 Batterien möglich. Mit Fremdbatterien ist Hydrogeneration nicht möglich.

8.3.1 Hydrogeneration starten

1. Schalten Sie das Torqeedo-System ein.
2. Stellen Sie den Gashebel in die Neutralposition.
3. Legen Sie den Not-Stopp Magnetchip auf bzw. verbinden Sie die Killswitch-Leine mit dem Schalter, stellen Sie sicher, dass der Not-Stopp Magnetchip bzw. die Killswitch-Leine mit dem Bootsführer verbunden ist.
4. Fahren Sie mindestens eine Geschwindigkeit von 4 Knoten (Fahrt durchs Wasser, STW).
5. Stellen Sie den Gashebel in Vorwärtsfahrt auf den Bereich 1 - 30 %.
 - » Die Hydrogeneration wird gestartet.
 - » Im Display wird „Charging“ angezeigt.
 - » Die Batterie wird geladen.
 - » Die erzeugte Ladeleistung wird im Display des Gashebels angezeigt.

8.3.2 Hydrogeneration ausschalten

Automatisch ausschalten

Die Hydrogeneration wird automatisch abgeschaltet wenn

- die Geschwindigkeit über Grund (SOG) länger als 30 Sekunden unter 4 kn liegt oder keine positive Leistung produziert wird.
- die Geschwindigkeit über Grund (SOG) länger als 30 Sekunden über 10 kn liegt, nehmen Sie den Motor bei Erreichen der maximalen Geschwindigkeit von 10 kn aus dem Wasser.
- der Ladezustand (SOC) der Batterie 100% erreicht hat.
 - » Im Display erlischt die „Charging“-Anzeige.

HINWEIS! Die Hydrogeneration startet nach dem Abschalten nicht automatisch. Sarten Sie die Hydrogeneration bei Bedarf erneut manuell.

Manuell ausschalten

1. Stellen Sie den Gashebel in die Neutralposition.
 - » Die Hydrogeneration wird beendet.
 - » Im Display erlischt die „Charging“-Anzeige.

8.4 Laden

Je nach Konfiguration und verwendeter Komponenten unterscheidet sich der Ladevorgang Ihres Torqeedo-Systems. Die entsprechenden Informationen finden Sie in der Betriebsanleitung des jeweiligen Ladegeräts.

HINWEIS! Verwenden Sie für Torqeedo-Batterien nur Torqeedo-Ladegeräte.

HINWEIS! Um die Batterien im Boot zu laden, ist ein Landanschluss im Boot mit galvanischem Isolator gemäß geltenden nationalen Anforderungen (z. B. DIN EN ISO 13297, ABYC E-11) vorgeschrieben.

HINWEIS! Netz-Stromkabel nie aufgerollt verwenden, um ein Überhitzen der Kabel zu vermeiden.

8.4.1 Laden mit Power 24 Batterien**Laden**

1. Schalten Sie die Batterien bzw. das System ein.
2. Stecken Sie das Ladegerät ein.
3. Der Ladevorgang beginnt automatisch.
4. „Charging“ wird im Display angezeigt.
5. Laden Sie die Batterien vollständig auf.

Laden beenden

1. Stecken Sie das Ladegerät aus.
2. Schalten Sie das System bzw. die Batterie aus.

8.4.2 Laden mit Power 48 Batterien**Laden**

1. Schalten Sie das Torqeedo-System aus.
2. Stecken Sie das Ladegerät ein.

3. Der Ladevorgang beginnt automatisch.
4. „Charging“ wird im Display angezeigt.
5. Laden Sie die Batterien vollständig auf.

Laden beenden

1. Stecken Sie das Ladegerät aus.

8.4.3 Laden mit Fremdbatterien**Laden**

1. Schalten Sie das Torqeedo-System aus.
2. Laden Sie Ihre Batteriebank gemäß der Angaben Ihres Batterie- und Ladegeräteherstellers vollständig auf.

Laden beenden (nur Cruise-Modelle mit Pinne)

1. Stecken Sie das Ladegerät aus.
2. Schalten Sie das Torqeedo-System ein.
3. Drücken Sie die „cal“-Taste 2x innerhalb von 1 Sekunde, um den Ladestand von 100 % im System zu bestätigen.

Laden beenden (Cruise-Modelle mit Ferngashebel)

1. Stecken Sie das Ladegerät aus.
2. Schalten Sie das Torqeedo-System ein.
3. Bestätigen Sie den Ladestand von 100 % im System, siehe Betriebsanleitung Ferngashebel.

9 Lagerung und Transport

9.1 Transport in montiertem Zustand (Trailern)

VORSICHT

Unfallgefahr durch nicht- oder unzureichend gesicherte Ladung. Leichte oder mittelschwere Körperverletzungen können die Folge sein.

- Transportieren Sie Ihr Boot und alle damit verbundenen Teile und Zubehör nur mit entsprechender Ladungssicherung.
- Befestigen Sie Ihren Torqeedo-Motor an den dafür vorgesehenen Stellen fest mit dem Heckspiegel Ihres Bootes, wenn Sie Ihr Boot mit montiertem Motor transportieren.

Beim Transport des Bootes mit montiertem Außenborder sollte der Motor vollständig heruntergekippt sein, sofern dies ohne die Gefahr einer Bodenberührung möglich ist (Einfluss von Boden-Unebenheiten berücksichtigen). Kann bei heruntergekipptem Motor die Gefahr einer Bodenberührung während der Fahrt nicht ausgeschlossen werden, wird der Außenborder für den Transport hochgekippt

HINWEIS! Beachten Sie die jeweiligen landesspezifischen Vorschriften zum Transport von Booten.

HINWEIS! Beschädigung des Cruise Systems beim Transport! Sachschäden können die Folge sein.

- Stellen Sie während des Transports sicher, dass die Gefahr einer Bodenberührung des Propellers und der Finne ausgeschlossen sind.
- Nutzen Sie beim Transport eine geeignete Stütze, wie beispielsweise Kanthölzer o. ä. zur Sicherung des Schaftes.

9.2 Transport

Beachten Sie folgende Punkte, um Ihren Torqeedo-Motor bei einem Transport vor Schäden zu schützen.

- Trennen Sie den Motor immer von der Batterie und allen anderen Komponenten, um ihn zu transportieren.
- Reinigen Sie den Motor.

- Demontieren Sie den Propeller.
- Arretieren Sie den Motor in der Mittelstellung, indem Sie die Motor-Arretierung einbauen.

TIPP! Bewahren Sie die Originalverpackung auf, um den Motor sicher verschicken zu können, (z. B. zu Service- oder Reparaturzwecken).

9.2.1 Lagerung (gesamtes System)

Die Lagerbedingungen Ihres Torqeedo-Systems wird maßgeblich von der Batterie bestimmt. Beachten Sie die Betriebsbedingungen der Technischen Daten, wenn Sie die Komponenten getrennt voneinander Lagern.

Der optimale Lagerort für Ihr Torqeedo-System

- Geschützt vor direkter Sonneneinstrahlung
- Lagerort befindet sich in trockener Umgebung
- Temperaturen zwischen 5 °C und 20 °C.

Achten Sie bei der Lagerung insbesondere auf den Ladezustand der Batterie, um eine schonende Lagerung sicherzustellen.

TIPP! Prüfen und ersetzen Sie, falls erforderlich, die Opferanode Ihres Torqeedo-Systems vor der Einlagerung. So können Sie die Lagerung jederzeit beenden und Ihr Torqeedo-System ist nach dem Aufladen sofort einsatzbereit.

HINWEIS! Beachten Sie, dass bei der Langzeitlagerung ein Nachladen der Batterien erforderlich ist, um einer Tiefentladung vorzubeugen und somit Beschädigungen der Batterie zu vermeiden.

HINWEIS! Beachten Sie, dass die Angaben zur Lagerung nicht für Fremdbatterien gelten. Entsprechende Angaben finden Sie in den Herstellerangaben Ihres Batterie-Herstellers.

Lagerung

1. Spülen Sie den Motor mit Süßwasser.
2. Reinigen Sie den Motor und ggf. verschmutzte Komponenten.
3. Stellen Sie sicher, dass der Ladezustand der Batterie zwischen 30% und 40% liegt, um optimale Lagerbedingungen für die Batterie sicherzustellen.
4. Kontrollieren Sie alle 6 Monate den Ladezustand der Batterie und laden Sie

diese ggf. nach.

- Laden Sie die Batterien erst nach Beendigung der Lagerung und kurz vor der ersten Fahrt vollständig auf.

Abklemmen der Batterie

HINWEIS! Beachten Sie die Reihenfolge beim Abklemmen wenn Sie die Batterie zur Lagerung ausbauen oder die Batteriepole abklemmen.

- Schalten Sie die Batterien aus.
- Stellen Sie den Batterieauptschalter in die „OFF“-Position.
- Klemmen Sie das schwarze Minus-Leistungskabel von dem Minus-Pol der Batterie ab.
- Klemmen Sie das rote Plus-Leistungskabel von dem Plus-Pol der Batterie ab.
- Klemmen Sie die Kabelbrücken zwischen den Batterien ab, wenn sie mehr als eine Batterie verwenden.

10 Wartung und Reparatur

10.1 Qualifikation des Nutzers

Reparaturen und Wartungen, die nicht in dieser Betriebsanleitung beschrieben sind, dürfen nur durch qualifiziertes und geschultes Fachpersonal des Torqeedo-Service oder eines Torqeedo-Servicepartners durchgeführt werden. Der Service ist im angegebenen zeitlichen Rhythmus oder nach angegebenen Betriebsstunden durch den Torqeedo-Service oder durch einen Torqeedo-Servicepartner durchzuführen. Mangelnde Durchführung oder Dokumentation der vorgeschriebenen Service-Intervalle führt zum Verlust von Garantie und Gewährleistung. Stellen Sie sicher, dass die durchgeführten Wartungen in Ihrem Serviceheft dokumentiert sind.

10.2 Serviceintervalle

Service-Tätigkeiten	Kontrolle vor jeder Benutzung	Kontrolle halbjährlich oder nach 100 Betriebsstunden	Service alle 5 Jahre oder nach 700 Betriebsstunden (was zuerst eintritt)
Elektronischer Gashebel	Stabilität prüfen; Funktion prüfen		
Austausch O-Ringe und Wellendichtungen			Austausch durch einen zertifizierten Servicepartner
Getriebewelle		Sichtkontrolle	Überprüfung durch einen zertifizierten Servicepartner
Batterien und Batteriekabel		Kabel auf Beschädigung prüfen; Sichtkontrolle; Gegen Rutschen und Umkippen sichern; Kabelverschraubungen auf Festigkeit überprüfen	
Opferanode		Sichtkontrolle; Gegebenenfalls Wechsel	
Steckverbindung der Leistungskabel		Sichtkontrolle	
Propeller	Sichtkontrolle		

10.3 Reinigung

WARNUNG

Verletzungsgefahr durch Propeller! Mittlere oder schwere Körperverletzungen können die Folge sein.

- Beachten Sie die Sicherheitsbestimmungen.
- Achten Sie auf Personen im Wasser.
- Schalten Sie bei Arbeiten am Propeller oder anderen Komponenten das System stets über den Batterie Hauptschalter ab.

Reinigung nach jeder Fahrt

- Spülen Sie den Motor nach jeder Nutzung mit Süßwasser, wenn Sie diesen in Salzwasser benutzt haben.

Reinigung der Systemkomponenten

- Spülen Sie den Motor mit Süßwasser bevor Sie diesen reinigen.
- Reinigen Sie den Motor nur mit PH-neutralen Kunststoffreinigern und beachten Sie die Herstellerangaben zur Anwendung.
- Reinigen Sie Torqeedo-Power-Batterien ausschließlich mit einem mit Wasser angefeuchtetem Lappen.
- Reinigen Sie sonstige Komponenten nur mit PH-neutralen Kunststoffreinigern und beachten Sie die Herstellerangaben zur Anwendung.
- Entsorgen Sie Reinigungsmittel umweltgerecht.

10.3.1 Korrosionsschutz

Bei der Auswahl der Materialien wurde auf ein hohes Maß an Korrosionsbeständigkeit geachtet. Die meisten der im Cruise verbauten Materialien sind wie für maritime Produkte im Freizeitbereich üblich als „seewasserbeständig“, nicht als „seewasserfest“ klassifiziert. Beachten Sie folgende Punkte, um Ihr Torqeedo-System optimal vor Korrosion zu schützen:

- Kippen Sie den Motor nach oben, um ihn aus dem Wasser zu nehmen.
- Spülen Sie den Motor mit Süßwasser, wenn Sie diesen in Salz- oder Brackwasser verwendet haben.
- Kontrollieren Sie die Opferanode regelmäßig und ersetzen Sie diese falls erforderlich.

- Bewahren Sie den Motor nur in trockenem Zustand auf.
- Pflegen Sie regelmäßig alle elektrischen Kontakte und Steckverbindungen.
- Beachten Sie die Punkte in den Kapiteln „Wartung, Pflege und Reparatur“ und „Serviceintervalle“, sowie die Informationen im Serviceheft.

10.4 Wartung, Pflege und Reparatur

VORSICHT

Verletzungsgefahr durch elektrische Spannung. Leichte oder mittelschwere Körperverletzungen können die Folge sein.

- Im Wartungsfall und bei der Fehlersuche sind spannungsführende Teile spannungsfrei zu schalten und für die gesamte Dauer der Arbeiten gegen Wiedereinschalten zu sichern.

10.4.1 Elektrische Kontakte und Steckverbindungen pflegen

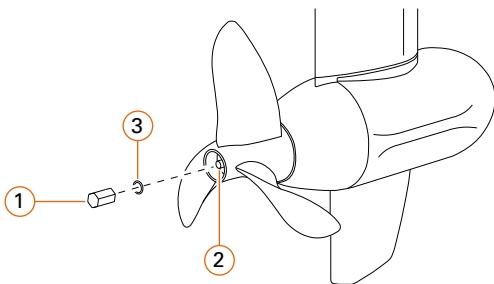
1. Stellen Sie den Batterie Hauptschalter in die „OFF“-Position und sichern Sie diesen gegen Wiedereinschalten, indem Sie den Schaltergriff abziehen.
2. Lösen Sie immer nur einen Kontakt bzw. Steckverbindung, um ein Verwechseln auszuschließen.
3. Behandeln Sie die Kontaktflächen mit Kontaktspray.
4. Verbinden Sie den Kontakt bzw. die Steckverbindung erneut.

10.4.2 Leistungskabel und Datenkabel prüfen und reinigen

1. Stellen Sie den Batterie Hauptschalter in die „OFF“-Position und sichern Sie diesen gegen Wiedereinschalten, indem Sie den Schaltergriff abziehen.
2. Prüfen Sie sämtliche Kabel auf Beschädigungen und Scheuerstellen.
3. Prüfen Sie Kontakte und Schraubverbindungen regelmäßig auf festen Sitz.
4. Reinigen Sie Kabel nur mit einem weichen Tuch und mit milden, für Kunststoffe geeigneten Reinigungsmitteln (z. B. Spülmittel). Verwenden Sie zur Reinigung keine Chemikalien oder Lösungsmittel.

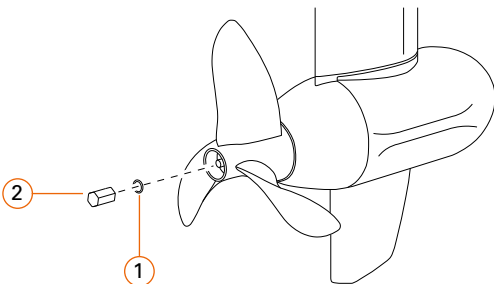
10.4.3 Opferanode

Ausbauen



1. Lösen Sie die Opferanode (1) mit einem Steckschlüssel SW17 und schrauben Sie diese von der Motorwelle (2) ab.
2. Entfernen Sie den O-Ring (3).
3. Reinigen Sie das Gewinde der Motorwelle.

Einbauen



1. Positionieren Sie einen neuen O-Ring (1) auf der Motorwelle.

HINWEIS! Bauteilschaden durch Gewindegewindesicherungslack. Verwenden Sie keine Sicherungslacke oder Additive.

2. Schrauben Sie die neue Opferanode (2) auf die Motorwelle und ziehen Sie diese fest.
 - Opferanode: 7+/- 1 Nm, 62+/- in-lbs

10.4.4 Propeller

GEFAHR

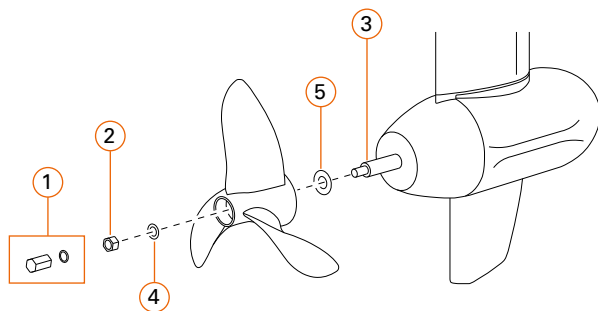
Verletzungsgefahr oder Tod durch rotierenden Propeller. Schwere Verletzungen oder Tod können die Folge sein.

- Schalten Sie das System am Batterie Hauptschalter ab und sichern Sie es gegen Wiedereinschalten, indem Sie den Schaltergriff abziehen, um ein Anlaufen des Propellers auszuschließen.

Prüfen

1. Schalten Sie das System am Batterie Hauptschalter ab und sichern Sie es gegen Wiedereinschalten, indem Sie den Schaltergriff abziehen.
2. Prüfen Sie den Propeller auf Beschädigungen wie Risse, Ausbrüche und Verformungen.
3. Prüfen Sie den Spalt zwischen dem Pylon und dem Propeller auf Fremdkörper, z. B. Angelschnüre, Seegras etc. Tragen Sie dabei Handschuhe, um Verletzungen zu vermeiden.
4. Bauen Sie den Propeller ab, um eventuelle Verunreinigungen zu beseitigen.

Ausbauen



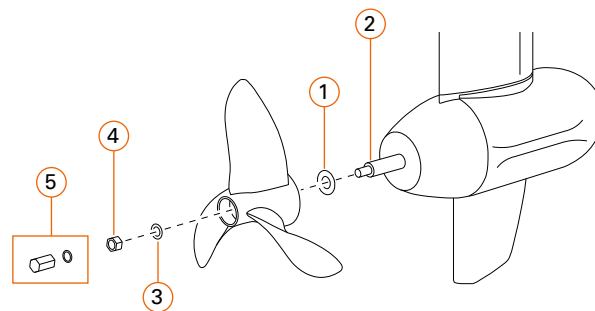
TIPPI! Bauen Sie den Propeller aus, wenn der Motor am Boot befestigt ist und das Boot sicher an Land steht.

1. Stellen Sie sicher, dass der Motor sicher und gegen Herunterfallen befestigt ist (z. B. am Boot oder auf einer Werkbank).
2. Bauen Sie die Opferanode (1) aus.
3. Lösen Sie die Sicherungsmutter (2) mit einem Steckschlüssel SW17 und schrauben Sie diese von der Motorwelle (3) ab.
4. Entfernen Sie die Scheibe (4).

HINWEIS! Bauteilschaden durch falsches Werkzeug. Verwenden Sie keine Gewalt oder Werkzeuge wie Hämmer, um den Propeller auszubauen.

5. Ziehen Sie den Propeller von der Motorwelle ab, bewegen Sie den Propeller in unterschiedliche Richtungen, um das Abziehen zu erleichtern.
6. Entfernen Sie die Axialdruckscheibe (5).
7. Reinigen Sie die Motorwelle.
8. Reinigen Sie das Gewinde der Motorwelle.

Einbauen



1. Positionieren Sie die Axialdruckscheibe (1) auf der Motorwelle (2).
2. Positionieren Sie den Propeller auf der Motorwelle, beachten Sie dabei die Einbaurichtung.
3. Positionieren Sie die Scheibe (3) auf der Motorwelle.

HINWEIS! Bauteilschaden durch Gewindegewandlackschutz. Verwenden Sie keine Sicherungslacke oder Additive.

4. Schrauben Sie die Sicherungsmutter SW17 (4) auf die Motorwelle und ziehen Sie diese fest.
 - Sicherungsmutter: 11+/- 1 Nm, 97+/-1 in-lbs
5. Bauen Sie die Opferanode (5) ein.

10.4.5 Bewuchsschutz-Anstrich

HINWEIS! Beachten Sie nationale Vorschriften zur Verarbeitung, Verwendung, Benutzung und Entsorgung von Bewuchsschutz-Anstrichen. Beachten Sie die Hinweise und Verarbeitungsvorschriften des Herstellers.

Allgemeine Hinweise

Um Ihr Cruise System frei von Bewuchs zu halten, können Sie folgende Punkte vornehmen:

- Nehmen Sie das Cruise System nach jedem Gebrauch aus dem Wasser und reinigen Sie es.
- Reinigen Sie regelmäßig alle Komponenten des Cruise Systems, die sich dauerhaft unter der Wasseroberfläche befinden.
- Verwenden Sie einen Bewuchsschutz-Anstrich (Antifouling).

Reinigung der Komponenten unter der Wasseroberfläche

- Schalten Sie das Cruise System vor Reinigungsarbeiten am Hauptschalter aus und sichern Sie es gegen Wiedereinschalten, indem Sie den Schaltergriff abziehen.
- Benutzen Sie keine Werkzeuge mit scharfen Kanten oder schleifenden Oberflächen, die die Lackierung des Cruise Systems beschädigen können.

Verwendung von Bewuchsschutz-Anstrichen

Bei der Verwendung von Bewuchsschutz-Anstrichen empfehlen wir, alle Teile des Cruise Systems zu behandeln, die dauerhaft unter der Wasseroberfläche liegen.

1. Reinigen Sie die Oberflächen des Cruise Systems, die Sie behandeln möchten.

HINWEIS! Verwenden Sie keine Schleifmittel, um die Oberfläche anzurauen, da sonst die Schutzlackierung beschädigt wird.

2. Kleben Sie die Anoden und ggf. die Motorwelle gründlich ab.
3. Beachten Sie die Verarbeitungshinweise und die Hinweise zur persönlichen Schutzausrüstung des Herstellers für den jeweiligen Bewuchsschutz-Anstrich.

Erlaubte Bewuchsschutz-Anstriche

- International Trilux 33 in Verbindung mit Grundierung Primocon Sperrgrund
- Hempel Silic One in Verbindung mit Grundierung Hempel Light Primer und Hempel Silic One Tiecoat

HINWEIS! Verwenden Sie keine metallhaltigen Bewuchsschutz-Anstriche wie z. B. kupferhaltige Produkte.

11 Fehler und Fehlerbehebung

11.1 Fehlermeldungen und Fehler

Anzeige	Ursache	Fehlerbehebung
E02	Stator Übertemperatur (Motor überhitzt)	Motor kann nach kurzer Wartezeit (ca. 10 Minuten) langsam weiter betrieben werden. Torqeedo Service kontaktieren.
E05	Motor/Propeller blockiert	Hauptschalter in "OFF"-Position bringen. Blockierung lösen und Propeller von Hand eine Umdrehung weiter drehen. Motorkabel wieder einstecken.
E06	Spannung am Motor zu niedrig	Niedriger Ladestand der Batterie. Motor kann ggf. aus Stopp-Stellung langsam weiter gefahren werden.
E07	Überstrom am Motor	Mit geringer Leistung weiter fahren. Torqeedo Service kontaktieren.
E08	Übertemperatur Leiterplatte	Motor kann nach kurzer Wartezeit (ca. 10 Minuten) langsam weiter betrieben werden. Torqeedo Service kontaktieren.
E21	Kalibrierung Pinne/ Ferngas fehlerhaft	Vorwärts-/Rückwärtsfahrt einstellen
E22	Magnetsensor defekt	Vorwärts-/Rückwärtsfahrt einstellen
E23	Wertebereich falsch	Vorwärts-/Rückwärtsfahrt einstellen
E30	Kommunikationsfehler Motor; Fehler in der Stromversorgung des Motors	Torqeedo Service kontaktieren; Überprüfen Sie, dass der Hauptschalter auf der „ON“-Position steht.
E32	Kommunikationsfehler Pinne/ Ferngas	Steckverbindungen der Datenkabel und Kabel prüfen.
E33	Allgemeiner Kommunikationsfehler	Überprüfen Sie die Steckverbindungen und die Kabel. Schalten Sie den Motor aus und wieder an.

Anzeige	Ursache	Fehlerbehebung
E34	Not-Aus-Schalter oder Killswitch-Schalter betätigt	Stellen Sie sicher, dass die Ursache für die Betätigung beseitigt ist, stellen Sie den Not-Aus-Schalter oder den Killswitch-Schalter in die Position für Normalbetrieb und starten Sie das System neu.
E43	Batterie leer	Batterie laden. Motor kann ggf. aus der Stopp-Stellung langsam weiter gefahren werden.
Andere Fehlercodes	Defekt	Torqeedo Service kontaktieren.
Keine Anzeige im Display	Keine Spannung oder defekt	Spannungsquelle, Hauptsicherung und Hauptschalter überprüfen. Falls Spannungsversorgung einwandfrei: Torqeedo Service kontaktieren.
Motor lässt sich nicht kippen; Kipp-sperrehebel lässt sich nicht bewegen	Trimmbolzen verbogen	Trimmbolzen prüfen, ggf. erneuern.

11.2 Fehlermeldungen bei Torqeedo-Power-Batterien

Anzeige	Ursache	Fehlerbehebung
E70	Über-/Untertemperatur beim Laden	Ursache für Verlassen des Temperaturbereichs entfernen. Ggf. zum Abkühlen Ladegerät entfernen. Batterie aus- und einschalten.
E71	Über-/Untertemperatur beim Entladen	Ursache für Verlassen des Temperaturbereichs entfernen. Ggf. Batterie vorübergehend nicht nutzen, um ein Abkühlen zu ermöglichen. Batterie aus- und einschalten.
E72	Übertemperatur Batterie FET	Batterie abkühlen lassen. Batterie aus- und einschalten.
E73	Überstrom beim Entladen	Ursache für Überstrom entfernen. Batterie aus- und einschalten.

Anzeige	Ursache	Fehlerbehebung
E74	Überstrom beim Laden	Ladegerät entfernen. Nur Torqeedo Ladegerät verwenden. Batterie aus- und einschalten.
E75	Ansprechen des Pyroswitch	Torqeedo Service kontaktieren.
E76	Unterspannung Batterie	Batterie laden.
E77	Überspannung beim Laden	Ladegerät entfernen. Nur Torqeedo Ladegerät verwenden. batterie aus- und einschalten.
E78	Überladung Batterie	Ladegerät entfernen. Nur Torqeedo Ladegerät verwenden. batterie aus- und einschalten.
E79	Elektronikfehler der Batterie	Torqeedo Service kontaktieren.
E80	Tiefentladung	Torqeedo Service kontaktieren.
E81	Ansprechen des Wassersensors	Sicherstellen, dass die Batterieumgebung trocken ist. Ggf. Batterie einschließlich Wassersensor reinigen. batterie aus- und einschalten.
E82	Disbalancing zwischen mehreren Batterien	Alle Batterien individuell vollladen.
E83	Software Version Fehler Batterie	Es wurden Batterien mit unterschiedlichen Software Versionen miteinander verbunden. Torqeedo Service kontaktieren.
E84	Batterieanzahl stimmt nicht mit Enumeration überein	Verbindungen der Batterien prüfen (erwartete Anzahl der Batterien steht im Display unterhalb des Error-Codes). Ggf. Enumeration erneut durchführen.
E85	Disbalancing einer Batterie	Beim nächsten Ladevorgang das Ladegerät nicht nach Erreichen der vollen Ladung von der Batterie trennen. Lassen Sie das Ladegerät nach Abschluss des Ladevorgangs noch mindestens 24 Stunden angeschlossen.

12 Allgemeine Garantiebedingungen

12.1 Gewährleistung und Haftung

Die gesetzliche Gewährleistung beträgt 24 Monate und umfasst alle Bauteile des Cruise Systems.

Der Gewährleistungszeitraum beginnt ab dem Tag der Auslieferung des Cruise Systems an den Endkunden.

12.2 Garantiumfang

Die Torqeedo GmbH, Friedrichshafener Straße 4a D-82205 Gilching, garantiert dem Endabnehmer eines Cruise Systems, dass das Produkt während des nachstehend festgelegten Deckungszeitraumes frei von Material- und Verarbeitungsfehlern ist. Torqeedo wird den Endabnehmer von den Kosten der Beseitigung eines Material- oder Verarbeitungsfehlers freihalten. Diese Freihalteverpflichtung gilt nicht für alle durch einen Garantiefall verursachten Nebenkosten und alle sonstigen finanziellen Nachteile (z. B. Kosten für Abschleppen, Telekommunikation, Verpflegung, Unterkunft, entgangene Nutzung, Zeitverlust, usw.).

Die Garantie endet zwei Jahre nach dem Tag der Übergabe des Produkts an den Endabnehmer. Ausgenommen von der zweijährigen Garantie sind Produkte, die – auch vorübergehend – für gewerbliche oder behördliche Zwecke genutzt werden. Für diese gilt die gesetzliche Gewährleistung. Der Garantieanspruch verjährt mit Ablauf von sechs Monaten nach Entdeckung des Fehlers.

Ob fehlerhafte Teile instandgesetzt oder ausgetauscht werden, entscheidet Torqeedo. Distributoren und Händler, die Reparaturarbeiten an Torqeedo Motoren durchführen, haben keine Vollmacht, rechtsverbindliche Erklärungen für Torqeedo abzugeben. Von der Garantie ausgeschlossen sind Verschleißteile und Routinewartungen.

Torqeedo ist berechtigt, die Garantieansprüche zu verweigern, wenn

- die Garantie nicht ordnungsgemäß eingereicht wurde (insbesondere Kontaktaufnahme vor Einsendung reklamierter Ware, Vorliegen eines vollständig ausgefüllten Garantiescheins und des Kaufbelegs, vgl. Garantieprozess).
- eine vorschriftswidrige Behandlung des Produkts vorliegt.
- die Sicherheits-, Handhabungs- und Pflegehinweise der Anleitung nicht befolgt wurden.

- vorgeschriebene Service-Intervalle nicht eingehalten und dokumentiert wurden.
- der Kaufgegenstand in irgendeiner Weise umgebaut, modifiziert oder mit Teilen oder Zubehörartikeln ausgerüstet worden ist, die nicht zu der von Torqeedo ausdrücklich zugelassenen bzw. empfohlenen Ausrüstung gehören.
- vorangegangene Wartungen oder Reparaturen nicht durch von Torqeedo autorisierte Betriebe vorgenommen wurden bzw. andere als Original-Ersatzteile verwendet wurden. Es sei denn, der Endabnehmer kann nachweisen, dass der zur Ablehnung des Garantieanspruchs berechnete Tatbestand die Entwicklung des Fehlers nicht begünstigt hat.

Neben den Ansprüchen aus dieser Garantie hat der Endabnehmer gesetzliche Gewährleistungsansprüche aus seinem Kaufvertrag mit dem jeweiligen Händler, die durch diese Garantie nicht eingeschränkt werden.

12.3 Garantieprozess

Die Einhaltung des nachfolgend beschriebenen Garantieprozesses ist Voraussetzung für die Erfüllung von Garantieansprüchen.

Zur reibungslosen Abwicklung von Garantiefällen bitten wir um Berücksichtigung folgender Hinweise:

- Bitte kontaktieren Sie im Fall einer Reklamation den Torqeedo Service. Dieser teilt Ihnen ggf. eine RMA-Nummer zu.
- Zur Bearbeitung Ihrer Reklamation durch den Torqeedo Service, halten Sie bitte Ihr Service-Checkheft, Ihren Kaufbeleg und einen ausgefüllten Garantieschein bereit. Der Vordruck für den Garantieschein liegt dieser Anleitung bei. Die Angaben im Garantieschein müssen unter anderem Kontaktdaten, Angaben zum reklamierten Produkt, Seriennummer und eine kurze Problembeschreibung enthalten.
- Bitte beachten Sie bei einem eventuellen Transport von Produkten zum Torqeedo Service, dass unsachgemäßer Transport nicht durch Garantie oder Gewährleistung abgedeckt ist.

Für Rückfragen zum Garantieprozess stehen wir Ihnen unter den auf der Rückseite angegebenen Kontaktdaten zur Verfügung.

13 Zubehör und Ersatzteile

Artikel-Nr.	Produkt	Beschreibung
1905-00	Opferanode AL	Opferanode aus Aluminium für alle Cruise Modelle
1991-00	Motorkabelverlängerung Cruise 3.0 und 6.0, 2 m	Motorkabelverlängerung der Leitungskabel, 2 m Länge, komplett mit zwei Hochstromsteckern
1994-00	Twin-Cruise Verbindungsstange	Verbindungsstange für Doppelmotorisierungen mit Cruise 3.0 R und 6.0 R Modellen
1984-00	Propeller 12x10,5 WDR für Cruise 3.0	Standardpropeller für Cruise 3.0
1987-00	Propeller 12,5x17 HSP für Cruise 6.0	Highspeed-Propeller für Cruise 6.0; (Standardpropeller)
1986-00	Propeller 12x13 THR	Schub-Propeller für Cruise 6.0
1924-00	TorqTrac	Smartphone App für Travel 503/1003, Cruise T/R sowie Ultralight Modelle. Ermöglicht größere Anzeige des Bordcomputers, Reichweitenanzeige auf der Karte und viele weitere Vorteile. Benötigt Bluetooth Low Energy®-fähiges Smartphone.
2106-00	Power 24-3500	Lithium Hochleistungsbatterie, inklusive Batterie- Management-System mit integriertem Schutz gegen Überladung, Kurzschluss, Tiefentladung, Verpolung, Überhitzung und Untertauchen; wasserdicht IP67
2206-20	Ladegerät 350 W für Power 24-3500	Ladeleistung 350 W, lädt die Power 24-3500 in ca. 11 Stunden von 0 auf 100 %, wasserdicht IP65
2207-00	Solar-Laderegler für Power 24-3500	Speziell auf Power 24-3500 abgestimmter Solar-Laderegler. Ermöglicht sicheres Solar-Laden der Power 24-3500. (Solarmodule nicht im Lieferumfang enthalten.) Integriertes MPPT optimiert die Energieausbeute der Solarmodule für den Ladevorgang, sehr hoher Wirkungsgrad. Ausgangsleistung max. 232 Watt (8 A, 29,05 V)

Artikel-Nr.	Produkt	Beschreibung
2210-00	Schnellladegerät 1700 W für Power 24-3500	Ladestrom 60 A, lädt die Power 24-3500 in ca. 2,5 Stunden (bei 230 V Eingangsspannung) von 0 auf 100 %, wasserdicht IP65
2304-00	Ein-/Ausschalter für Power 24-3500	Schalter zum Aktivieren und Deaktivieren der Power 24-3500, IP67, mit LED-Anzeige Ein/Aus-Status
1921-00	Kabelverlängerung Gashebel, 1,5 m 5-Pin	Verlängerungskabel für Gashebel/Pinne und Motor, ermöglicht eine größere Distanz zwischen den Komponenten
1922-00	Kabelverlängerung Gashebel, 5 m 5-Pin	Verlängerungskabel für Gashebel/Pinne und Motor, ermöglicht eine größere Distanz zwischen den Komponenten
1958-00	Kabelverlängerung TorqLink 0,5 m 8 Pin	Verlängerungskabel für den TorqLink Backbone
1956-00	Kabelverlängerung TorqLink 3 m 8 Pin	Verlängerungskabel für den TorqLink Backbone
1957-00	Kabelverlängerung TorqLink 5 m 8 Pin	Verlängerungskabel für den TorqLink Backbone
1981-00	Kabelverlängerung TorqLink 15 m 8 Pin	Verlängerungskabel für den TorqLink Backbone
1990-00	Kabel-Set Fremdbatterien Cruise 6.0 TorqLink	Kabel-Set für den Betrieb eines Cruise 6.0 TorqLink Motors mit Fremdbatterien. Kabel-Set für die Spannungsversorgung des TorqLink Backbone
1919-00	Langer Pinnenarm	Längeres Pinnenrohr mit 60 cm Länge

14 Entsorgung und Umwelt

Die Torqeedo-Motoren werden entsprechend der WEEE-Richtlinie 2012/19/EU hergestellt. Diese Richtlinie regelt die Entsorgung von Elektro- und Elektronikgeräten zum nachhaltigen Schutz der Umwelt. Sie können, entsprechend den regionalen Vorschriften, den Motor an einer Sammelstelle abgeben. Von dort aus wird er der fachgerechten Entsorgung zugeführt.

Entsorgung von Elektro- und Elektronik-Altgeräten



Für Kunden in EU-Ländern

Das Cruise System unterliegt der europäischen Richtlinie 2012/19/EU über Elektro und Elektronik-Altgeräte (Waste Electrical and Electronic Equipment - WEEE) sowie den entsprechenden nationalen Gesetzen. Die WEEE-Richtlinie bildet dabei die Basis für eine EU-weit gültige Behandlung von Elektro-Altgeräten. Das Cruise System ist mit dem Symbol einer durchgestrichenen Abfalltonne gekennzeichnet, siehe oben. Elektro- und Elektronik-Altgeräte dürfen nicht über den normalen Hausmüll entsorgt werden, da sonst Schadstoffe in die Umwelt gelangen können, die gesundheitsschädigende Wirkungen auf Menschen, Tiere und Pflanzen haben und sich in der Nahrungskette sowie in der Umwelt anreichern. Außerdem gehen auf diese Weise wertvolle Rohstoffe verloren. Bitte führen Sie Ihre Altgeräte daher umweltverträglich einer getrennten Sammlung zu und wenden Sie sich dazu an Ihren Torqeedo Service oder an Ihren Bootsbauer.

Für Kunden in anderen Ländern

Das Cruise System unterliegt der europäischen Richtlinie 2012/19/EU über Elektro und Elektronik-Altgeräte. Wir empfehlen, das System nicht über den normalen Restmüll, sondern in einer getrennten Sammlung umweltverträglich zu entsorgen. Es ist auch möglich, dass Ihre nationalen Gesetze dies vorschreiben. Bitte stellen Sie daher eine fachgerechte Entsorgung des Systems nach den in Ihrem Land geltenden Vorschriften sicher.

Entsorgung von Batterien

Demontieren Sie eine verbrauchte Batterie sofort und befolgen Sie folgende spezielle Entsorgungsinformationen über Batterien oder Batterie-Systeme: Für Kunden in EU-Ländern Batterien bzw. Akkumulatoren unterliegen der europäischen Richtlinie 2006/66/EG über (Alt)Batterien und (Alt)Akkumulatoren sowie den entsprechenden nationalen Gesetzen. Die Batterie-Richtlinie bildet dabei die Basis für die EU weit gültige Behandlung von Batterien und Akkumulatoren. Unsere Batterien bzw. Akkumulatoren sind mit dem Symbol einer durchgestrichenen Abfalltonne, siehe „Abb. 28: Durchgestrichene Abfalltonne“, gekennzeichnet. Unterhalb dieses Symbols befindet sich ggf. die Bezeichnung der enthaltenen Schadstoffe, nämlich „Pb“ für Blei, „Cd“ für

Cadmium und „Hg“ für Quecksilber. Altbatterien und Altakkumulatoren dürfen nicht über den normalen Restmüll entsorgt werden, da sonst Schadstoffe in die Umwelt gelangen können, die gesundheitsschädigende Wirkungen auf Menschen, Tiere und Pflanzen haben und sich in der Nahrungskette sowie in der Umwelt anreichern. Außerdem gehen auf diese Weise wertvolle Rohstoffe verloren. Bitte entsorgen Sie Ihre Altbatterien und Altakkumulatoren daher ausschließlich über speziell dafür eingerichtete Sammelstellen, Ihren Händler oder den Hersteller; die Abgabe ist kostenlos.

Für Kunden in anderen Ländern

Batterien bzw. Akkumulatoren unterliegen der europäischen Richtlinie 2006/66/EG über (Alt)Batterien und (Alt)Akkumulatoren. Die Batterien bzw. Akkumulatoren sind mit dem Symbol einer durchgestrichenen Abfalltonne, siehe „Abb. 28: Durchgestrichene Abfalltonne“, gekennzeichnet. Unterhalb dieses Symbols befindet sich ggf. die Bezeichnung der enthaltenen Schadstoffe, nämlich „Pb“ für Blei, „Cd“ für Cadmium und „Hg“ für Quecksilber. Wir empfehlen, die Batterien bzw. Akkumulatoren nicht über den normalen Restmüll, sondern in einer getrennten Sammlung zu entsorgen. Es ist auch möglich, dass Ihre nationalen Gesetze dies vorschreiben. Bitte stellen Sie daher eine fachgerechte Entsorgung der Batterien nach den in Ihrem Land geltenden Vorschriften sicher.

15 Konformitätserklärung

HINWEIS! Die Konformitätserklärung finden Sie auf www.torqeedo.com zum Download.

16 Urheberrecht

Diese Anleitung und die in ihr enthaltenen Texte, Zeichnungen, Bilder und sonstigen Darstellungen sind urheberrechtlich geschützt. Vervielfältigungen jeglicher Art und Form – auch auszugsweise – sowie die Verwertung und/oder Veröffentlichung des Inhaltes sind ohne schriftliche Freigabeerklärung des Herstellers nicht gestattet.

Zuwiderhandlungen verpflichten zu Schadensersatz. Weitere Ansprüche bleiben vorbehalten.

Torqeedo behält sich das Recht vor, dieses Dokument ohne vorherige Ankündigungen zu ändern. Torqeedo hat erhebliche Anstrengungen unternommen, um sicher zu stellen, dass diese Anleitung frei von Fehlern und Auslassungen ist.

Garantieschein

Sehr geehrter Kunde, sehr geehrte Kundin,
Ihre Zufriedenheit mit unseren Produkten liegt uns am Herzen. Sollte es vorkommen, dass ein Produkt trotz aller Sorgfalt, die wir bei der Produktion und Prüfung an den Tag legen, einen Defekt aufweist, ist es uns wichtig, Ihnen schnell und unbürokratisch weiter zu helfen.
Um Ihren Garantieanspruch zu prüfen und Garantiefälle reibungslos abwickeln zu können, benötigen wir Ihre Mithilfe:

- Bitte füllen Sie diesen Garantieschein vollständig aus.
- Bitte stellen Sie eine Kopie Ihres Kaufnachweises (Kassenbon, Rechnung, Quittung) zur Verfügung.
- Suchen Sie sich einen Service-Standort in Ihrer Nähe unter www.torqueedo.com/service-center/service-standorte finden Sie eine Liste mit allen Adressen. Wenn Sie Ihr Produkt an das Torqueedo Service-Center in Gilching schicken, brauchen Sie eine Vorgangsnummer, die Sie telefonisch oder per E-Mail abfragen können. Ohne Vorgangsnummer kann Ihre Sendung dort nicht angenommen werden. Wenn Sie Ihr Produkt an einen anderen Service-Standort schicken, sprechen Sie bitte das Prozedere vor Versand mit dem jeweiligen Service-Partner ab.
- Bitte sorgen Sie für eine angemessene Transportverpackung.
- Achtung beim Versand von Batterien: Batterien sind als Gefahrgut der UN Klasse 9 deklariert. Der Versand über Transportunternehmen muss gemäß der Gefahrgut-Regularien und in der Originalverpackung erfolgen!
- Bitte beachten Sie die in der jeweiligen Gebrauchsanweisung aufgeführten Garantiebedingungen.

Patente

Das/die Produkt(e) ist/sind durch eines oder mehrere Patente geschützt,
Eine Auflistung dieser Patente finden Sie unter:
www.torqueedo.com/us/en-us/technology-and-environment/patents.html

Kontaktdaten

Vorname	Name
Straße	Land
Telefon	PLZ, Ort
E-Mail	Mobiltelefon
Falls vorhanden: Kunden-Nr.	

Reklamationsdaten

Genaue Produktbezeichnung	Seriennummer
Kaufdatum	Betriebsstunden (ca.)
Händler, bei dem das Produkt gekauft wurde	Anschrift des Händlers (PLZ, Ort, Land)
Ausführliche Problembeschreibung (inklusive Fehlermeldung, in welcher Situation trat der Fehler auf etc.)	
Vorgangsnummer (bei Einsendung an das Torqeedo Service Center in Gilching zwingend erforderlich, die Sendung kann ansonsten nicht angenommen werden)	

Vielen Dank für Ihre Kooperation, Ihr Torqeedo Service.

TORQUEDO



Cruise 3.0 R/T, 6.0 R/T

Translation of the original operating instructions

Foreword

Dear customer,

We are delighted that you have chosen our motor concept. Your Torqeedo Cruise system is state-of-the-art in terms of drive technology and drive efficiency.

It has been designed and manufactured with the utmost care and attention to comfort, user-friendliness and safety, and thoroughly tested before delivery.

Please take the time to read this operating manual thoroughly so that you can use the system properly and enjoy it for a long time to come.

We strive to continuously improve Torqeedo products. Therefore, if you have any comments on the design and use of our products, please do let us know.

You are welcome to contact us at any time with any questions you may have about Torqeedo products. You will find the contact details for this on the back. We hope you enjoy using this product.

Your Torqeedo Team

Foreword	48	6.4.5 Connecting the remote steering	64
1 Introduction	51	6.4.6 Fitting the tiller (only Cruise with Tiller)	65
1.1 General information about these instructions	51	6.4.7 Installing the battery main switch	65
1.2 Version and validity	51	6.5 Installing and securing the batteries	66
1.2.1 Digital operating manual	51	6.6 Installing and fixing other components	66
2 Explanation of symbols	52	6.7 Wiring	66
2.1 Warning types	52	6.8 Operation with external batteries	68
2.2 About this operating manual	53	6.9 Installation and wiring checklist	68
3 Safety	54	6.10 System test	69
3.1 Intended use and foreseeable misuse	54	6.11 Motor trim adjustment	70
3.2 Safety features	54	7 Commissioning	71
3.3 General safety regulations	55	7.1 Settings	71
3.3.1 Basics	55	7.1.1 Setting the battery type and units of measurement	71
3.3.2 Before use	55	7.1.2 Enumerating the battery (Torqeedo batteries only)	72
3.4 General safety information	55	7.1.3 Setting forwards/reverse motion	73
4 Product description	56	8 Operation	73
4.1 Name plate and identification	56	8.1 Operation in emergency situations	73
4.2 Controls and components	58	8.2 Operation	74
4.3 Scope of delivery	59	8.2.1 Tilting motor up/down and shallow water position	74
5 Technical data	59	8.2.2 Motor locking	75
5.1 Notes on conformity according to battery type	60	8.2.3 Before travelling	75
6 Installation	60	8.2.4 Switching on/off Cruise models with Tiller	75
6.1 Templates for installation	60	8.2.5 Switching on/off on Cruise models with remote accelerator lever	76
6.2 Prerequisites for installation	60	8.2.6 Switching on Cruise models with remote accelerator lever and additional on/off switch for Power 24-3500 batteries	76
6.2.1 Planning the installation location of the system components	60	8.2.7 Driving	76
6.2.2 External loads	61	8.2.8 Multifunction display	77
6.3 Tools, equipment and material	62	8.2.9 Ending the trip	78
6.4 Mounting the motor to the boat	63	8.3 Hydrogeneration	78
6.4.1 Mounting the motor with transom clamp bolts	63	8.3.1 Starting hydrogeneration	78
6.4.2 Mounting the motor permanently	63	8.3.2 Switching off hydrogeneration	78
6.4.4 Installing the propeller	64		

8.4 Charging	.79
8.4.1 Charging with Power 24 batteries	.79
8.4.2 Charging with Power 48 batteries	.79
8.4.3 Charging with external batteries	.79
9 Storage and transport	.80
9.1 Transporting in assembled condition (towing)	.80
9.2 Transport	.80
9.2.1 Storage (entire system)	.80
10 Maintenance and repair	.81
10.1 User qualifications	.81
10.2 Service intervals	.81
10.3 Cleaning	.81
10.3.1 Corrosion protection	.82
10.4 Maintenance, care and repair	.82
10.4.1 Maintaining electrical contacts and plug connections	.82
10.4.2 Checking and cleaning power and data cables	.82
10.4.3 Galvanic anode	.82
10.4.4 Propeller	.83
10.4.5 Anti-fouling coating	.84
11 Errors and troubleshooting	.84
11.1 Error messages and errors	.84
11.2 Error messages for Torqeedo power batteries	.85
12 General warranty conditions	.86
12.1 Warranty and liability	.86
12.2 Scope of warranty	.86
12.3 Warranty process	.86
13 Accessories and replacement parts	.87
14 Disposal and environment	.88
15 Declaration of conformity	.88
16 Copyright	.89
Warranty form	.90

1 Introduction

1.1 General information about these instructions



Follow these instructions for proper and safe use. Keep for future reference

These instructions describe all the essential functions of the Cruise system.

This includes:

- Imparting knowledge about the structure, function and properties of the Cruise system.
- Information on possible dangers, their consequences and measures to avoid a hazard.
- Detailed information on the execution of all functions during the entire life cycle of the Cruise system.

These instructions are intended to make it easier for you to learn about the Cruise system and to use it safely in accordance with its intended use. Every user of the Cruise system should read and understand the instructions. For future use, these instructions must be kept handy and close to the Cruise system at all times. Make sure you always use an up-to-date version of these instructions. The current version of these instructions can be downloaded from www.torqueedo.com under the tab "Service Center".

Software updates may lead to changes to these instructions.

If you follow these instructions carefully, you can:

- Avoid dangers.
- Reduce repair costs and downtime.
- Increase the reliability and service life of the Cruise system.

1.2 Version and validity

This operating manual is valid for the following Torqueedo motors:

Motor type	Steering	Shaft length	Item numbers
Cruise 3.0	Remote	all	1260-00
			1261-00
Cruise 3.0	Tiller	all	1264-00
			1265-00
Cruise 6.0	Remote	all	1262-00
			1262-10
			1263-00
Cruise 6.0	Tiller	all	1263-10
			1266-00
			1267-00

1.2.1 Digital operating manual

You can also download the current version of the operating manual from the Service Center on our homepage. www.torqueedo.com

2 Explanation of symbols

The following symbols, warnings and mandatory signs can be found in the Cruise system manual or on your product:



Magnetic field



Attention: fire hazard



Read the instructions carefully



Do not tread on or place under load



Attention: hot surface



Attention: electric shock



Attention - rotating parts hazard



Do not dispose of in household waste



Persons with cardiac pacemakers or other medical implants must maintain a distance of 50 cm to the system.

2.1 Warning types

Warning notices are presented in this manual in a standardised manner and with standardised symbols. Observe the instructions. Depending upon the probability of occurrence and the severity of the consequence, the declared hazard classes are used.

Warnings

DANGER

Immediate hazard with high risk. Death or serious bodily injury may result if the risk is not avoided.

WARNING

Possible hazard with medium risk. Death or serious bodily injury may result if the risk is not avoided.

CAUTION

Hazard with low risk. Minor or moderate bodily injury may result if the risk is not avoided.

Instructions

NOTE! Instructions which must be observed to avoid material damage.

TIP! User tips and other useful information.

2.2 About this operating manual

The following topics in this operating manual list the components of your Cruise system and explain their function in more detail.

Handling instructions

The steps to be carried out are shown as a numbered list. The order of the steps must be followed.

Example:

1. Action step
2. Action step

Results of an action instruction are presented as follows:

- » Arrow
- » Arrow

Enumerations

Enumerations that have no compulsory order are shown as a list with bullet points.

Example:

- Item 1
- Item 2

3 Safety

3.1 Intended use and foreseeable misuse

Intended use:

Drive system for marine craft.

The Cruise system must be operated in chemical-free waters with sufficient depth.

Intended use also includes:

- The fastening of the Cruise system at the attachment points provided for this purpose and compliance with the prescribed torques.
- Observing all the instructions in these instructions.
- Adherence to the maintenance and service intervals.
- The exclusive use of original replacement parts.

Foreseeable misuse:

Any use other than or exceeding the use specified under "Intended use" is considered unintended use. The operator bears sole responsibility for damage resulting from unintended use and the manufacturer accepts no liability whatsoever.

Among other things, the following are considered unintended use:

- Underwater deployment of the Cruise system.
- Operation in waters to which chemicals are added.
- The use of the Cruise system outside of marine craft.

3.2 Safety features

The Cruise system and accessories have many safety features.

Safety features	Function
Emergency stop magnetic chip	Immediately disconnects the energy supply to the motor. The propeller comes to a standstill, the system remains switched on.
Kill switch cord or emergency kill switch	Immediately disconnects the power supply and switches off the Cruise system. The propeller comes to a standstill.
Fuses (in Power 48-5000 and Power 24-3500 battery)	To prevent fire/overheating in the event of a short circuit.
Electronic accelerator lever or tiller	Prevents uncontrolled start-up of the Cruise system after switching on. To drive, the gas accelerator lever /tiller must first be moved to the neutral position and the emergency stop magnetic chip must be applied or the emergency kill switch/kill switch cord must be moved to the position for normal operation.
Electronic fuse	Secures the motor against overcurrent, overload and reverse polarity.
Overtemperature protection	Automatically reduces the power of the electronics or the motor to prevent overheating.
Motor protection	Protects the motor from thermal and mechanical damage if the propeller is blocked, e.g. by ground contact, retracted cords or similar.

3.3 General safety regulations

- Be sure to read and observe the safety and warning instructions in this manual!
- Read these instructions carefully before operating the Cruise system.
- Observe local laws and regulations as well as required certificates of competence.

Failure to observe these instructions may result in personal injury or material damage. Torqeedo accepts no liability for damage caused by actions that contradict these instructions.

3.3.1 Basics

Local safety and accident prevention regulations must also be observed when operating the Cruise system.

The Cruise system has been designed and manufactured with the utmost care and attention to comfort, user-friendliness and safety, and thoroughly tested before delivery.

Nevertheless, if the Cruise system is not used as intended, dangers to life and limb of the user or third parties as well as extensive material damage may occur.

3.3.2 Before use

- The Cruise system may only be operated by persons with the appropriate qualifications and who demonstrate the required physical and mental aptitude. Observe the applicable national regulations.
- Instruction in the operation and safety regulations of the Cruise system is provided by the boat builder or by the dealer or seller.
- As the boat's operator, you are responsible for the safety of the persons on board and for all marine craft and persons in your vicinity. Therefore, be sure to observe the basic rules of boating conduct and read these instructions thoroughly.
- Particular caution is required when people are in the water, even when driving at slow speed.
- Observe the boat manufacturer's instructions on the permissible motorisation of your boat. Do not exceed the specified load and power limits.
- Check the condition and all functions of the Cruise system (including emergency stop) before each trip at low power, see chapter "Service intervals".
- Familiarise yourself with all the controls of the Cruise system. Above all, you must be able to stop the Cruise system quickly when necessary.

3.4 General safety information

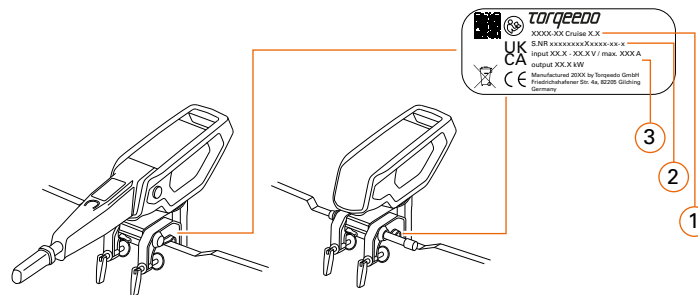
- Observe all safety information for batteries in the instructions from the respective battery manufacturer.
- Do not use the Cruise system if the battery, cables, housings or other components are damaged and inform Torqeedo Service.
- Do not store any flammable objects near the Torqeedo system.
- Only use charging cables that are suitable for outdoor use.
- Always unroll cable drums completely.
- Switch off the Cruise system immediately at the battery main switch in case of overheating or smoke development.
- Do not touch any motor or battery components during or immediately after driving.
- Avoid strong mechanical forces on the batteries and cables of the Cruise system.
- Attach the emergency stop magnetic chip cord to the skipper's wrist or lifejacket.
- Do not carry out any independent repair work on the Cruise system.
- Never touch frayed or cut cables or obviously defective components.
- If a defect is detected, switch off the Cruise system immediately at the battery main switch and do not touch any metal parts.
- Avoid contact with electrical components in the water.
- Always switch off the Cruise system via the on/off button and the battery main switch during installation and disassembly work.
- Do not wear loose clothing or jewellery near the drive shaft or propeller. Tie up loose, long hair.
- Switch off the Cruise system if people are in the immediate vicinity of the drive shaft or the propeller.
- Do not carry out any maintenance or cleaning work on the drive shaft or propeller while the Cruise system is switched on.
- Only operate the propeller under water.
- Take off metallic jewellery and watches before starting work on or near batteries.
- Always place tools and metallic objects away from the battery.
- When connecting the battery, make sure that the polarity is correct and that the connections are tight.
- Battery terminals must be clean and corrosion-free.
- Do not store batteries in a box or drawer, e.g. an inadequately ventilated locker, in a dangerous manner.
- Only connect identical batteries (manufacturer, capacity and age).
- Only connect batteries with identical states of charge.

- Secure the boat to the landing stage or berth so that it cannot break free.
- There must always be one person on the boat at the time of calibration.
- Watch out for people in the water.
- Only use original Torqeedo cable sets.
- Power cables must not be extended and must not be laid in bundles.
- Find out about the intended travel area before you set off and observe the forecast weather and sea conditions.
- Depending on the size of the boat, always have the necessary safety equipment ready (anchor, paddle, means of communication, auxiliary drive if necessary).
- Check the system for mechanical damage before starting to drive.
- Only drive with a system that is in perfect working order.
- Familiarise yourself with the travel area before setting off, as the range shown in the onboard computer does not take into account wind, current and direction of travel.
- Plan enough buffer for the required range.
- When operating with external batteries that do not communicate with the data bus, carefully enter the connected battery capacity.
- Stay at a distance from the propeller.
- When working on the propeller, always switch off the system via the battery main switch and remove the emergency stop magnetic chip.
- Observe the safety regulations.
- Do not lift the Cruise system alone and use suitable lifting gear.
- Do not connect other loads (e.g. fish finders, lights, radios, etc.) to the same battery bank that powers the motors.
- While driving, make sure that there is no danger of the propeller touching the ground.
- Always switch off the system via the main switch when working on batteries.
- When connecting the batteries, make sure to connect the red positive cable first and then the black negative cable.
- When disconnecting the batteries, make sure to remove the black negative cable first and then the red positive cable.
- Never reverse the polarity.
- The emergency stop magnetic chip can erase magnetic data carriers.
- Keep the emergency stop magnetic chip away from magnetic data carriers.

4 Product description

4.1 Name plate and identification

Motor identification

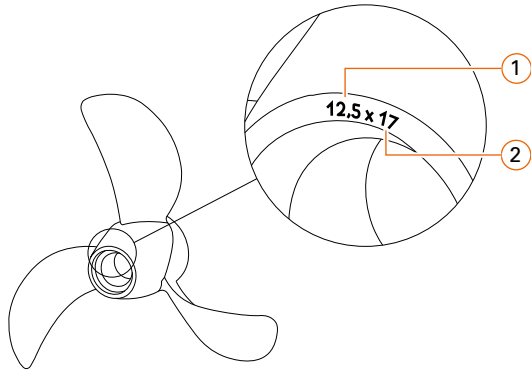


1 Item number and motor type

2 Serial number

3 Nominal input voltage/max. input current/
nom. wave output power/weight

Propeller identification



1 Diameter (inch)

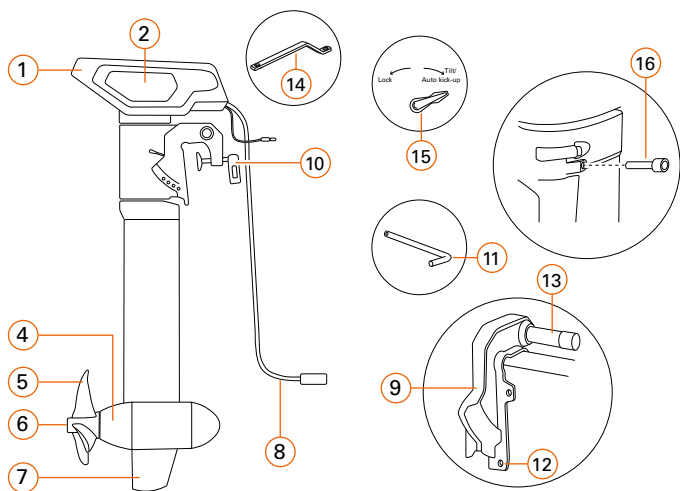
2 Pitch (inch)

Propeller types

Abbreviation	Propeller type
WDR	Wide range, universal propeller
THR	Thrust propeller
HSP	High speed-propeller
WDL	Resistant to fouling propeller
FLD	Folding propeller
KRT	Kort nozzle

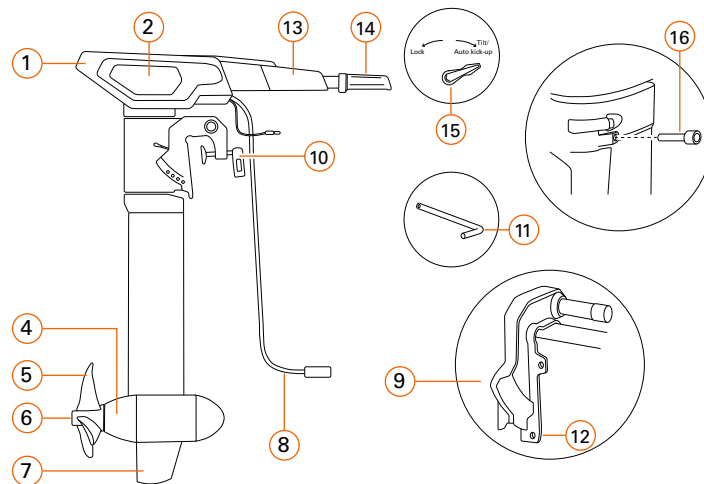
4.2 Controls and components

Cruise remote models



- | | |
|------------------------------------|---|
| 1 Motor head | 9 Transom bracket |
| 2 GPS receiver in the motor head | 10 Transom clamp bolt |
| 3 Shaft | 11 Trim rod |
| 4 Pylon | 12 Mounting hole |
| 5 Propeller | 13 Steering tube for remote steering |
| 6 Galvanic anode | 14 Steering link arm remote steering connection |
| 7 Fin | 15 Tilt lever |
| 8 Power cable with plug connection | 16 Motor locking screw |

Cruise tiller models



- | | |
|------------------------------------|------------------------|
| 1 Motor head | 9 Transom bracket |
| 2 GPS receiver in the motor head | 10 Transom clamp bolt |
| 3 Shaft | 11 Trim rod |
| 4 Pylon | 12 Mounting hole |
| 5 Propeller | 13 Tiller |
| 6 Galvanic anode | 14 Accelerator lever |
| 7 Fin | 15 Tilt lever |
| 8 Power cable with plug connection | 16 Motor locking screw |

4.3 Scope of delivery

Check that the scope of delivery is complete.

- 1x motor complete with pylon, shaft and transom bracket (with steering tube for remote steering)
- 1x propeller with mounting kit
- 1x shaft anode AL
- 1x steering link arm and small parts for connecting the steering (Cruise R only)
- 1x tiller (CruiseT only)
- 1x emergency stop magnetic chip (CruiseT only)
- 1x cable set with main switch
- 1x operating manual
- 1x warranty form
- 1x service booklet

5 Technical data

Technical data

	Cruise 3.0	Cruise 6.0
Continuous input power	3 kW	6 kW
Rated voltage	24 V	48 V
Nominal shaft power*	2300 W	4900 W
Weight (motor with propeller and cable set to battery)	18.9 kg (RS), 19.4 kg (RL), 20.6 kg (TS), 21.0 kg (TL)	20.6 kg (RS), 21.0 kg (RL), 21.3 kg (TS), 21.8 kg (TL)
Shaft length	62.5 cm (RS, TS), 75.5 cm (RL, TL)	62.5 cm (RS, TS), 75.5 cm (RL, TL)
Propeller rotational speed at max. rotational speed	1100 rpm	1130 rpm

	Cruise 3.0	Cruise 6.0
Control	Accelerator lever (RS, RL) (accessories) Tiller (TS, TL)	Accelerator lever (RS, RL) (accessories) Tiller (TS, TL)
Steering	Connection to standard remote steering prepared; steering angle lockable (RS, RL)	Connection to standard remote steering prepared; steering angle lockable (RS, RL)
	No steering angle limitation; steering angle lockable (TS, TL)	No steering angle limitation, steering angle lockable (TS, TL)
Tilt adjustment	Manual	Manual
Installation angle (motor tilted up)	61.3°	61.3°
Trim mechanism	Manual 4-stage	Manual 4-stage
Stepless forwards/reverse motion	Yes	Yes

RS=Remote short shaft, RL=Remote long shaft, TS=Tiller short shaft, TL=Tiller long shaft

*Reaching maximum power and maximum rotational speed depends on the boat-motor-propeller combination. Depending on the application, the maximum motor power may not be reached.

Protection class according to DIN EN 60529

Component	Protection class
Motor Pylon	IPx9K
Accelerator lever	IP67
Cable set to main switch/plug connection	IP67
Main switch with plug connection	IP23

Motor operating conditions

	Cruise 3.0	Cruise 6.0
Water temperature	-2 °C to +40 °C	
Air temperature	-10 °C to +50 °C	

NOTE! For detailed information on operating conditions of system components such as the battery, charger units, etc., please refer to the operating manual for the respective component.

5.1 Notes on conformity according to battery type

NOTE:

Observe all national regulations and laws.

Torqeedo systems with Cruise 6.0 motors and Power 48-5000 batteries meet all European requirements in terms of electric drive systems for marine craft in the low-voltage range.

Please note that operating a Torqeedo Cruise 6.0 motor with 2 batteries of type Power 24-3500 connected in series does not comply with EU conformity, as the voltage level is above 50 volts.

6 Installation

6.1 Templates for installation

Several installation templates are available for planning and installing your Cruise system.

You can find the templates in the Service Center section of our website: www.torqeedo.com

6.2 Prerequisites for installation

Observe the following points to ensure safe and correct installation of your Torqeedo system:

- Only carry out assembly work on land and not when the boat is in the water.
- Ensure that the boat to which the Torqeedo system is to be mounted is secure.
- Boats standing on a trailer must be secured against tipping.
- The boat and all components must be separated from electrical power

sources.

- The boat, the transom bracket and the condition of the transom bracket, must be suitable for the operation of the Torqeedo system; observe the manufacturer's specifications for the maximum permissible power (kW) and the maximum permissible weight.
- Use suitable lifting gear to lift heavy components.

6.2.1 Planning the installation location of the system components

We recommend that you plan the installation of the Torqeedo system in detail. This prevents delays during installation.

Read this operating manual carefully before installation. If you have any unanswered questions during planning, clarify these with knowledgeable personnel or contact Torqeedo Service.

All components

Keep the following points in mind when planning:

- Power cables between the motor and battery may only be extended with Torqeedo extension cables. Use a maximum of one extension per motor.
- TorqLink stub lines must not be extended.
- The Torqeedo system operates with high electrical power, so plan the installation location of the components so that sensitive electrical devices such as radios or sensitive measuring devices such as compasses will not be affected. If necessary, reposition the affected devices.
- Plan the installation of components with cable connections so that the connections point downwards to avoid standing water in the plug.

Batteries

It is important to mount and fix the batteries correctly to ensure safe operation of the boat, regardless of whether you operate your Torqeedo system with Power 24, Power 48 or external batteries. During planning and installation, ensure that the batteries are securely fastened at every stage. When using external batteries, additional measures may be necessary, e.g. fuses, ventilation, heating etc. Clarify the measures necessary for the marine sector with your battery supplier. Torqeedo batteries are specially designed for installation and use in marine applications.

Keep the following points in mind when planning:

- Batteries must be able to be fixed mechanically.
- If mechanical fastening is not possible (e.g. inflatable boats without a solid floor or with a high-pressure air floor), check fastening options with a strap (tank bracket) or by wedging in narrow stowage spaces.
- It must be possible to install the ventilation adapter in closed storage rooms or cabins (Power 48-5000 only).
- Select a location that corresponds to the IP protection class of the battery; information on this can be found in the respective charger unit operating manual.
- Make sure that the intended installation location offers sufficient space for the wiring.

Charger units

NOTE! To charge the batteries in the boat, a land connection in the boat with galvanic isolator is required according to applicable national requirements (e.g. DIN EN ISO 13297, ABYC E-11).

Keep the following points in mind when planning:

- Torqeedo recommends using one charger unit per battery.
- Choose a place in the boat where there is no stagnant air to ensure cooling of the charger unit.
- Select a location that corresponds to the IP protection class of the charger unit; information on this can be found in the respective charger unit operating manual.
- Make sure that the intended installation location offers sufficient space for the wiring.

Accelerator lever

If you use a Cruise R, you need an accelerator lever to control the motor.

Keep the following points in mind when planning:

- The accelerator lever must be easily accessible and operable from the control position.
- The display must be easy to read from the control position.
- The accelerator lever must have enough space to be operated without restriction.

Emergency kill switch, kill switch, drive enable, on/off switch

Depending on the configuration of your Torqeedo system, you can install different components.

Keep the following points in mind when planning:

- Kill switches must be installed near the steering position, this is the only way the driver can be connected to the kill switch with the rip cord.
- Emergency kill switches must be installed in such a way that they are easily accessible at all times.
- Plan the installation location of the emergency kill switch so that it cannot be triggered accidentally (e.g. in downward gradients)
- Plan the installation location of the on/off switch so that there is no danger of injury (e.g. by getting caught on the key switch)
- Plan the installation location of the switches so that they cannot be accidentally actuated.

6.2.2 External loads

Torqeedo recommends that loads that do not affect the Torqeedo system, such as radios, lighting, etc., should be operated via a separate onboard power supply. When using external batteries, the energy consumption of auxiliary loads is not taken into account when calculating the range.

When using auxiliary loads, the additional power consumption must be taken into account and the battery bank must be designed according to the total power consumption.

6.2.3 Wiring

The wiring of your Torqeedo system depends on the components installed. You can find the connection diagram for your system in the Service Center section of our website: www.torqeedo.com

Keep the following points in mind when planning:

- An earthing point is required for your Torqeedo system. Take into account the connection and the cables required for this in your planning. The required cable cross-sections can be found in the section Tools, equipment and material.
- First determine and plan the installation positions of all components.

- Measure the required length of the TorqLink-Backbone.
- Measure the lengths of all required stub lines (cable connection between component and TorqLink-Backbone).
- When planning, please note that TorqLink stub lines must not be extended. If necessary, plan the TorqLink-Backbone so that the components can be connected through the TorqLink stub line without an extension. If necessary, extend the TorqLink-Backbone to connect a component that is far away; you can find corresponding extensions in our accessories catalogue.
- Cables must be fixed every 400 mm, plan attachment material. In places where fastening is not possible, a scuff guard must be fitted.
- Openly laid cables (e.g. inflatable boat) must be protected with chafing protection, plan sufficient material.
- When planning, please note not to bundle power cables with data or antenna cables (e.g. radios) for other loads.
- Observe the minimum bending radii of the cables when planning.
- If a second earthed onboard power system is available, ensure that both systems use a common earthing point.
- Live parts must be fitted or installed with protection against accidental contact; the necessary installation space must be taken into account during the planning stage.

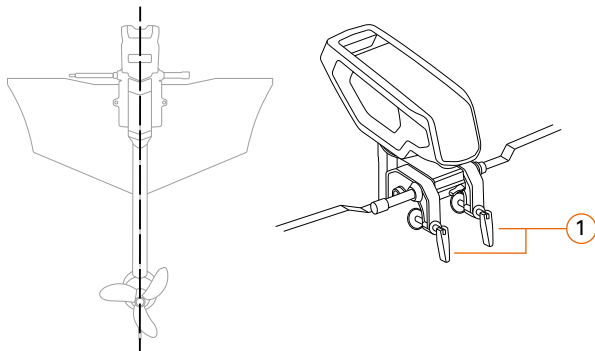
6.3 Tools, equipment and material

Tool	Used for
Spanner SW13 or socket wrench SW13	Battery cable to battery terminals
Socket wrench SW17	Anode replacement
Spanner SW13 or socket wrench SW13	Attaching the transom bracket to the transom;
Hexagon socket size 6	Motor locking screw
Spanner SW17 or socket wrench SW17	Propeller assembly
Torque key	Fastening screws and nuts
Lubricant, if necessary salt water resistant for salt water use	Mounting the remote steering system and maintenance work

Tool	Used for
Drill bit 8.5 mm	Preparing the transom mounting
Sealant	Sealing the drill holes in the transom
Cable ties in various sizes	Cable routing and mounting
M5 mounting screws, length as required	Installing the battery main switch
M5 mounting screws, length as required	Installing the charger unit
M6 mounting screws, length as required	Installing the fast charger
M6 mounting screws, length as required	Installing the accelerator lever
Attachment material	Attaching the power cable and data cable
Abrasion protection	Installing/routing power cables
Earthing cable 25 mm ² cross-section	Installing the earthing cable

6.4 Mounting the motor to the boat

6.4.1 Mounting the motor with transom clamp bolts



1. Position the motor on the transom of the boat.
2. Tighten the transom clamp bolts (1) ensuring the motor can still be moved.
3. Align the motor with the centre line of the boat.
4. Tighten the transom clamp bolts firmly.

6.4.2 Mounting the motor permanently

Prepare the motor for installation

TIP! First mount all components of the Torqeedo system in the boat and only then carry out the wiring.

CAUTION

Danger of crushing due to uncontrolled tilting of the transom bracket. This can result in minor or moderate bodily injuries.

- Set the tilt lock lever to the "Lock" position to lock the transom bracket.

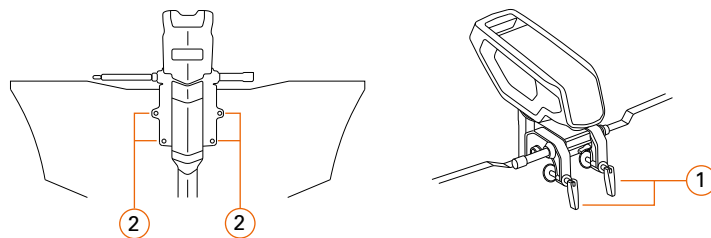
1. Open the transom clamp bolts of the transom bracket.

Align the motor and prepare the transom

CAUTION

Danger of injury due to boat tipping. This can result in minor or moderate bodily injuries.

- Make sure that the boat is positioned safely and stably.



1. Position the motor on the transom of the boat.
2. Tighten the transom clamp bolts (3) ensuring the motor can still be moved.
3. Align the motor with the centre line of the boat.
4. Tighten the transom clamp bolts hand-tight.
5. Mark the attachment lugs (2).
6. Open the transom clamp bolts and mount the motor.

TIP! Do not drill the holes for the fastening through the transom bracket as this will damage the lacquer coating and cause corrosion.

7. Drill the holes for the transom bracket according to the markings, use a drill

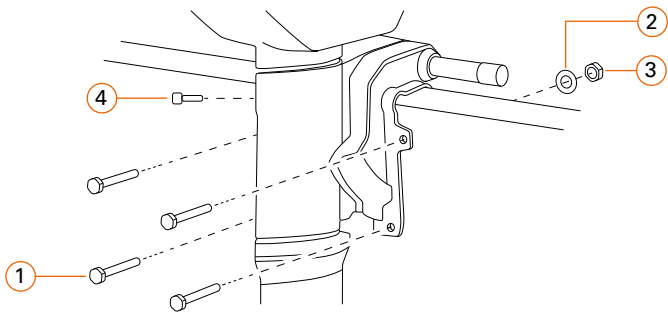
with 8.5 mm diameter.

8. Seal the inner surfaces of the drill holes to protect the core of the transom against water penetration.

TIP! Secure the motor with M8 screws.

Permanently attach the motor to the transom bracket

Use M8 mounting screws with washers and nuts (not included) for installation. The length of the screws depends on the installation configuration of your boat.



1. Position the motor on the transom of your boat.
2. Treat the M8 mounting screws (1) with a suitable sealant before installation to prevent water penetration.

TIP! Torqeedo recommends sealants that do not harden and can be easily removed during subsequent disassembling, e.g. butyl tape.

3. Install and tighten the M8 mounting screws (1) with the washers (2) and the nuts (3).
4. Remove the motor locking screw (4) and keep it for later use if you want to operate the motor without locking.

TIP! Protect the thread from water penetration with something such as house-

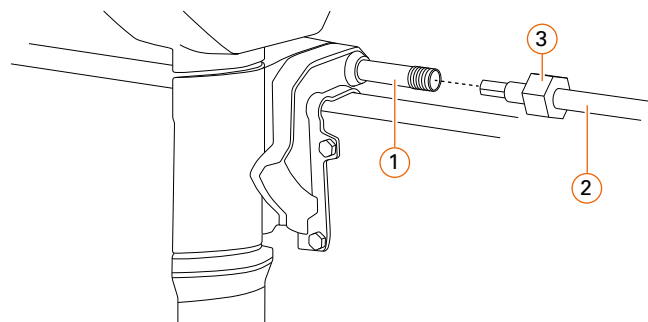
hold petroleum jelly if you have removed the motor locking screw.

6.4.4 Installing the propeller

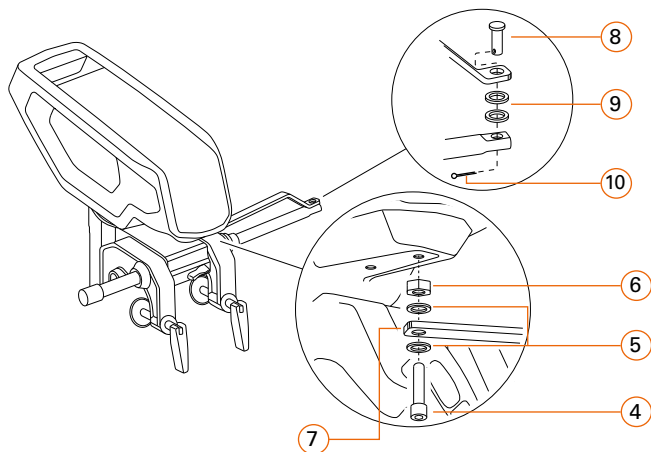
1. Install the propeller and galvanic anode, see chapter:
 - Propeller
 - Galvanic anode

6.4.5 Connecting the remote steering

The Torqeedo system is designed for commercially available remote steering systems.

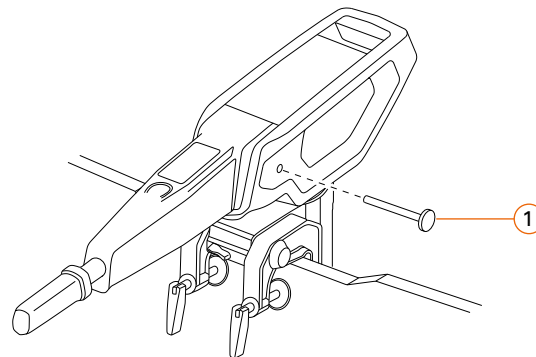


1. Treat the inside of the steering tube (1) with suitable lubricant before installing the remote steering; be sure to use lubricant suitable for salt water if you use your Torqeedo system in salt water or brackish water.
2. Guide the remote steering (2) into the steering tube, catch escaping lubricant with a rag.
3. Fasten the remote steering with the union nut (3) and tighten it to the specified torque; see manufacturer's instructions for the remote steering.



4. Install the screw (4), washers (5) and nut (6) into the steering link arm (7), do not tighten the nut.
5. Position the steering link arm with the screw on the motor head and screw the screw into the motor head until the nut rests against the motor head.
6. Tighten the nut so that the screw is locked and the steering link arm is able to move.
7. Position the other end of the steering link arm, the bolt (8) and the washers (9) in the remote steering and install the securing cotter pin (10).
8. Check the steering for function, paying attention to:
 - Free movement of the system during steering
 - Free movement in all tilt positions

6.4.6 Fitting the tiller (only Cruise with Tiller)



1. Fit the tiller to the motor.
2. Install the tiller lock screw (1) and tighten by hand.

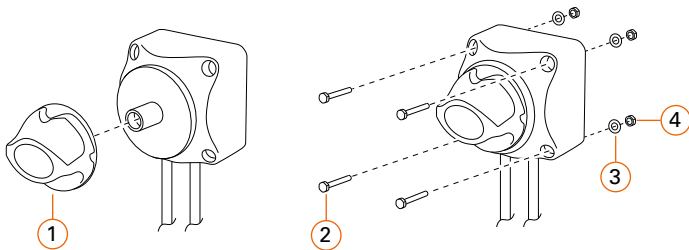
6.4.7 Installing the battery main switch

Use M5 screws (not included) for installation. The length of the screws depends on the installation configuration of your boat.

WARNING

Risk of injury from electrical voltage. This can result in moderate or severe bodily injuries.

- Main switches and cable connections must be provided with protection against accidental contact (e.g. lugsulation) or be installed so that they are safe to touch.



1. Prepare the boat for the installation of the battery main switch.
2. Position the battery main switch on the boat and secure it with M5 screws (2), washers (3) and nuts (4). Make sure that the cables are pointing downwards.
3. **IMPORTANT!** After installation, set the main switch to the "Off" position and secure it against unintentional operation by pulling off the switch handle (1).

6.5 Installing and securing the batteries

During planning and installation, ensure that the batteries are securely fastened at every stage.

Synchronising battery state of charge

If you use more than one battery in your Torqeedo system, you must charge each battery to a state of charge of 100 % before installation and especially before commissioning. This prevents high charge equalisation of the batteries during wiring.

1. Charge each battery for at least 12 hours to ensure a state of charge of 100 %.

Installing batteries

Prepare the mounting location for the batteries and ensure that the intended location

- provides a flat surface for mounting,
- is protected against splash water,
- is not in a wet environment such as bilges.

1. Place the battery in the designated location in the boat and use the designated points for attachment.

NOTE! For more information on the battery and mounting, see the battery operating manual.

6.6 Installing and fixing other components

TIP! Use the appropriate drilling template for installation. You can find the drilling template in the Service Center at www.torqeedo.com.

1. Prepare your boat for the installation of the component.
2. Position the component on the boat and fasten it with appropriate attachment material.

NOTE! For further information on the component and mounting, please refer to the relevant operating manual.

6.7 Wiring

DANGER

Danger of injury or death from electric shock. This can result in severe injuries or death.

- Make sure that the overall system is de-energised during installation. Batteries and external power sources must be disconnected from the onboard power supply.

WARNING

Risk of injury from electrical voltage. This can result in moderate or severe bodily injuries.

- Power cables, data cables, plug connections and screw connections must not be laid in wet areas (e.g. bilges).
- Follow the connection sequence according to the work instructions.

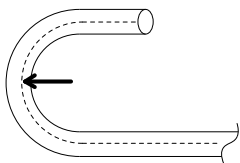
Before wiring, make sure you have the correct wiring diagram. You can find the

appropriate connection diagram for your system in the Service Center at www.torqueedo.com

Wiring and connection of the system components are done in a specific order. Follow the sequence to wire the system safely and correctly.

1. Data cable
2. Power cable
3. Earth cable
4. Charger unit (optional)
5. Insulation monitor (optional)
6. Land connection (optional)

Observe the minimum bending radius when laying all cables:



Torqueedo data cable	8 x diameter
Torqueedo power cable	8 x diameter
Earth cable	see cable manufacturer's specifications
Other power cables	see cable manufacturer's specifications

Data cable/network cable

1. Lay the data cables according to your plans and fasten them in the designated places, making sure that you lay and fasten data cables and network cables separately from power cables.
2. Note the minimum bending radius.
3. Make sure that the cables are laid without tension or load.

NOTE! Possible damage to components. The connector plugs of the TorqLink data cables must not be connected by force or with great effort.

TIP! The plug turns several turns in the thread before it becomes tight. If the plug becomes tight after the first 1 to 2 turns, stop turning immediately to avoid damage to the plug or component. Unplug the plug and start again from the beginning.

NOTE! Always connect the data cables to the battery last.

4. Position the connector plugs on the corresponding port of the component, making sure that the nose of the plug slides into the groove of the component.
5. Screw the connection plug hand-tight.
6. Connect all the data network connectors.
7. Roll up the excess cable and secure it. (e.g. with cable ties).

Power cable

1. Lay the system power cables.
2. Attach the power cables to the designated places according to your plans.
3. Note the minimum bending radius.
4. Make sure that the cables are laid without tension or load.
5. Make sure that the battery main switch is in the "OFF" position and secured against being switched on again by pulling off the switch handle.
6. Connect the red positive power cable to the positive terminal of the battery, observing the tightening torque - see connection diagram.
7. Connect the black negative power cable to the negative terminal of the battery, observing the tightening torque - see connection diagram.
8. Connect the plug connection of the power cables and fix them in the designated place according to your plans.

NOTE! Observe the sequence when disconnecting the power cables, e.g. if you want to disconnect for storage, see chapter "Storage".

NOTE! Power cables must not be coiled.

Earth cable

NOTE: If a second earthed on-board power system is available, make sure that both systems use a common earthing point, see connection diagram.

1. Observe the required cable cross-section of the earthing cable.
2. Lay the earth cable according to your plans and fasten it. Note the minimum bending radius of the earth cable used.

NOTE! For more information on the earth cable, see the corresponding connection diagram.

Charger unit

DANGER

Danger of injury or death from electric shock. This can result in severe injuries or death.

- Make sure that the charger unit is disconnected from the power source.

1. Lay the charger unit cables according to your diagrams and fix them in the designated places.
2. Connect the red positive cable of the charger unit to the positive terminal of the battery, observing the tightening torque - see connection diagram.
3. Connect the black negative cable of the charger unit to the negative terminal of the battery, observing the tightening torque - see connection diagram.

NOTE! For further information on the component and mounting, please refer to the relevant operating manual.

6.8 Operation with external batteries

DANGER

Danger of injury or death due to improper installation. This can result in severe injuries or death.

- All national laws and regulations must be observed during installation.

WARNING

Danger of injury due to overheating. This can result in moderate or severe bodily injuries.

- Only use original Torqeedo cable sets.
- Power cables may only be extended with Torqeedo cable extensions.
- Do not connect any other loads to the power cables.

NOTE! External batteries may only be installed by qualified persons.

Observe the following points when using external batteries:

1. Use the cable set with eyelets of the Cruise 6.0 motor for the connection to a current bus bar of your battery bank.
2. For direct connection to your battery bank, use the cable set with battery pole terminals of the Cruise 3.0 motor.
3. If you use lead batteries (gel/AGM), we recommend batteries with at least 150 Ah per battery. For connection and wiring of the batteries, see connection diagram.
4. Always use a separate battery/battery bank for external loads.
5. Installing systems with external batteries may only be carried out by a specialist in compliance with all national regulations (such as ISO 16315 or ABYC E-11).
6. Lay the cables according to your plans and fix them in the designated places.
7. Connect the motor's cable set to the boat's power bus bar, observing the requirements for circuit protection, see connection diagram.

NOTE! For further information on the component and mounting, please refer to the relevant operating manual.

6.9 Installation and wiring checklist

NOTE! Make sure that the battery main switch is in the "Off" position.

NOTE! Do not start the system test until you have ensured the following points:

Motor

- Motor correctly positioned and fastened.

- Motor locking screw removed or installed as required.
- Propeller mounted.
- Remote steering connected, lubricated and free to move.

Battery main switch

- Main switch mounted and splash-proof.
- Installation position adhered to.
- Main switch in "Off" position.

Batteries (Torqeedo)

- Batteries installed so that they are splash-proof, fastened and/or secured against slipping.

Other components

- Other components installed according to specifications.

Wiring

- Connect all data cables to the components according to the respective connection diagram.
- Connect all power cables to the components according to the respective connection diagram.
- Power cable connected to components in correct polarity.
- All cables laid tension- and load-free.
- All cable abrasion points eliminated.
- Cable plug of the power cables correctly connected.
- All cable ties cut off without burrs.
- Excess data cables coiled up and fastened.
- Excess power cables fixed and not coiled.

Charger unit

- Charger unit mounted in splash-proof manner.
- Charging cable of the charger unit correctly attached.
- Charger units properly connected and properly earthed.

External batteries

- Connect all power cables between the motor and the power busbar or battery bank according to the respective connection diagram.
- Wiring, interconnection, and fusing of the battery bank carried out in accordance with operating conditions and national laws and regulations.
- Power cable connected to components in correct polarity.
- Earthing of the external batteries correctly established and checked.

6.10 System test

DANGER

Danger of injury or death from rotating propeller. This can result in severe injuries or death.

- No people or objects are allowed in the area of the propeller.
- Seal off the area against entry and remove objects.

NOTE! Material damage due to overheated components. The motor of the Torqeedo system is only intended for operation in water. Prolonged turning of the propeller on land or in the dry will cause component damage. The motor may only be rotated for a short time for the system test to determine the direction of rotation.

TIP! Ask someone to help you determine the direction of rotation of the propeller during propulsion.

1. Make sure that the propeller can rotate freely.
2. Make sure that no persons or objects can get near the propeller.
3. Set the accelerator lever to the neutral position.
4. Remove the emergency stop magnetic chip (if present).
5. Set the emergency kill switch to the position for normal operation or connect the kill switch cord to the kills witch (if present).
6. Switch on the battery main switch.
7. Switch on the system.
 - » The system starts within a few seconds and the display shows the main menu.
8. Insert the emergency stop magnetic chip (if present).
9. Give a slight forward push.
 - » The propeller rotates clockwise.
10. Give a slight backward push.
 - » The propeller rotates counter-clockwise.
11. Set the accelerator lever to the neutral position and switch off the system.
12. Switch the battery main switch to the "OFF" position.
 - » System test was completed successfully.

NOTE! Correct Torqeedo propeller direction of rotation: clockwise, (direction of rotation viewed from behind propeller: clockwise).

If the propeller turns in the wrong direction, carry out the following points:

1. Set forwards/reverse motion, see chapter Set forwards/reverse motion.

If the system does not start as prescribed, check the following points and then start the system test again:

- Is the battery main switch switched on?
- If necessary, is the emergency kill switch or kill switch in the position for normal operation?
- Are the batteries sufficiently charged?
- Are all data cables connected correctly?
- Are all power cables connected correctly?
- Have the fuses tripped (in the case of external batteries)?

If the system starts but the propeller does not turn despite being given propulsion, check the following points and then start the system test again:

- Is the emergency stop magnetic chip on or the kill switch in the position for normal operation?
- Are all data cables connected correctly?
- Are all power cables connected correctly?

If you are unable to successfully complete the system test despite checking all points, contact your dealer support or Torqeedo Service.

6.11 Motor trim adjustment

CAUTION

Danger of crushing due to uncontrolled tilting of the transom bracket. This can result in minor or moderate bodily injuries.

- Do not grasp the tipping area of the motor during tipping.

TIP! The optimum trimming position depends on the boat's loading condition. Make the most of the Torqeedo system's performance and efficiency by adjusting

the trimming setting to the load.

Test ride

1. Carry out a test ride and observe the behaviour of your boat.

The bow of the boat rises too high out of the water during travel

- Steering becomes unsteady
- Poor course retention

» Move the trim rod downwards.

The bow of the boat sinks too far down during travel

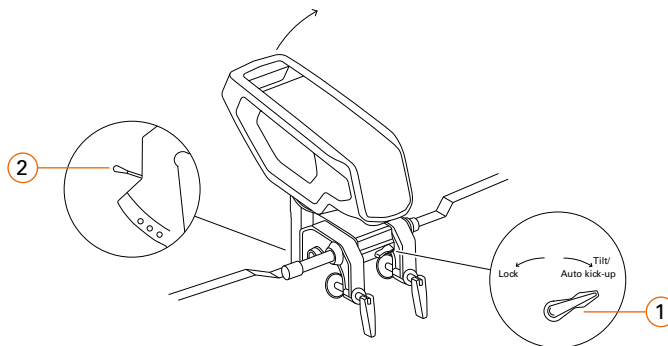
- The maximum speed decreases.

» Move the trim rod upwards.

Optimum trim is achieved when

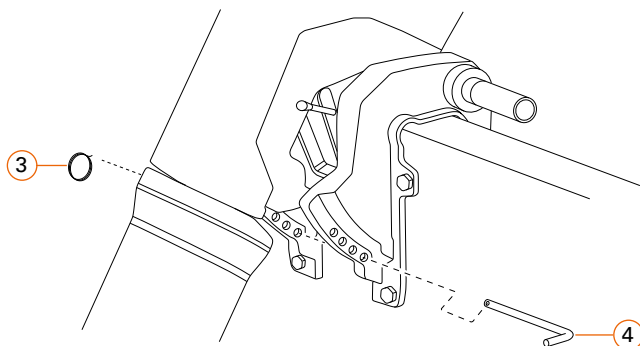
- the motor shaft is perpendicular to the water surface while driving
- and the waterline of the boat is parallel to the water surface.

Changing the trim setting



1. Finish the ride.
2. Set the battery main switch to the "OFF" position to ensure that the propeller cannot turn.
3. Set the tilt lever (1) to the "Tilt / Auto kick up" position.
4. Tilt the motor upwards by pulling the tilt lever (2) and then tilt the motor to

the highest position.



5. Remove the locking ring (3) of the trim rod (4).
 6. Pull out the trim rod and reposition it.
 7. Fit the locking ring of the trim rod.
 8. Tilt the motor down - to do this lift the motor and then pull the tilt lever. Slowly lower the motor until the end position is reached.
 9. Set the tilt lock lever to the "Lock" position.
- » The trim angle of the motor is set.

7 Commissioning

7.1 Settings

7.1.1 Setting the battery type and units of measurement

The battery types and units of measurement are set via the on-board computer on all Torqeedo systems. On Cruise models with Tiller, the settings can be made via the on-board computer in the Tiller.

Notes on setting the battery type

When using external batteries, note that you are specifying the actual usable capacity of your battery bank.

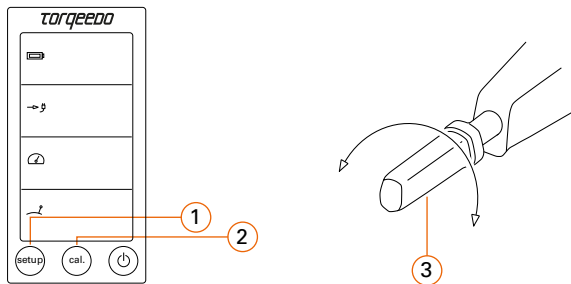
TIP! If you use external batteries and a battery monitor (not included), you can adjust the age-related capacity change of your battery bank once per season. To do this, charge the empty battery bank to 100 %. Read the charged ampere hours (Ah) on the battery monitor and correct the original value in the system.

NOTE! The following setting only applies to Cruise models with Tiller. For the setting on all other Cruise models, please refer to the operating manual for the respective accelerator lever.

You can choose from the following units of measurement:

Range	Kilometre (km) American miles (mi) Nautical miles (nm) Hours (h)
Speed	Kilometres per hour (km/h) Miles per hour (mi/h) Knots (kn)
Battery state of charge display (SOC)	Percent (%)

Setting the battery type and units of measurement (Cruise models with Tiller only)



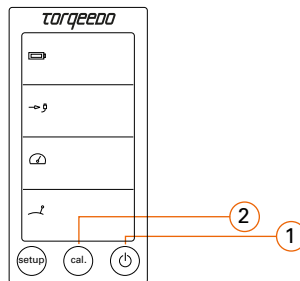
NOTE! When setting the battery bank size, note that, for example, a battery bank with 2 serially connected batteries of 12 volts and 200 Ah each has a total capacity of 200 Ah at 24 volts (and not 400 Ah).

1. Switch on the system, see chapter "Switching on and off".
2. Press the "setup" button (1) to enter the set-up menu.
 - » The unit for the remaining range is displayed.
3. Select the desired unit with the CAL button (2) and confirm your selection with the "setup" button.
 - » The selection is saved and the menu automatically switches to the speed indicator setting.
4. Select the desired unit with the CAL button and confirm your selection with the set-up button.
 - » The selection is saved and the menu automatically switches to the battery status display setting.
5. Select the desired unit with the CAL button and confirm your selection with the set-up button.
 - » The selection is saved and the menu automatically switches to the battery bank size setting.
6. Set the size of the battery bank (Ah) by turning the accelerator lever of the

- tiller (3) and confirm your selection with the "setup" button.
- » The selection is saved and the set-up menu is closed.
- » Settings completed.

NOTE! The capacity display in percent and the remaining range are only possible after the first battery calibration.

7.1.2 Enumerating the battery (Torqeedo batteries only)



Only for Cruise 3.0 and 6.0 models with the following item numbers: 1260-00, 1261-00, 1262-10, 1263-10, 1264-00, 1265-00, 1266-00, 1267-00, 1268-00.

To set up communication between the battery and the outboard motor, the batteries must be registered once with the system.

1. Turn the battery main switch of your system to the "ON" position.
2. Switch the system on to turn on the batteries.
3. Switch off the system, taking care not to press the ON/OFF button (1) for more than 1 second so as not to switch off the batteries again.
4. Press the "ON/OFF" button (1) first and then the CAL button (2) in quick succession. The CAL button must be pressed while the system is booting up. In this phase, the display shows all symbols simultaneously.
 - » The components of the system connect to each other. The display shows ENU (for enumeration), the progress in percent and the number of batteries found.
 - » Enumeration is completed when progress reaches 100%.

5. Restart the system.
 - » The motor and batteries now communicate directly with each other. You can, among other things, read the state of charge of the batteries on the display.

NOTE! When using the Cruise system with a different battery bank, the enumeration must be carried out again.

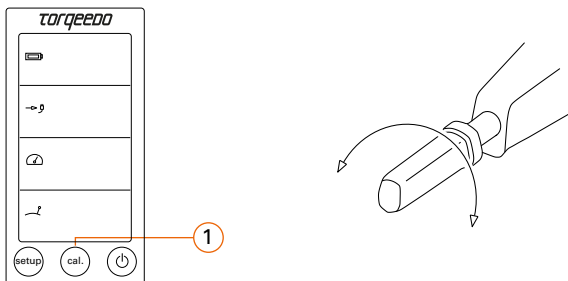
NOTE! Torqeedo Power 48-5000 will be displayed as 2 batteries.

7.1.3 Setting forwards/reverse motion

You can adjust the direction of tiller/accelerator lever rotation for forwards/reverse motion according to your needs.

NOTE! Depending on the configuration and the accelerator lever used, the settings menus differ for the Cruise models without tiller. The corresponding information can be found in the operating manual for the respective accelerator lever.

Setting forwards/reverse motion (only Cruise models with tiller)



1. Press the CAL button (1) for 10 seconds.
 - » "cal up" is displayed.

2. Turn the tiller forward to full throttle in the desired direction of rotation.
3. Press the CAL button.
 - » "cal stp" is displayed.
4. Turn the tiller to the neutral position (N).
5. Press the CAL button.
 - » "cal dn" is displayed.
6. Turn the tiller backward to full throttle in the desired direction of rotation.
7. Press the CAL button.
 - » Setting forwards/reverse motion is completed.

8 Operation

WARNING

Danger to life due to boat not being manoeuvrable! This can result in moderate or severe bodily injuries.

- Find out about the intended travel area before you set off and observe the forecast weather and sea conditions.
- Depending on the size of the boat, always have the necessary safety equipment ready (anchor, paddle, means of communication, auxiliary drive if necessary).
- Check the system for mechanical damage before starting to drive.
- Only drive with a system that is in perfect working order.

8.1 Operation in emergency situations

You can stop your Torqeedo motor in several ways in an emergency. The system has appropriate safety features for this purpose. Depending on the configuration, the system has either an emergency stop magnetic chip or a kill switch cord with switch or an emergency kill switch. Please note that the type of stop impacts the restart.

- Set the remote throttle/tiller to the neutral position to stop the motor.
 - » To continue travelling, you can simply give forwards/reverse motion again.
- Pull off the emergency stop magnetic chip to stop the motor.
 - » To continue travelling, replace the emergency stop magnetic chip.

- » Set the accelerator lever/tiller to the neutral position.

NOTE! Pressing the emergency kill switch or pulling the kill switch cord switches the system off. To put it back into operation, it must be restarted.

NOTE! Do not use the emergency kill switch or pull the kill switch line cord switch off the system regularly if there is no emergency situation.

- Press the emergency kill switch or pull the kill switch cord.
 - » To continue travelling, reset the emergency kill switch or reinsert the kill switch cord.
 - » Set the accelerator lever/tiller to the neutral position.
 - » Start the Torqeedo system.
- Set the battery main switch to the "OFF" position to switch off the system.
 - » To continue the journey, put the accelerator lever/tiller into the neutral position.
 - » Reset the emergency kill switch or insert the kill switch cord (if present).
 - » Set the battery main switch to the ON position.
 - » Start the Torqeedo system.
 - » Insert the emergency stop magnetic chip (if present).

8.2 Operation

8.2.1 Tilting motor up/down and shallow water position

You can tilt the motor up or down to several positions for sailing in shallow waters, or to take the motor out of the water when not in use.

CAUTION

Danger of crushing due to uncontrolled tilting of the transom bracket. This can result in minor or moderate bodily injuries.

- Do not grasp the tipping area of the motor during tipping.

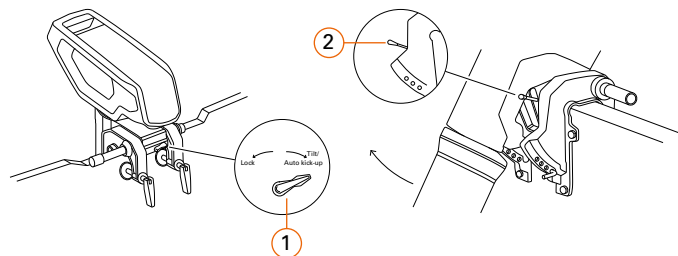
CAUTION

Danger of accident due to reduced braking effect caused by the motor tilting upwards. This can result in minor or moderate bodily injuries.

- After using a shallow water position or the highest bearing position, always set the Lock /Tilt lever to the "Lock" position and ensure that the motor cannot tip up.

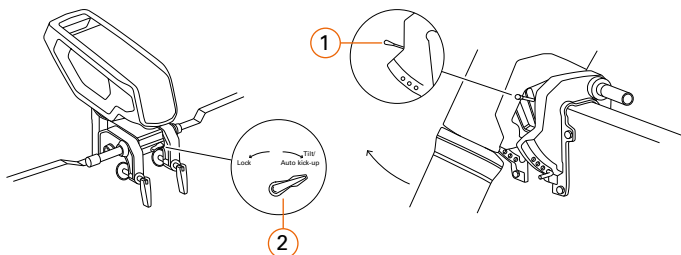
NOTE! Material damage due to overheated components. The motor of the Torqeedo system is only intended for operation in water. Prolonged spinning of the propeller on land or in dry conditions will result in component damage. Always use a shallow water position with the propeller below the water surface.

Tilting up the motor



1. Set the tilt lever (1) to the "Tilt / Auto kick-up" position.
2. Tilt the motor upwards by pulling the tilt lever (2) and then tilt the motor to the desired position.

Tilting down the motor

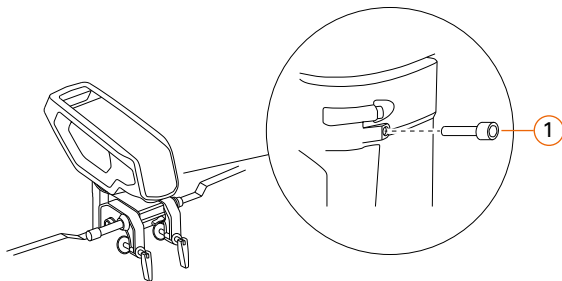


NOTE! Only set the tilt lock lever to the “Lock” position after tipping down.

1. Tilt the motor downwards, to do this lift the motor and then pull the tilt lever (1). Slowly lower the motor until the end position is reached.
2. Set the tilt lock lever to the “Lock” position.

8.2.2 Motor locking

If you want to operate your Torqeedo motor without steering function, e. g. as a drive for sailboats, you can lock it in place.
Use the supplied ISO4762 M8x100 A2 70 screw for locking.



1. Set the motor to the desired position.
2. Install and tighten the M8x100 screw (1).
» The motor is locked.
3. Remove the screw to be able to move the motor freely again.

TIP! Protect the thread from water penetration with e.g. some household petroleum jelly when you have removed the screw.

8.2.3 Before travelling

Observe the following points before each use of your Torqeedo system to ensure a safe trip.

- Familiarise yourself with the travel area before setting off, as the range shown in the onboard computer does not take into account wind, current and direction of travel, and plan a sufficient buffer for the required range.
- If there is visible damage to components or cables, the Cruise system must not be switched on.
- Ensure that everyone on board is wearing a lifejacket.
- Attach the emergency stop magnetic pin lanyard or kill switch cord to the skipper's wrist or lifejacket before launching.
- The battery state of charge must be checked at all times while on the move.
- Only apply the emergency stop magnetic chip or the kill switch cord when there are no more people in the water (e.g. after bathing breaks), or remove it immediately if people fall into the water to stop the drive.
- Also observe all information from the “Safety” and “Before use” sections.

8.2.4 Switching on/off Cruise models with Tiller

Switch on

1. Set the battery main switch to the ON position.
2. Press the “ON/OFF” button on the Tiller for 1 second to switch on the system.

Switching the system off

1. Press the “ON/OFF” button for approx. 1 second to switch off the system.
» The system shuts down, the battery remains switched on.
2. Set the battery main switch to the off position.
» A small self-discharge takes place.

Switching the system and battery off

1. Press the "ON/OFF" button for approx. 5 seconds to switch off the system and the battery.
 - » The system shuts down, the battery is switched off; only a very small self-discharge takes place.
2. Set the battery main switch to the off position.

8.2.5 Switching on/off on Cruise models with remote accelerator lever

Switching on with Power 48-5000 batteries

Only for Cruise 3.0 and 6.0 models with the following item numbers: 1262-00, 1263-00, 1269-00.

1. Set the battery main switch to the ON position.
2. Depending on the configuration, press the "ON/OFF" button or operate the key switch to switch on the system.

Switching off the system and batteries with Power 48-5000 batteries

Only for Cruise 3.0 and 6.0 models with the following item numbers: 1262-00, 1263-00, 1269-00.

1. Depending on the configuration, press the "ON/OFF" button or operate the key switch to switch off the system.
 - » The system shuts down.
 - » The battery is switched off, only a very small self-discharge takes place.
2. Set the battery main switch to the off position.

Switching on with Power 24-3500 batteries

1. Set the battery main switch to the ON position.
2. Depending on the configuration, press the "ON/OFF" button or operate the key switch to switch on the system.

Switching off system and batteries with Power 24-3500 batteries

NOTE! Power 24-3500 batteries cannot be switched off manually without the additional on/off switch for Power 24-3500.

1. Depending on the configuration, press the "ON/OFF" button or operate the key switch to switch off the system.
 - » The system shuts down, the battery remains switched on.
2. Set the battery main switch to the off position.
3. The battery switches off automatically after 48 hours if it is not used.

8.2.6 Switching on Cruise models with remote accelerator lever and additional on/off switch for Power 24-3500 batteries

Switch on

1. Set the battery main switch to the ON position.
2. Press the additional on/off switch to switch on the batteries.
3. Depending on the configuration, press the "ON/OFF" button or operate the key switch to switch on the system.

Switching the system off

1. Depending on the configuration, press the "ON/OFF" button or operate the key switch to switch off the system.
 - » The system shuts down, the battery remains switched on.
2. Set the battery main switch to the off position.
 - » A small self-discharge takes place.

Switching the system and battery off

1. Depending on the configuration, press the "ON/OFF" button or operate the key switch to switch off the system.
 - » The system shuts down, the battery remains switched on.
2. Set the battery main switch to the off position.
3. Press the additional on/off switch for approx. 5 seconds to switch off the battery.
 - » The battery is switched off, only a very small self-discharge takes place.

TIP!

- Switch off the system if you want to, for example, take a break from driving or stop for a swim.
- Switch off the system and the battery if you are not going to use or store the system for a long time.
- Leave the battery switched on when you want to charge it.

NOTE! To protect the battery from deep discharging, the system switches off automatically after 1 hour and the battery after 48 hours if it is not used.

8.2.7 Driving

1. Switch on the Torqeedo system.
2. Set the tiller/accelerator lever to the neutral position.
3. Place the emergency stop magnetic chip or connect the kill switch line to the switch, make sure the emergency stop magnetic chip or kill switch cord is connected to the skipper.
4. Turn the tiller/accelerator lever in the appropriate direction.

NOTE! Take your Cruise motor out of the water if your Cruise motor is not driving the boat (e.g. under sail) and your boat exceeds a speed of 10 knots through water (STW).

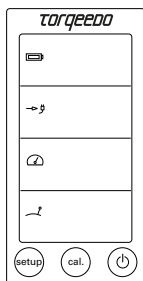
8.2.8 Multifunction display

The tiller or accelerator lever is equipped with an internal or external display. It shows all the important data about your trip.

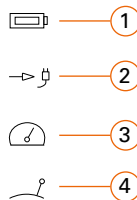
You can adjust the units according to your needs, see chapter "Setting the battery type and units of measurement" or the operating manual for the accelerator lever.

NOTE! Depending on the configuration and the accelerator lever used, the multifunction displays differ on the Cruise models without Tiller. The corresponding information can be found in the operating manual for the respective accelerator lever.

Multifunction display (only Cruise models with Tiller)

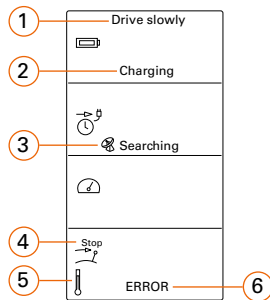


Normal operation



- 1 Battery charge state in percent
- 2 Remaining range at current speed
- 3 Speed over ground
- 4 Current power consumption in watts

Special displays



- 1 Drive slowly
- 2 Charging
- 3 GPS symbol
- 4 Stop position symbol
- 5 Overtemperature symbol
- 6 Error

Drive slowly: Appears when the battery capacity is <30 %.

Charging: Displayed during charging (only with Torqeedo Power batteries).

GPS symbol: The integrated GPS module searches for satellite signals to determine the current speed. If no GPS signal is received, the display in the second field shows the “remaining run time at current speed” (time indication) and a clock symbol is displayed. If the remaining run time is greater than 10 hours, the remaining run time is displayed in whole hours.

Stop position symbol: This symbol appears when the tiller or accelerator lever must be moved to the centre position (neutral position). This is necessary before you can travel.

Overtemperature symbol: Appears if the motor or batteries are overheated (when operating with Power 24-3500). In this case, the motor automatically reduces the power.

Error: In the event of an error, the “Error” symbol appears in the lowest field and an error code is displayed. The code shows the triggering component as well as the error of the component. Details on the error codes can be found in the chapter “Errors and troubleshooting”

Audible signal: When the state of charge drops below 30 %, a beep sounds 3 times (only for Cruise models with Tiller). The beep is repeated when the state of charge drops below 20 % or 10 %. If the state of charge is below 30% when the unit is switched on, the beep will sound.

8.2.9 Ending the trip

1. Set the tiller/accelerator lever to the neutral position.
2. Remove the emergency stop magnetic chip or the kill switch cord.
3. Switch off the system.
4. Tilt the motor upwards to take it out of the water.
5. Rinse the motor with fresh water if you have used it in salt or brackish water.

8.3 Hydrogeneration

NOTE: Hydrogeneration is only available on Cruise 6.0 models with the following item numbers and in conjunction with Power 48-5000 batteries: 1262-00, 1263-00.

NOTE! Torqeedo recommends only using hydrogeneration when the battery charge state is below 95 %.

NOTE! Hydrogeneration is only possible with Torqeedo Power 48-5000 batteries. Hydrogeneration is not possible with external batteries.

8.3.1 Starting hydrogeneration

1. Switch on the Torqeedo system.
2. Set the accelerator lever to the neutral position.
3. Place the emergency stop magnetic chip or connect the kill switch line to the switch, make sure the emergency stop magnetic chip or kills witch cord is connected to the skipper.
4. Travel at a speed of at least 4 knots (travel through water, STW).
5. Set the accelerator lever in forward drive to the range 1 - 30 %
 - » Hydrogeneration is started.
 - » “Charging” appears in the display.
 - » The battery is being charged.
 - » The charging power generated is shown in the accelerator lever display.

8.3.2 Switching off hydrogeneration

Automatic switch off

Hydrogeneration is automatically switched off when

- the speed over ground (SOG) is below 4 kn for more than 30 seconds or no positive power is produced.
- the speed over ground (SOG) is above 10 kn for more than 30 seconds; take the motor out of the water when the maximum speed of 10 kn is reached.
- the state of charge (SOC) of the battery has reached 100%.
 - » The “Charging” indicator in the display goes out.

NOTE! Hydrogeneration does not start automatically after switching off. Start hydrogeneration manually again if necessary.

Manual switch off

1. Set the accelerator lever to the neutral position.
 - » Hydrogeneration is ended.
 - » The “Charging” indicator in the display goes out.

8.4 Charging

The charging process of your Torqeedo system differs depending on the configuration and components used. The corresponding information can be found in the operating manual for the respective charger unit.

NOTE! Only use Torqeedo charger units for Torqeedo batteries.

NOTE! To charge the batteries in the boat, a land connection in the boat with galvanic isolator is required according to applicable national requirements (e.g. DIN EN ISO 13297, ABYC E-11).

NOTE! Never use mains power cables coiled up to avoid overheating of the cables.

8.4.1 Charging with Power 24 batteries**Charging**

1. Switch on the batteries or the system.
2. Plug in the charger unit.
3. The charging process starts automatically.
4. “Charging” is shown in the display.
5. Fully charge the batteries.

Ending charging

1. Unplug the charger unit.
2. Switch off the system or the battery.

8.4.2 Charging with Power 48 batteries**Charging**

1. Switch off the Torqeedo system.
2. Plug in the charger unit.
3. The charging process starts automatically.
4. “Charging” is shown in the display.
5. Fully charge the batteries.

Ending charging

1. Unplug the charger unit.

8.4.3 Charging with external batteries**Charging**

1. Switch off the Torqeedo system.
2. Fully charge your battery bank according to your battery and charger unit manufacturer's instructions.

Stopping charging (only Cruise models with tiller)

1. Unplug the charger unit.
2. Switch on the Torqeedo system.
3. Press the “cal” button 2x within 1 second to confirm that the state of charge in the system is 100%.

End loading (Cruise models with remote accelerator lever)

1. Unplug the charger unit.
2. Switch on the Torqeedo system.
3. Confirm the charge level of 100 % in the system, see operating manual for the remote accelerator lever.

9 Storage and transport

9.1 Transporting in assembled condition (towing)

CAUTION

Danger of accident due to non-secured or insufficiently secured load. This can result in minor or moderate bodily injuries.

- Only transport your boat and all associated parts and accessories with appropriate load securing.
- Attach your Torqeedo motor firmly to the transom of your boat at the designated points when transporting your boat with the motor mounted.

When transporting the boat with the outboard motor mounted, the motor should be fully tilted down if this is possible without the risk of touching the ground (take into account the influence of uneven ground). If, with the motor tilted down, the risk of contact with the ground during travel cannot be ruled out, the outboard motor is tilted up for transport

NOTE! Observe the respective country-specific regulations for the transport of boats.

NOTE! Damage to the Cruise system during transport! This can result in material damage.

- During transport, ensure that there is no danger of the propeller or fin touching the ground.
- During transport, use a suitable support such as squared timbers or similar to secure the shaft.

9.2 Transport

Observe the following points to protect your Torqeedo motor from damage during transport.

- Always disconnect the motor from the battery and all other components when transporting it.
- Clean the motor.
- Dismantle the propeller.
- Lock the motor in the neutral position by installing the motor lock.

TIP! Keep the original packaging so that you can ship the motor safely, (e. g. e.g. for service or repair purposes).

9.2.1 Storage (entire system)

The storage conditions of your Torqeedo system are largely determined by the battery. Observe the operating conditions in the technical data when storing the components separately from each other.

The optimal storage location for your Torqeedo system

- Protected from direct sunlight
- In a dry environment
- Temperatures between 5 °C and 20 °C.

During storage, pay particular attention to the battery's state of charge to ensure safe storage.

TIP! Check and, if necessary, replace the galvanic anode of your Torqeedo system before storage. This means you can end storage at any time and your Torqeedo system will be ready for use immediately after charging.

NOTE! Note that long-term storage requires recharging of the batteries to prevent deep discharging and avoid damage to the battery.

NOTE! Please note that the storage information does not apply to external batteries. You will find corresponding information in the your battery manufacturer's specifications.

Storage

1. Rinse the motor with fresh water.
2. Clean the motor and any dirty components.
3. Make sure that the battery's state of charge is between 30% and 40% to ensure optimal storage conditions for the battery.
4. Check the battery state of charge every 6 months and recharge if necessary.
5. Only fully charge the batteries after storage has ended and shortly before the first ride.

Disconnecting the battery

NOTE! Observe the disconnection sequence when removing the battery for storage or disconnecting the battery terminals.

1. Switch off the batteries.
2. Set the battery main switch to the off position.
3. Disconnect the black negative power cable from the negative terminal of the battery.
4. Disconnect the red positive power cable from the positive terminal of the battery.
5. Disconnect the bridge cables between the batteries when using more than one battery.

10 Maintenance and repair

10.1 User qualifications

Repairs and maintenance not described in this operating manual may only be carried out by qualified expert personnel from Torqeedo Service or a Torqeedo service partner. Service must be carried out at the specified intervals or after the specified operating hours by Torqeedo Service or by a Torqeedo service partner. Failure to carry out or document the prescribed maintenance intervals will result in loss of warranty and guarantee. Make sure that the maintenance carried out is documented in your service booklet.

10.2 Service intervals

Service activities	Check before each use	Check every six months or after 100 operating hours	Service every 5 years or after 700 operating hours (whichever comes first)
Electronic accelerator lever	Check stability; check function		
Replace O-rings and shaft seals			Have replaced by a certified service partner
Gear shaft		Visual inspection	Have inspected by a certified service partner
Batteries and battery cables		Check cable for damage; visual inspection; secure against slipping and tipping over; check tightness of threaded cable connection	
Galvanic anode		Visual inspection; change if necessary	
Power cable plug connection		Visual inspection	
Propeller	Visual inspection		

10.3 Cleaning

WARNING

Danger of injury from propeller! This can result in moderate or severe bodily injuries.

- Observe the safety regulations.
- Watch out for people in the water.
- Always switch off the system via the battery main switch when working on the propeller or other components.

Cleaning after each trip

- Rinse the motor with fresh water after each use if you have used it in salt water.

Cleaning the system components

- Rinse the motor with fresh water before cleaning.
- Clean the motor only with PH-neutral plastic cleaners and follow the manufacturer's instructions for use.
- Only clean Torqeedo power batteries with a cloth moistened with water.
- Clean other components only with PH-neutral plastic cleaners and follow the manufacturer's instructions for use.
- Dispose of cleaning agents in an environmentally friendly manner.

10.3.1 Corrosion protection

Materials were selected with a high degree of corrosion resistance. Most of the materials used in the Cruise are classified as "sea water resistant", as is usual for maritime products in the leisure sector, not as "sea waterproof".

Follow the points below for optimum protection of your Torqeedo system against corrosion:

- Tilt the motor upwards to take it out of the water.
- Rinse the motor with fresh water if you have used it in salt or brackish water.
- Check the galvanic anode regularly and replace it if necessary.
- Only store the motor in a dry condition.
- Regularly maintain all electrical contacts and plug connections.
- Observe the points in the sections on "Maintenance, care and repair" and "Maintenance intervals", as well as the information in the service booklet.

10.4 Maintenance, care and repair

CAUTION

Risk of injury from electrical voltage. This can result in minor or moderate bodily injuries.

- When carrying out maintenance work or troubleshooting, live parts must be disconnected from the power supply and secured against being switched on again throughout the work.

10.4.1 Maintaining electrical contacts and plug connections

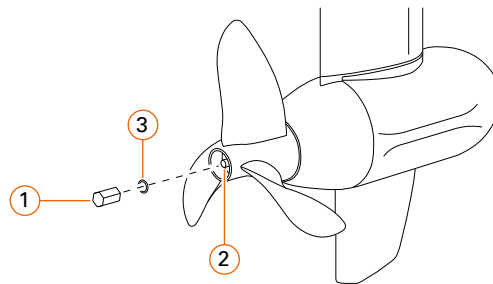
1. Set the battery main switch to the "OFF" position and secure it against being switched on again by pulling off the switch handle.
2. Always disconnect only one contact or plug connection to avoid confusion.
3. Treat the contact surfaces with contact spray.
4. Reconnect the contact or the plug connection.

10.4.2 Checking and cleaning power and data cables

1. Set the battery main switch to the "OFF" position and secure it against being switched on again by pulling off the switch handle.
2. Check all cables for damage and abrasion.
3. Check contacts and screw connections regularly for tightness.
4. Only clean cables with a soft cloth and mild cleaning agents suitable for plastics (e.g. washing-up liquid). Do not use chemicals or solvents for cleaning.

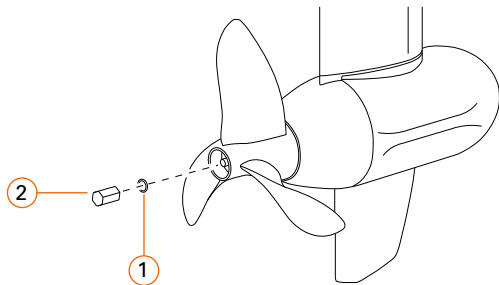
10.4.3 Galvanic anode

Disassembly



1. Loosen the galvanic anode (1) with a socket wrench SW17 and unscrew it from the motor shaft (2).
2. Remove the O-ring (3).
3. Clean the thread of the motor shaft.

Installation



1. First position a new O-ring (1) on the motor shaft.

NOTE! Component damage due to thread locking varnish. Do not use locking varnishes or additives.

2. Screw the new galvanic anode (2) onto the motor shaft and tighten it.
 - Galvanic anode: 7+/- 1 Nm, 62+/- in-lbs

10.4.4 Propeller

DANGER

Danger of injury or death from rotating propeller. This can result in severe injuries or death.

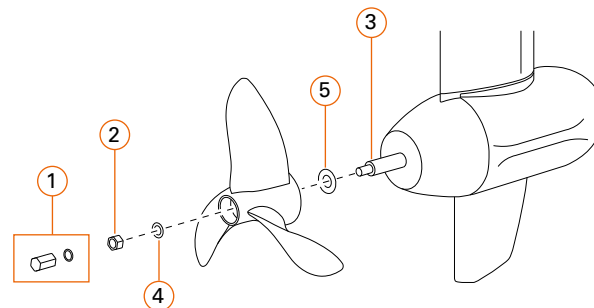
- Switch off the system at the battery main switch and secure it against being switched on again by pulling off the switch handle to prevent the propeller from starting.

Checking

1. Switch off the system at the battery main switch and secure it against being switched on again by pulling off the switch handle.
2. Check the propeller for damage such as cracks, chipping and deformation.
3. Check the gap between the pylon and the propeller for foreign objects, e.g. fishing lines, seaweed, etc. Wear gloves when doing this to avoid injury.

4. Dismantle the propeller to remove any contamination.

Disassembly



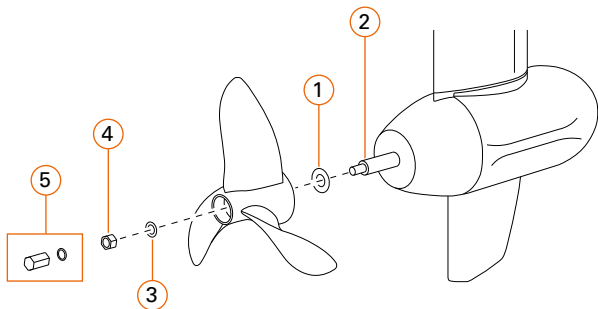
TIP! Remove the propeller when the motor is attached to the boat and the boat is safely on land.

1. Ensure that the motor is securely fastened and secured against falling (e.g. e.g. on the boat or on a workbench).
2. Remove the galvanic anode (1).
3. Loosen the lock nut (2) with a socket wrench SW17 and unscrew it from the motor shaft (3).
4. Remove the washer (4).

NOTE! Component damage due to incorrect tool. Do not use force or tools such as hammers to remove the propeller.

5. Pull the propeller off the motor shaft, move the propeller in different directions to make it easier to pull off.
6. Remove the thrust washer (5).
7. Clean the motor shaft.
8. Clean the thread of the motor shaft.

Installation



1. Position the thrust washer (1) on the motor shaft (2).
2. Position the propeller on the motor shaft, noting the installation direction.
3. Position the washer (3) on the motor shaft.

NOTE! Component damage due to thread locking varnish. Do not use locking varnishes or additives.

4. Screw the lock nut SW17 (4) onto the motor shaft and tighten it.
 - Lock nut: 11+/- 1 Nm, 97+/-1 in-lbs
5. Install the galvanic anode (5).

10.4.5 Anti-fouling coating

NOTE! Observe national regulations on the processing, application, use and disposal of anti-fouling coatings. Follow the manufacturer's instructions and processing instructions.

General instructions

To keep your Cruise system free of fouling, you can do the following:

- Remove the Cruise system from the water after each use and clean it.
- Regularly clean all components of the Cruise system that are permanently

- below the water surface.
- Use an anti-fouling coating.

Cleaning the components under the water surface

- Before cleaning work, switch off the Cruise system at the main switch and secure it against being switched on again by pulling off the switch handle.
- Do not use tools with sharp edges or abrasive surfaces that may damage the Cruise system's paintwork.

Using anti-fouling coatings

When using anti-fouling paints, we recommend treating all parts of the Cruise system that are permanently below the water surface.

1. Clean the surfaces of the Cruise system that you want to treat.

NOTE! Do not use abrasives to roughen the surface, otherwise the protective coating will be damaged.

2. Thoroughly mask the anodes and, if necessary, the motor shaft.
3. Observe the processing instructions and the manufacturer's instructions on personal protective equipment for the respective anti-fouling coating.

Permitted anti-fouling coatings

- International Trilux 33 in combination with primer Primocon Sperrgrund
- Hempel Silic One in combination with Hempel Light Primer and Hempel Silic One Tiecoat

NOTE! Do not use metal-containing anti-fouling coatings e.g. products containing copper.

11 Errors and troubleshooting

11.1 Error messages and errors

Display	Cause	Troubleshooting
E02	Stator overtemperature (motor overheated)	After a short waiting time (approx. 10 minutes), the motor can be operated slowly. Contact Torqeedo Service.

Display	Cause	Troubleshooting
E05	Motor/propeller blocked	Set the main switch to the "OFF" position. Release the blockage and turn the propeller one turn further by hand. Reconnect the motor cable.
E06	Voltage at motor too low	Low battery state of charge. If necessary, the motor can be driven slowly from the stop position.
E07	Overcurrent at the motor	Continue driving with low power. Contact Torqeedo Service.
E08	Circuit board overtemperature	After a short waiting time (approx. 10 minutes), the motor can be operated slowly. Contact Torqeedo Service.
E21	Faulty calibration of tiller / remote throttle	Set forwards/reverse motion
E22	Magnetic sensor defective	Set forwards/reverse motion
E23	Value range wrong	Set forwards/reverse motion
E30	Motor communication error; error in the power supply to the motor	Contact Torqeedo Service; Check that the main switch is in the "ON" position.
E32	Tiller communication error / remote throttle	Check the plug connections of the data cables and cables.
E33	General communication error	Check the plug connections and the cables. Switch the motor off and on again.
E34	Emergency kill switch or kill switch actuated	Make sure that the cause of the error has been eliminated, set the emergency kill switch or the kill switch to the position for normal operation and restart the system.
E43	Battery empty	Charge the battery. If necessary, the motor can be driven slowly from the stop position.
Other error codes	Defect	Contact Torqeedo Service.
No indication in the display	No voltage or defective	Check power source, main fuse and main switch. If the power supply is okay: Contact Torqeedo Service.

Display	Cause	Troubleshooting
Motor cannot be tilted; tilt lock lever cannot be moved	Trim rod bent	Check trim rods, replace if necessary.

11.2 Error messages for Torqeedo power batteries

Display	Cause	Troubleshooting
E70	Over/under temperature during charging	Remove the reason the temperature has gone out of range. If necessary, remove the charger unit to cool down. Switch the battery off and on.
E71	Over/under temperature during discharge	Remove the reason the temperature has gone out of range. If necessary, do not use the battery temporarily to allow it to cool down. Switch the battery off and on.
E72	Overtemperature battery FET	Let the battery cool down. Switch the battery off and on.
E73	Overcurrent during discharge	Remove cause of overcurrent. Switch the battery off and on.
E74	Overcurrent during charging	Remove the charger unit. Only use a Torqeedo charger unit. Switch the battery off and on.
E75	Activating the Pyroswitch	Contact Torqeedo Service.
E76	Battery undervoltage	Charge the battery.
E77	Overvoltage during charging	Remove the charger unit. Only use a Torqeedo charger unit. Switch the battery off and on.
E78	Battery overcharge	Remove the charger unit. Only use a Torqeedo charger unit. Switch the battery off and on.
E79	Battery electronic fault	Contact Torqeedo Service.
E80	Deep discharging	Contact Torqeedo Service.

Display	Cause	Troubleshooting
E81	Activating the water sensor	Ensure that the battery environment is dry. If necessary, clean the battery including the water sensor. Switch the battery off and on.
E82	Disbalancing between several batteries	Fully charge all batteries individually.
E83	Battery software version error	Batteries with different software versions were connected to each other. Contact Torqeedo Service.
E84	Battery count does not match enumeration	Check the connections of the batteries (expected number of batteries is shown in the display below the error code). If necessary, perform enumeration again.
E85	Disbalancing of a battery	During the next charging process, do not disconnect the charger unit from the battery after it has reached full charge. Leave the charger unit connected for at least 24 hours after the charging process is complete.

12 General warranty conditions

12.1 Warranty and liability

The statutory warranty is 24 months and covers all components of the Cruise system.

The warranty period starts from the day of delivery of the Cruise system to the end customer.

12.2 Scope of warranty

Torqeedo GmbH, Friedrichshafener Straße 4a D-82205 Gilching, Germany, guarantees to the end customer of a Cruise system that the product will be free from defects in material and workmanship during the period of coverage specified below. Torqeedo shall exempt the end customer from the costs of remedying a defect in material or workmanship. This obligation of indemnification does not apply to all incidental costs caused by a warranty claim

and all other financial disadvantages (e.g. costs for towing, telecommunication, food, accommodation, lost use, lost time, etc.).

The warranty ends two years after the date of delivery of the product to the end customer. Products that are used - even temporarily - for commercial or official purposes are excluded from the two-year warranty. The statutory warranty applies to these. The warranty claim expires six months after discovery of the defect.

Torqeedo decides whether defective parts are repaired or replaced. Distributors and dealers who carry out repair work on Torqeedo motors have no authority to make legally binding declarations on behalf of Torqeedo. Wearing parts and routine maintenance are excluded from the warranty.

Torqeedo is entitled to refuse warranty claims if

- the warranty has not been properly submitted (in particular, contacting us before sending in the claimed goods, submitting a fully completed warranty form and proof of purchase, refer to the warranty process).
- there has been improper handling of the product.
- the safety, handling and care instructions in the manual have not been followed.
- prescribed maintenance intervals were not observed and documented.
- the purchased item has been converted, modified or equipped with parts or accessories in any way that are not part of the equipment expressly approved or recommended by Torqeedo.
- previous maintenance or repairs have not been carried out by companies authorised by Torqeedo or if anything other than original replacement parts have been used. This applies unless the end customer can prove that the facts justifying the rejection of the warranty claim did not favour the development of the defect.

In addition to the claims arising from this warranty, the end customer has statutory warranty claims arising from his purchase contract with the respective dealer, which are not restricted by this warranty.

12.3 Warranty process

Compliance with the warranty process described below is a prerequisite for the fulfilment of warranty claims.

For the smooth processing of warranty claims, we ask you to take the following instructions into account:

- Please contact Torqeedo Service in the event of a complaint. They will give you an RMA number if necessary.
- In order for Torqeedo Service to process your complaint, please have your service check folder, your proof of purchase and a completed warranty form to hand. The warranty form is enclosed with these instructions. The information on the warranty form must include contact details, details of the product being claimed, serial number and a brief description of the problem.
- When transporting products to Torqeedo Service, please note that improper transport is not covered by warranty or guarantee.

If you have any queries about the warranty process, please contact us using the details on the reverse.

13 Accessories and replacement parts

Item no.	Product	Description
1905-00	Galvanic anode AL	Aluminium galvanic anode for all Cruise models
1991-00	Motor cable extension Cruise 3.0 and 6.0, 2 m	Motor cable extension of the cables, 2 m length, complete with two high-current plugs
1994-00	Twin-Cruise connecting rod	Connecting rod for twin motor Cruise 3.0 R and 6.0 R models
1984-00	Propeller 12 x 10.5 WDR for Cruise 3.0	Standard propeller for Cruise 3.0
1987-00	Propeller 12.5 x 17 HSP for Cruise 6.0	Highspeed propeller for Cruise 6.0; (standard propeller)
1986-00	Propeller 12x13 THR	Propulsion propeller for Cruise 6.0
1924-00	TorqTrac	Smartphone app for Travel 503/1003, Cruise T/R and Ultralight models. Enables larger display of the onboard computer, range display on the map and many other advantages. Requires Bluetooth Low Energy® enabled smartphone.

Item no.	Product	Description
2106-00	Power 24-3500	Lithium high performance battery, including battery management system with integrated protection against overcharging, short circuit, deep discharging, reverse polarity, overheating and submersion; waterproof IP67
2206-20	Charger unit 350 W for Power 24-3500	Charging power 350 W, charges the Power 24-3500 from 0 to 100 % in approx. 11 hours, waterproof IP65
2207-00	Solar charge controller for Power 24-3500	Solar charge controller specially adapted to Power 24-3500. Enables safe solar charging of the Power 24-3500. (Solar modules not included in the scope of delivery.) Integrated MPPT optimises the energy yield of the solar modules for the charging process, very high efficiency. Output power max. 232 watts (8 A, 29.05 V)
2210-00	Fast charger 1700 W for Power 24-3500	Charging current 60 A, charges the Power 24-3500 from 0 to 100 % in approx. 2.5 hours (at 230 V input voltage), waterproof IP65
2304-00	On/off switch for Power 24-3500	Switch for activating and deactivating the Power 24-3500, IP67, with LED indication on/off status
1921-00	Cable extension for accelerator lever, 1.5 m 5-pin	Extension cable for accelerator lever/tiller and motor, allows greater distance between components
1922-00	Cable extension for accelerator lever, 5 m 5-pin	Extension cable for accelerator lever/tiller and motor, allows greater distance between components
1958-00	Cable extension TorqLink 0.5 m 8 Pin	Extension cable for the TorqLink Backbone
1956-00	Cable extension TorqLink 3 m 8 Pin	Extension cable for the TorqLink Backbone
1957-00	Cable extension TorqLink 5 m 8 Pin	Extension cable for the TorqLink Backbone
1981-00	Cable extension TorqLink 15 m 8 Pin	Extension cable for the TorqLink Backbone

Item no.	Product	Description
1990-00	Cable set external batteries Cruise 6.0 TorqLink	Cable set for operating a Cruise 6.0 TorqLink motor with external batteries. Cable set for the power supply of the TorqLink-Backbone
1919-00	Long tiller arm	Longer tiller arm with 60 cm length

14 Disposal and environment

Torqeedo motors are manufactured in accordance with the WEEE Directive 2012/19/EU. This directive regulates the disposal of electrical and electronic equipment for the sustainable protection of the environment. In accordance with regional regulations, you can hand in the motor at a collection point. From there, it is sent for proper disposal.

Disposal of waste electrical and electronic equipment



For customers in EU countries

The Cruise System is subject to the European Directive 2012/19/EU on Waste Electrical and Electronic Equipment (WEEE) and the corresponding national laws. The WEEE Directive forms the basis for the EU-wide treatment of waste electrical and electronic equipment. The Cruise System is marked with the symbol of a crossed-out waste bin, see above. Waste electrical and electronic equipment must not be disposed of with normal waste, otherwise pollutants may be released into the environment that have adverse health effects on humans, animals and plants and accumulate in the food chain as well as in the environment. In addition, valuable raw materials are lost in this way. Therefore, please dispose of your old equipment in an environmentally friendly manner in a separate collection and contact your Torqeedo Service or your boat builder.

For customers in other countries

The Cruise System is subject to the European Directive 2012/19/EU on waste electrical and electronic equipment. We recommend that the system is not disposed of with the normal waste, but in a separate collection in an environmentally friendly manner. Your national laws may also require you to do so. Please therefore ensure proper disposal of the system in accordance with the regulations in force in your country.

Disposal of batteries

Dismantle a used battery immediately and follow the instructions below for special disposal information about batteries or battery systems: For customers in EU countries, batteries are subject to the European Directive 2006/66/EC on (waste) batteries and the corresponding national laws. The Battery Directive forms the basis for the EU-wide treatment of batteries and accumulators. Our batteries or accumulators are marked with the symbol of a crossed-out waste bin, see "Fig. 28: crossed-out waste bin". Below this symbol is the name of the pollutant contained, if applicable ("Pb" for lead, "Cd" for cadmium and "Hg" for mercury). Old batteries must not be disposed of with the normal waste, as otherwise pollutants may be released into the environment that have adverse health effects on humans, animals and plants and accumulate in the food chain and in the environment. In addition, valuable raw materials are lost in this way. Therefore, please only dispose of your old batteries via specially set up collection points, your dealer or the manufacturer; the drop-off is free of charge.

For customers in other countries

Batteries are subject to the European Directive 2006/66/EC on (waste) batteries. Batteries are marked with the symbol of a crossed-out waste bin, see "Fig. 28: crossed-out waste bin". Below this symbol is the name of the pollutant contained, if applicable ("Pb" for lead, "Cd" for cadmium and "Hg" for mercury). We recommend that the batteries are not disposed of with the normal waste, but in a separate collection. Your national laws may also require you to do so. Please therefore ensure proper disposal of the batteries in accordance with the regulations in force in your country.

15 Declaration of conformity

NOTE! The declaration of conformity can be downloaded from www.torqeedo.com.

16 Copyright

These instructions and the texts, drawings, pictures and other illustrations contained in it are protected by copyright. Reproductions of any kind and in any form - including excerpts - as well as the exploitation and/or publication of the contents are not permitted without a statement of agreement from the manufacturer.

Non-compliance will result in the payment of damages. Further claims remain reserved.

Torqeedo reserves the right to change this document without prior notice.

Torqeedo has made considerable efforts to ensure that these instructions are free from errors and omissions.

Warranty form

Dear customer,

We are committed to ensuring that you are satisfied with our products. If a product is found to be defective despite all the care we take in production and testing, it is important to us to help you quickly and efficiently.

In order to check your warranty claim and to be able to process warranty cases smoothly, we need your assistance:

- Please fill out this warranty form completely.
- Please provide a copy of your proof of purchase (receipt, invoice).
- Find a Service Centre near you at www.torqeedo.com/service-center/service-standorte, where there is a full list of all addresses. If you send your product to the Torqeedo Service Centre in Gilching, you will need a transaction number, which you can request by telephone or email. Without a transaction number, your shipment cannot be accepted there. If you are sending your product to another Service Center location, please discuss the procedure with the respective service partner before shipping.
- Please ensure appropriate transport packaging.
- Attention when shipping batteries: Batteries are declared as UN Class 9 dangerous goods. Shipping by transport companies must be carried out in accordance with the dangerous goods regulations and in the original packaging!
- Please observe the warranty conditions listed in the respective instructions for use.

Patents

The product(s) is/are protected by one or more patents.

You can find a list of these patents at:

www.torqeedo.com/us/en-us/technology-and-environment/patents.html

Contact details

First name	Name
Street	Country
Phone	Postcode, place
Email	Mobile phone
If available: Customer no.	

Complaint information

Exact product name	Serial number
Purchase date	Operating hours (approx.)
Dealer from whom the product was purchased	Address of the dealer (postcode, city, country)
Detailed description of the problem (including error message, in which situation the error occurred etc.)	
Transaction number (required when sending to the Torqeedo Service Center in Gilching, otherwise the shipment cannot be accepted)	

Thank you for your cooperation, your Torqeedo Service.

Torqueedo Service Centre

Europe, Middle East, Africa

Torqueedo GmbH
- Service Centre -
Friedrichshafener Strasse 4a
82205 Gilching, Germany
service@torqueedo.com
T +49 - 8153 - 92 15 - 126
F +49 - 8153 - 92 15 - 329

North America

Torqueedo Inc.
171 Erick Street, Unit D- 2
Crystal Lake, IL 60014
USA
service_usa@torqueedo.com
T +1 - 815 - 444 88 06
F +1 - 815 - 444 88 07

Torqueedo companies

Germany

Torqueedo GmbH
Friedrichshafener Strasse 4a
82205 Gilching, Germany
info@torqueedo.com
T +49 - 8153 - 92 15 - 100
F +49 - 8153 - 92 15 - 319

North America

Torqueedo Inc.
171 Erick Street, Unit A-1
Crystal Lake, IL 60014
USA
usa@torqueedo.com
T +1 - 815 - 444 88 06
F +1 - 815 - 444 88 07

Date: 04.2022

Item number 039-00460